



Product name \*

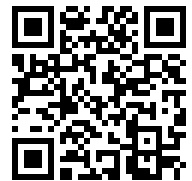
## 3-jaw puller, high performance is guaranteed

For removing bearings, gears, discs, etc.

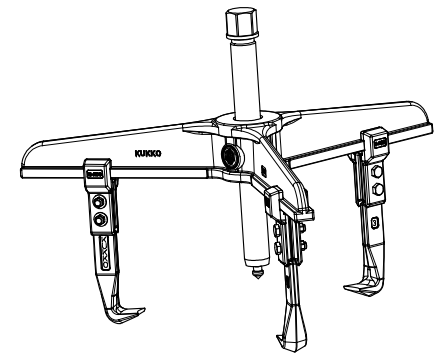
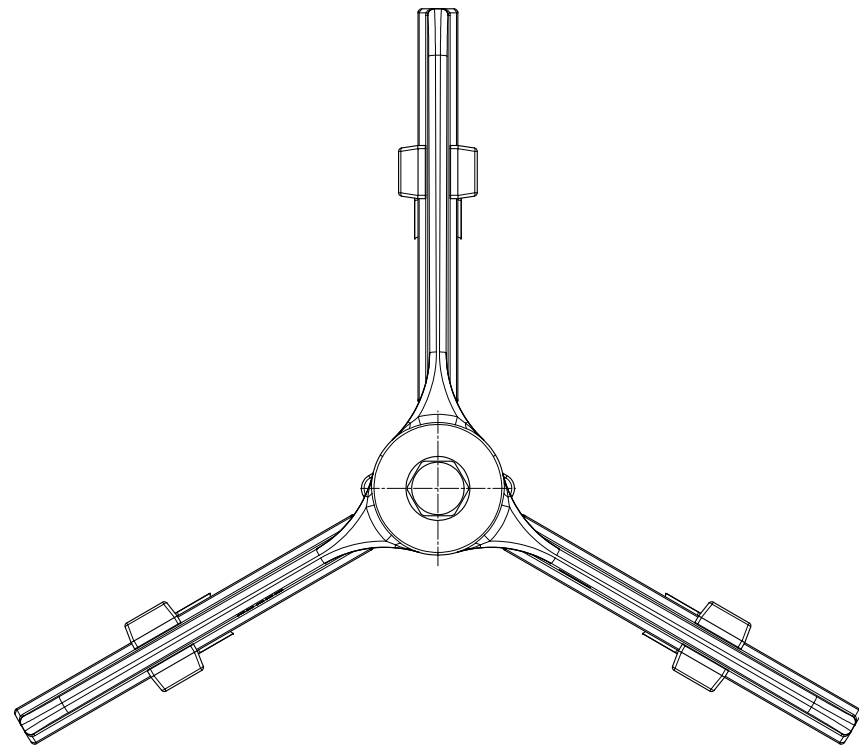
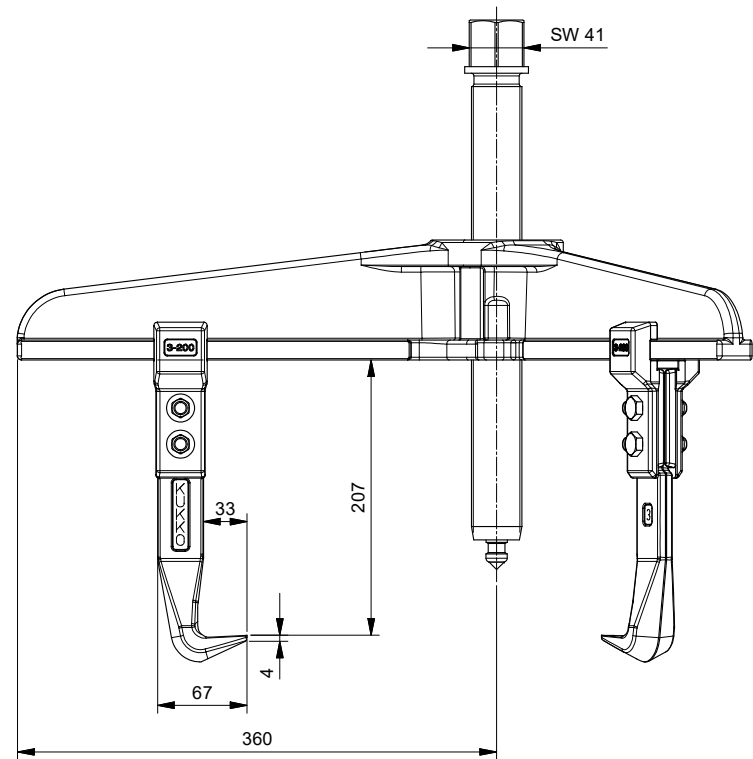
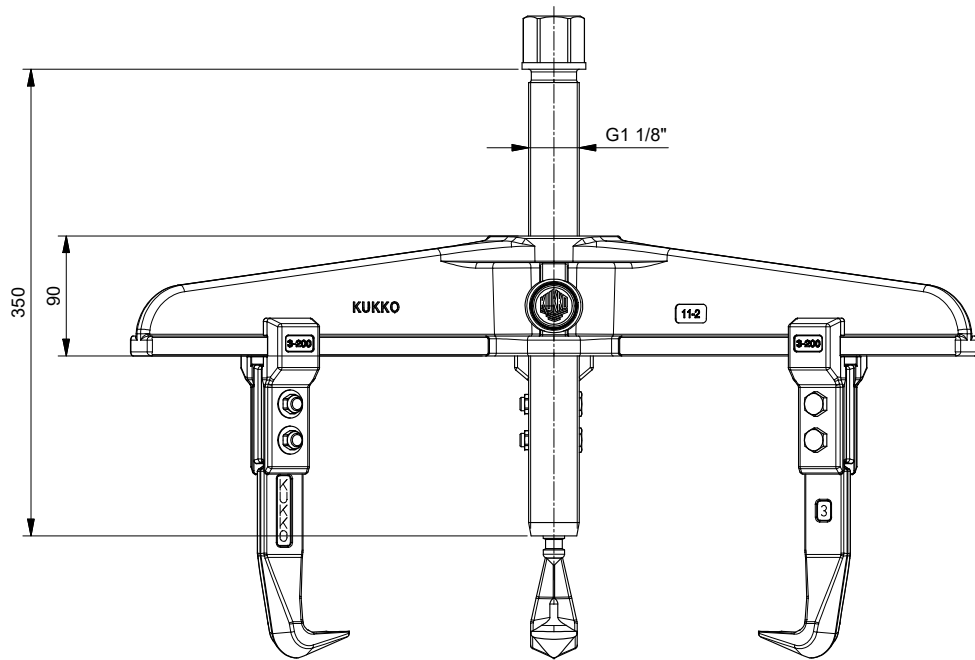
Art. No. 11-2-A

Series 11-A

EAN 4021176006203



	Technical attribute	Metric	Imperial
	Spread	220 - 650 mm	8 5/8 - 25 5/8 inch
	Depth	200 mm	7 7/8 inch
	Spread used internal	290 - 740 mm	11 3/8 - 29 1/8 inch
	Hexagon drive (male)	41 mm	
	Maximum load	20 t	22 US t
	Maximum torque	650 Nm	479.5 ft lb
	Weight	25 kg	
	Space below	20 mm	3/4 inch
	Space next to it	67 mm	2 5/8 inch
	Number of jaws	3	3



	<b>Kleinbongartz &amp; Kaiser oHG</b> Werkzeugfabrik Hilden - Germany	Dokumentname: <b>11-2-A_3-armiger Abzieher</b>	Teilname: <b>DIN ISO 2768-m</b>
	Dokumentbeschreibung: <b>Baugruppe</b>	Erstellt von: Breidenbach	Änderungsdatum: 17/01/2019
Teilbeschreibung: <b>3-armiger Abzieher, extra kräftige Ausführung/          3-jaw puller, high performance is guaranteed</b>	Zeichnungsnummer: <b>11-2-A</b>	Zeichnungsrevision: -	Wärmebehandlung / Heat: <b>vergüteter Stahl/ tempered steel</b>
Oberflächenbehandlung: -	Schutzvermerk: <b>ISO 16046          beachten</b>	Maßstab: <b>1:2</b>	