



Nom du produit *

Extracteur à 3 bras, construction extrêmement robuste

Pour le retrait de roulements, de cames, de disques, etc.

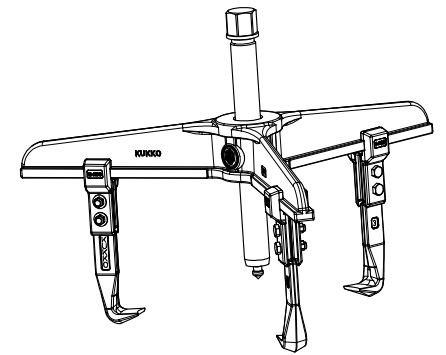
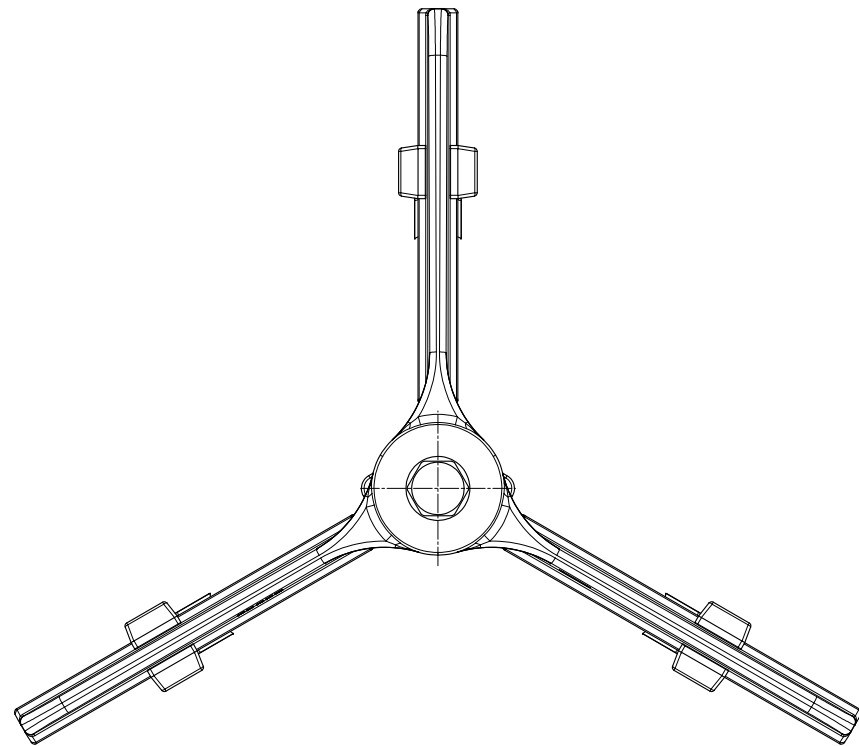
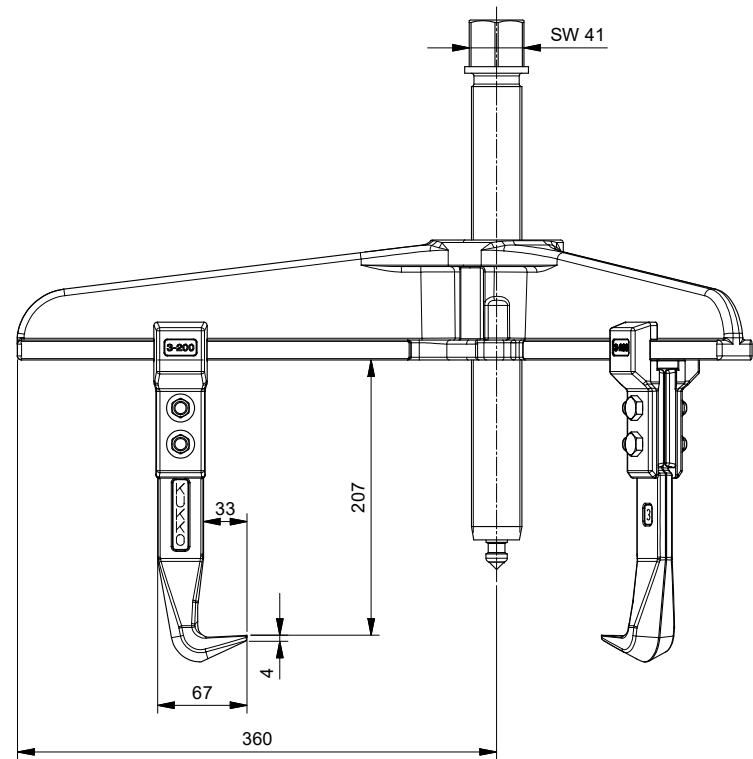
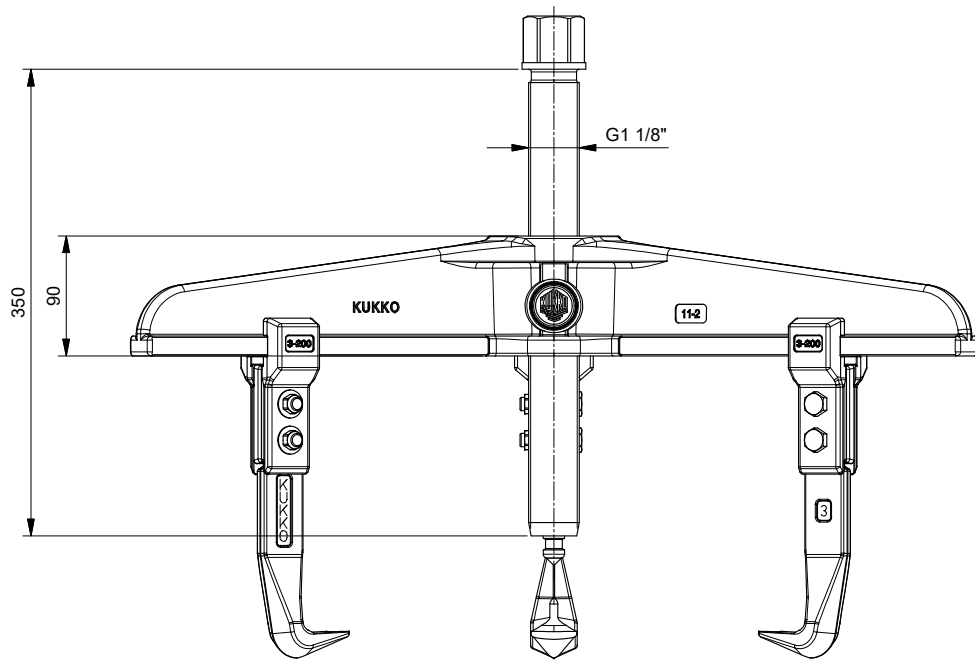
Réf. 11-2-A


Gammes 11-A

Code à barre 4021176006203



	Caractéristique technique	Métrique	Impérial
	Capacité de serrage extérieure	220 - 650 mm	8 5/8 - 25 5/8 inch
	Profondeur de serrage	200 mm	7 7/8 inch
	Capacité de serrage intérieure	290 - 740 mm	11 3/8 - 29 1/8 inch
	6 pans mâles	41 mm	
	max. Charge maximale admissible	20 t	22 US t
	max. Moment de couple max.	650 Nm	479.5 ft lb
	Poids	25 kg	
	Espace ci-dessous	20 mm	3/4 inch
	Pièce à côté	67 mm	2 5/8 inch
	Nombre de crochets	3	3



 Kleinbongartz & Kaiser oHG Werkzeugfabrik Hilden - Germany	Dokumentname: 11-2-A_3-armiger Abzieher	Teilname: DIN ISO 2768-m
	Dokumentbeschreibung: Baugruppe	Material: Hoch legierter Werkzeugstahl / High alloy tool steel
Erstellt von: Breidenbach	Erstellungsdatum: 17/01/2019	Maßstab: 1:2
Teilbeschreibung: 3-armiger Abzieher, extra kräftige Ausführung/ 3-jaw puller, high performance is guaranteed	Wärmebehandlung / Heat: vergüteter Stahl/ tempered steel	Oberflächenbehandlung: -
Artikelnummer / ZNR: 11-2-A	Dokumentversion: -	Schutzvermerk: ISO 16949 zertifiziert