



Название артикула \*

## Трёхзахватный съёмник, Сверхпрочная конструкция

Для демонтажа подшипников, зубчатых колес, шкивов и т.д.

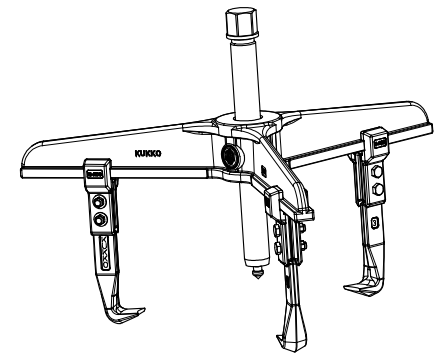
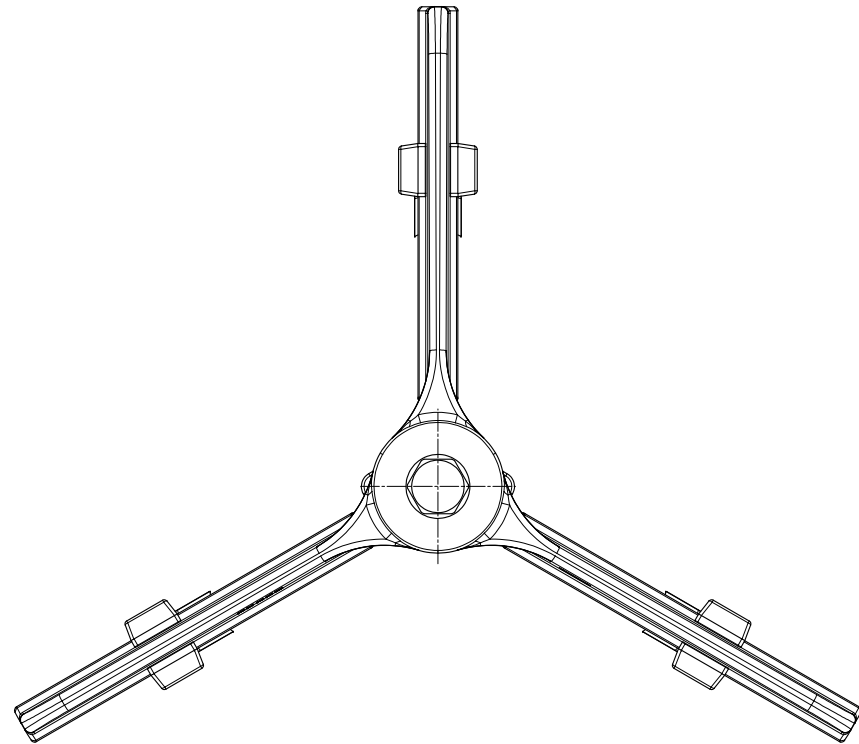
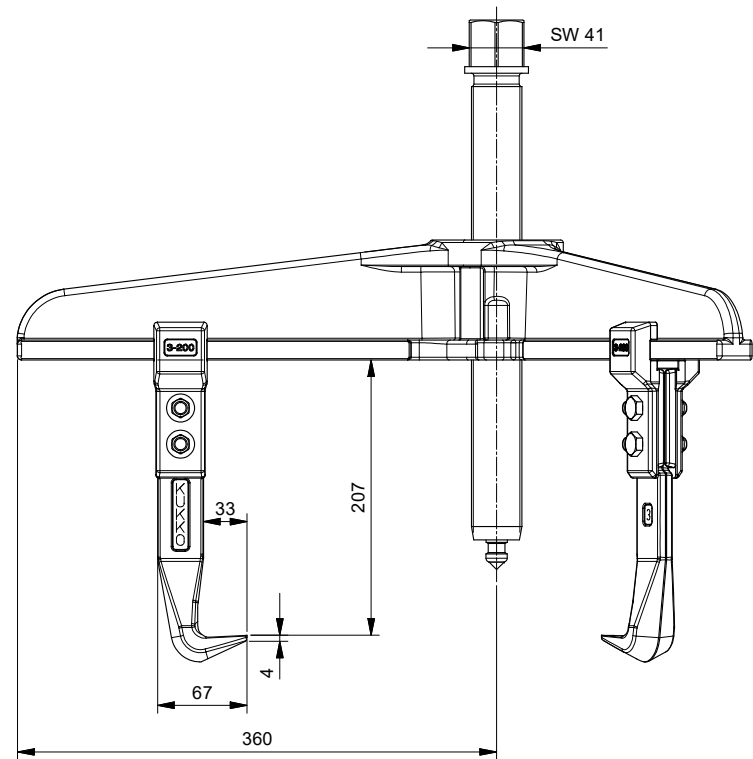
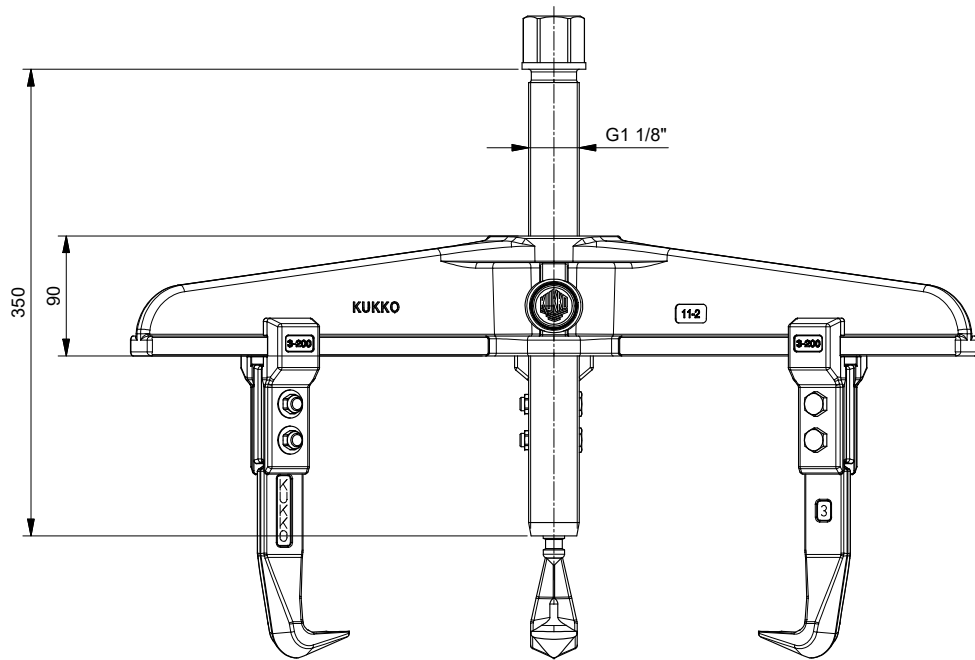
№ арт. 11-2-A

Серия 11-A

штрих-код 4021176006203



	Техническая характеристика	метрический	в дюймах
	Ширина фиксации внешняя	220 - 650 mm	8 5/8 - 25 5/8 inch
	Глубина фиксации	200 mm	7 7/8 inch
	Ширина фиксации внутренняя	290 - 740 mm	11 3/8 - 29 1/8 inch
	Наружный шестигранник	41 mm	
max.	Максимально допустимая нагрузка	20 t	22 US t
	max. Максимальный момент силы	650 Nm	479.5 ft lb
	Вес	25 kg	
	Raum unterhalb	20 mm	3/4 inch
	Raum nebendran	67 mm	2 5/8 inch
	Число захватов	3	3



 <b>Kleinbongartz &amp; Kaiser oHG</b> Werkzeugfabrik Hilden - Germany	Dokumentname: <b>11-2-A_3-armiger Abzieher</b>	Teilname: <b>DIN ISO 2768-m</b>
	Dokumentbeschreibung: <b>Baugruppe</b>	Material: Hoch legierter Werkzeugstahl / High alloy tool steel
Erstellt von: Breidenbach	Erstellungsdatum: 17/01/2019	Maßstab: 1:2
Teilbeschreibung: <b>3-armiger Abzieher, extra kräftige Ausführung/          3-jaw puller, high performance is guaranteed</b>	Wärmebehandlung / Heat: <b>vergüteter Stahl/ tempered steel</b>	Oberflächenbehandlung: -
Artikelnummer / ZNR: 11-2-A	Dokumentversion: -	Schutzvermerk: ISO 16949 zertifiziert