



Ürün adı \*

## 3 kollu çekirme, ekstra ağır hizmet tipi

Yatakları, dişlileri, rondelaları vb. çıkarmak için.

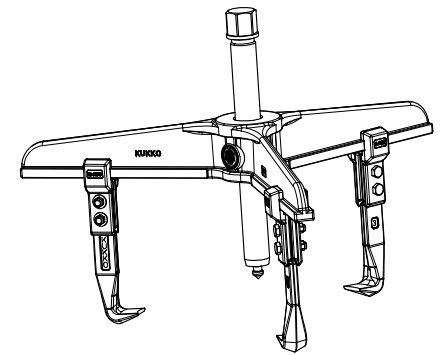
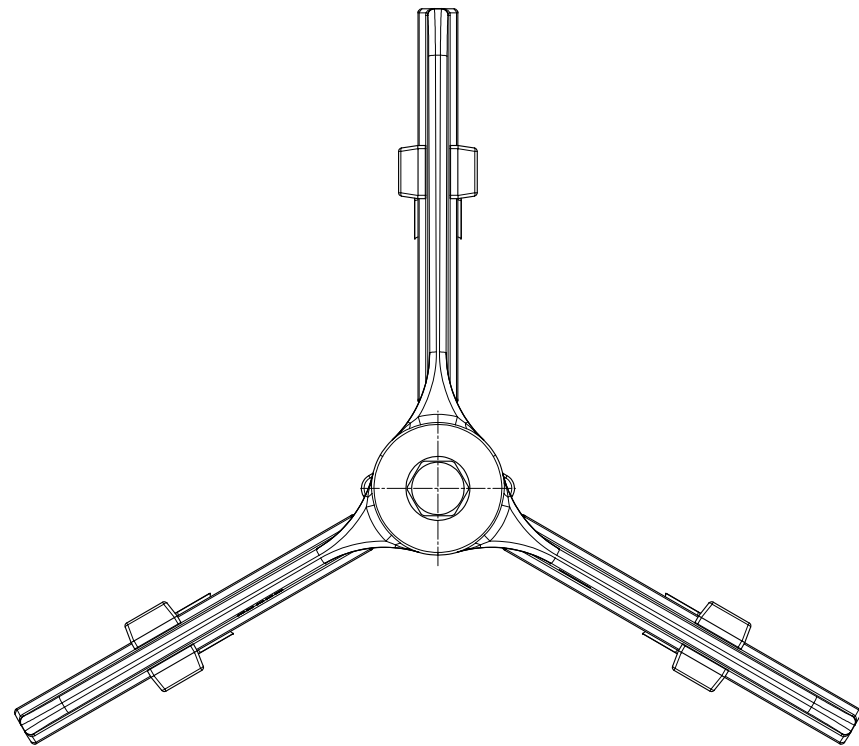
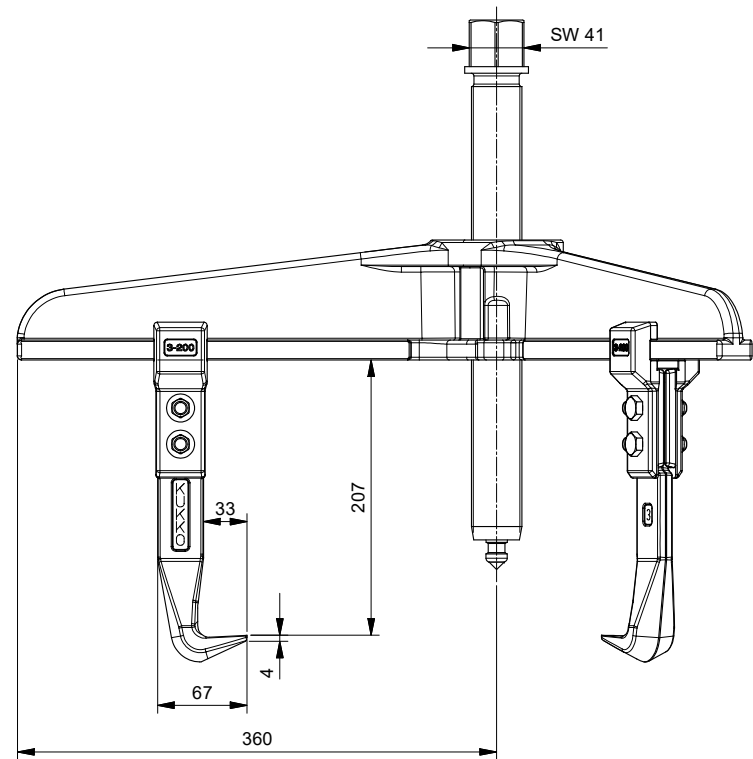
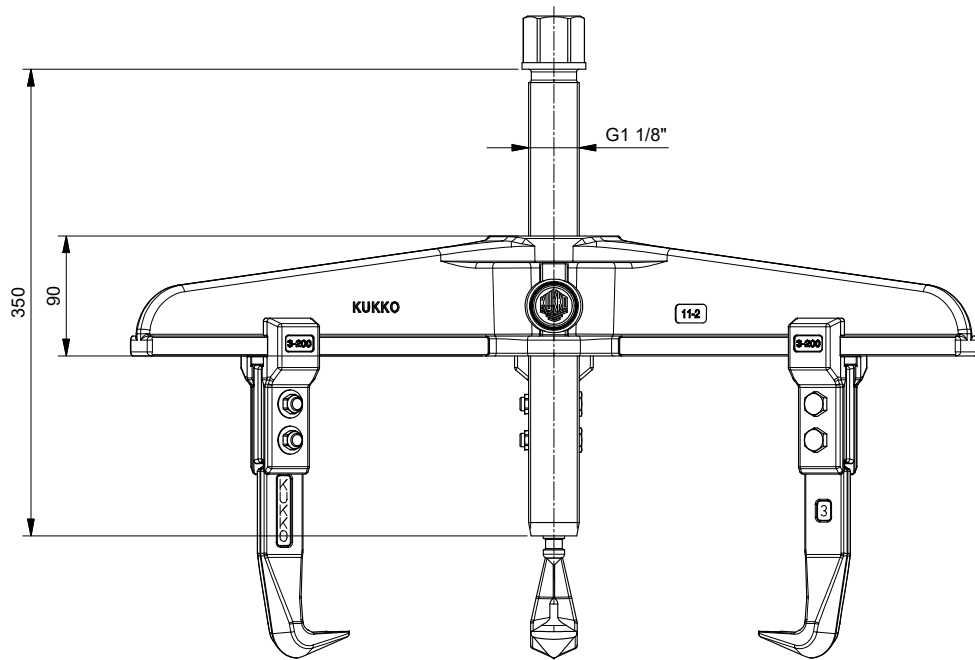
Ürün No. 11-2-A


Seriler 11-A

EAN 4021176006203



	<b>Teknik özellik</b>	<b>Metrik</b>	<b>Imparatorluk</b>
	Açılma genişliği	220 - 650 mm	8 5/8 - 25 5/8 inch
	Derinlik	200 mm	7 7/8 inch
	İç çekirme açılma genişliği	290 - 740 mm	11 3/8 - 29 1/8 inch
	Altıköşe geçme (erkek)	41 mm	
max.	İzin verilen maksimum yük	20 t	22 US t
	Maks. tork	650 Nm	479.5 ft lb
	Ağırlık	25 kg	
	Raum unterhalb	20 mm	3/4 inch
	Raum nebendran	67 mm	2 5/8 inch
	Çene sayısı	3	3



 <b>Kleinbongartz &amp; Kaiser oHG</b> Werkzeugfabrik Hilden - Germany	Dokumentname: <b>11-2-A_3-armiger Abzieher</b>	Teilname: <b>DIN ISO 2768-m</b>
	Dokumentbeschreibung: <b>Baugruppe</b>	Material: Hoch legierter Werkzeugstahl / High alloy tool steel
Erstellt von: Breidenbach	Erstellungsdatum: 17/01/2019	Maßstab: 1:2
Teilbeschreibung: <b>3-armiger Abzieher, extra kräftige Ausführung/          3-jaw puller, high performance is guaranteed</b>	Wärmebehandlung / Heat: <b>vergüteter Stahl/ tempered steel</b>	Oberflächenbehandlung: -
Artikelnummer / ZNR: 11-2-A	Dokumentversion: -	Schutzvermerk: ISO 16949 zertifiziert