



Nom du produit

Extracteur à 2 bras pour roulements, modèle suédois






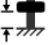


Pour le retrait de roulements, de cames, de disques, etc.

Réf. 112-10

Gammes 112

Code à barre 4021176418891



	Caractéristique technique	Métrique	Impérial
	Capacité de serrage extérieure	10 - 65 mm	3/8 - 2 5/8 inch
	Profondeur de serrage	70 mm	2 3/4 inch
	6 pans mâles	8 mm	
max.	Charge maximale admissible	1,5 t	1.5 US t
	Moment de couple max.	25 Nm	18 ft lb
	Poids	0.46 kg	
	Espace ci-dessous	5 mm	3/16 inch
	Pièce à côté	12 mm	1/2 inch
	Nombre de crochets	2	2



Technologies



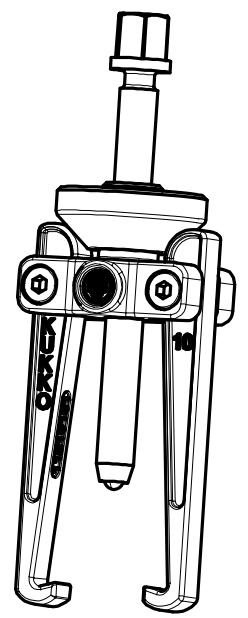
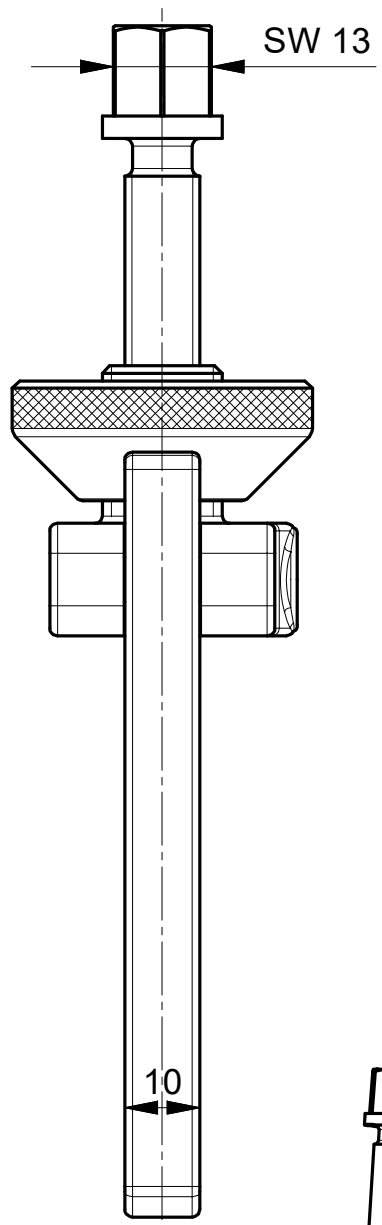
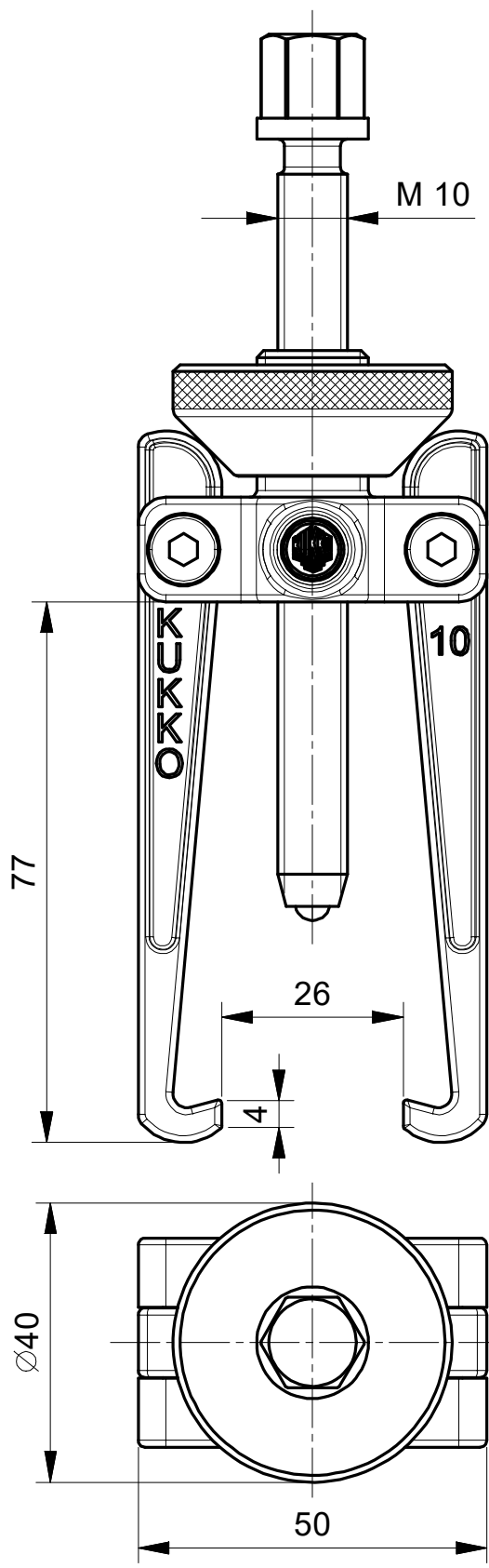
SWITCH

Ajustement optimal de la tige sur l'arbre grâce à l'embout de tige.



Pièce de rechange

Réf.	Nom du produit
610110	Vis d'extraction mécanique.
112-1-T	Entretoise
112-1-33	Anneau de serrage
112-10-70-P	2 griffes d'extraction (paire) avec goupilles de serrage



 <p>Kleinbongartz & Kaiser oHG Werkzeugfabrik Hilden - Germany</p>	Dokumentname: 112-10_2-armiger Abzieher		Toleranz: DIN ISO 2768-m	
	Dokumentbeschreibung: Baugruppe		Material: Hoch legierter Werkzeugstahl / High alloy tool steel	
	Erstellt von: Breidenbach	Erstellungsdatum: 05/07/2018	Maßstab: 1:1	
Teilbeschreibung: 2-armiger Abzieher, schwedisches Modell/ 2-jaw puller, swedish model			Wärmebehandlung / Härte: vergüteter Stahl/ tempered steel	
			Oberflächenbehandlung:	
Artikelnummer / ZNR.: 112-10	Dokumentversion: -		Schutzvermerk ISO 16016 beachten	