



Nome del prodotto

## Estrattore a 2 bracci per cuscinetti a rulli, modello svedese




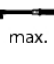




Per l'estrazione di cuscinetti, ingranaggi, pulegge ecc.

Num. art. 112-10

Serie 112

EAN 4021176418891



	Attributo tecnico	Metrico	Imperiale
	Ampiezza di serraggio esterna	10 - 65 mm	3/8 - 2 5/8 inch
	Profondità di serraggio	70 mm	2 3/4 inch
	Esagono esterno	8 mm	
max.	Carico massimo consentito	1,5 t	1.5 US t
	Coppia massima	25 Nm	18 ft lb
	Peso	0.46 kg	
	Spazio sotto	5 mm	3/16 inch
	Spazio adiacente	12 mm	1/2 inch
	Numero delle griffe	2	2



## Tecnologie



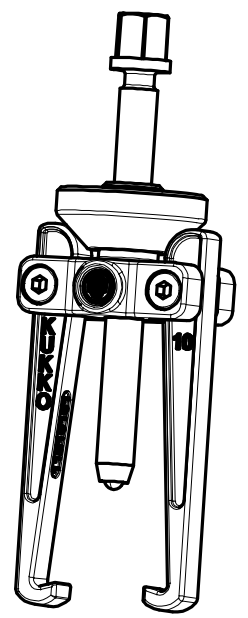
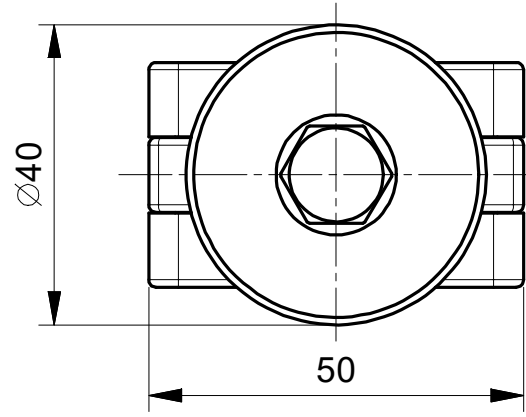
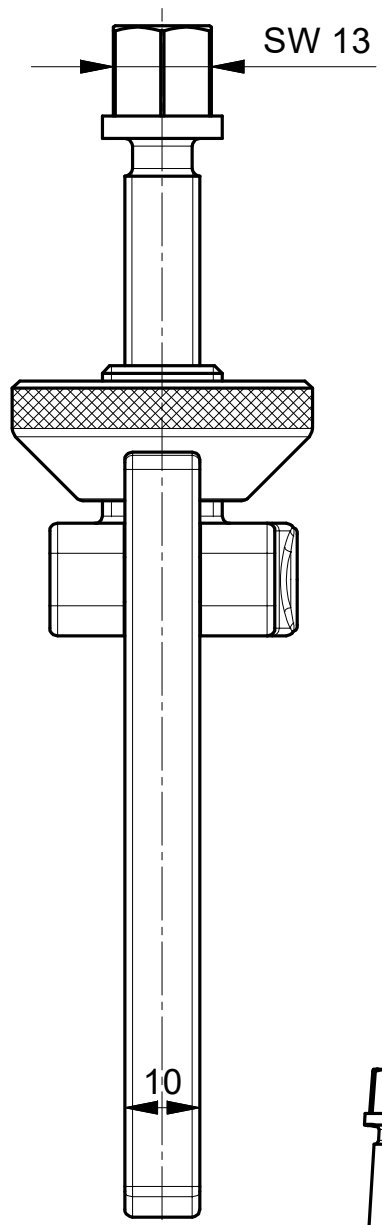
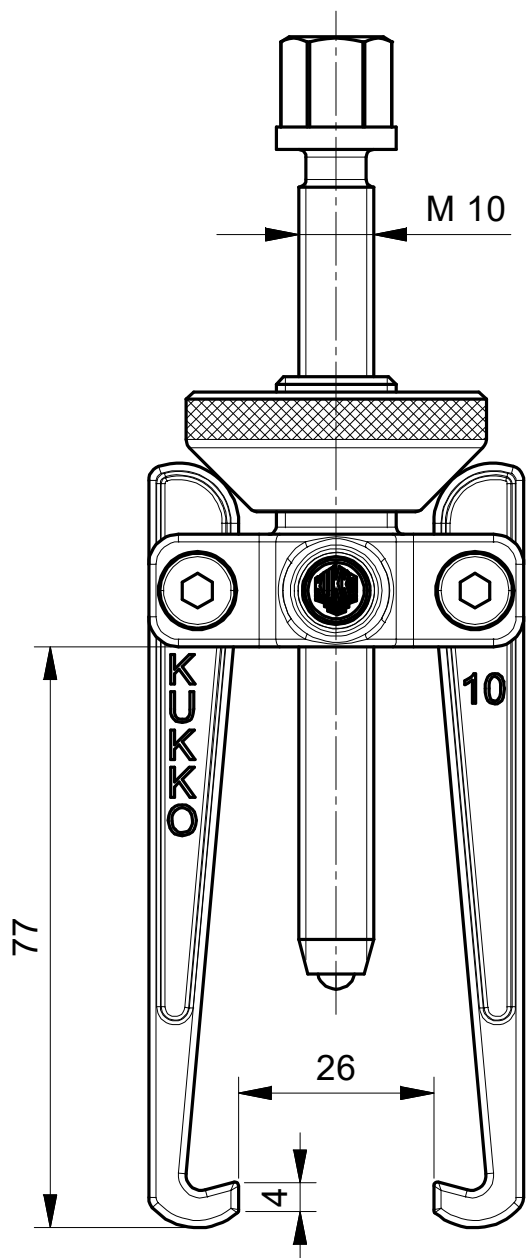
### **SWITCH**

Adattamento ottimale dei mandrini all'albero grazie alla punta bilaterale dei mandrini.



## Pezzo di ricambio

<b>Num. art.</b>	<b>Nome del prodotto</b>
610110	Vite di pressione meccanica.
112-1-T	Traversa
112-1-33	Anello di fissaggio
112-10-70-P	2 griffe di estrazione (paio) con perno di serraggio



 <p><b>Kleinbongartz &amp; Kaiser oHG</b> Werkzeugfabrik Hilden - Germany</p>	Dokumentname: 112-10_2-armiger Abzieher		Toleranz: DIN ISO 2768-m	
	Dokumentbeschreibung: Baugruppe		Material: Hoch legierter Werkzeugstahl / High alloy tool steel	
	Erstellt von: Breidenbach	Erstellungsdatum: 05/07/2018	Maßstab: 1:1	
Teilbeschreibung: 2-armiger Abzieher, schwedisches Modell / 2-jaw puller, swedish model			Wärmebehandlung / Härte: vergüteter Stahl / tempered steel	
			Oberflächenbehandlung:	
Artikelnummer / ZNR.: 112-10	Dokumentversion: -		Schutzvermerk ISO 16016 beachten	