



Productnaam

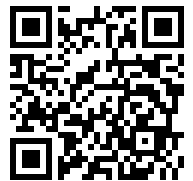
2-armige trekker voor rollagers, zweeds model

Voor het trekken van lagers, tandwielen, schijven enz

Art nr. 112-10

Serie 112

EAN 4021176418891



	Technisch kenmerk	Metrisch	Imperial
	Spanwijdte, uitwendig	10 - 65 mm	3/8 - 2 5/8 inch
	Spandiepte	70 mm	2 3/4 inch
	Buitenzeskant	8 mm	
max.	Maximaal toegestane belasting	1,5 t	1.5 US t
	Max. aandraaimoment	25 Nm	18 ft lb
	Gewicht	0.46 kg	
	Ruimte beneden	5 mm	3/16 inch
	Raum nebendran	12 mm	1/2 inch
	Aantal haken	2	2



Technologieën



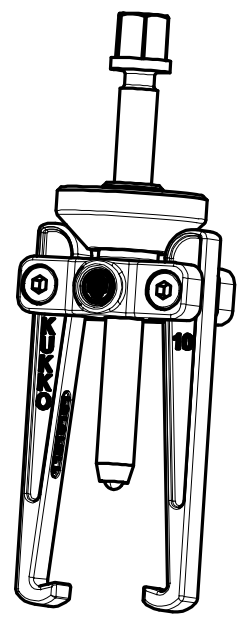
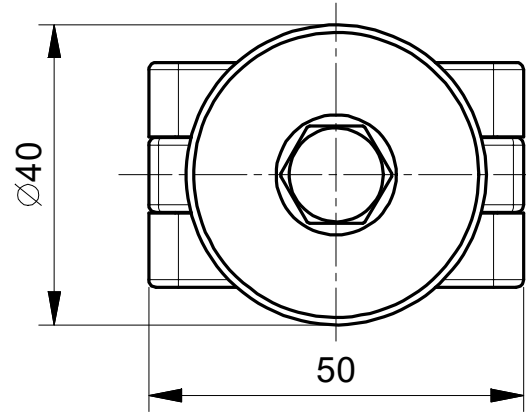
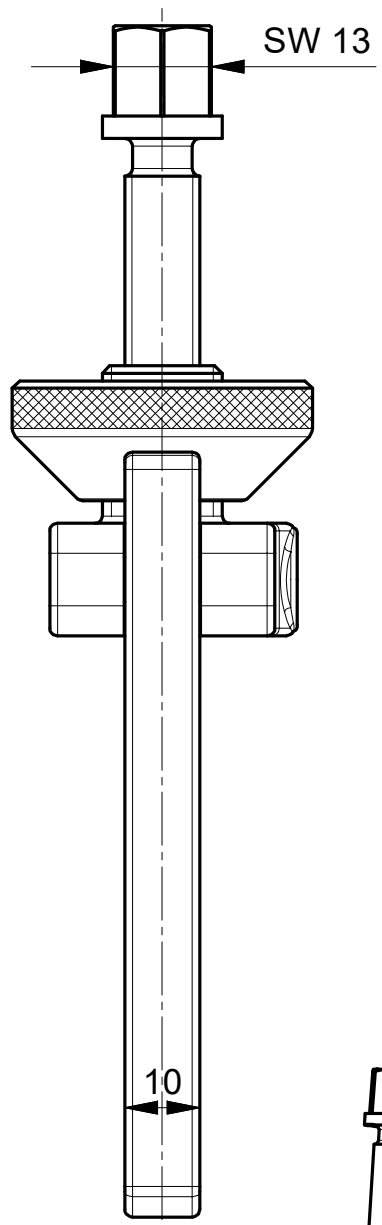
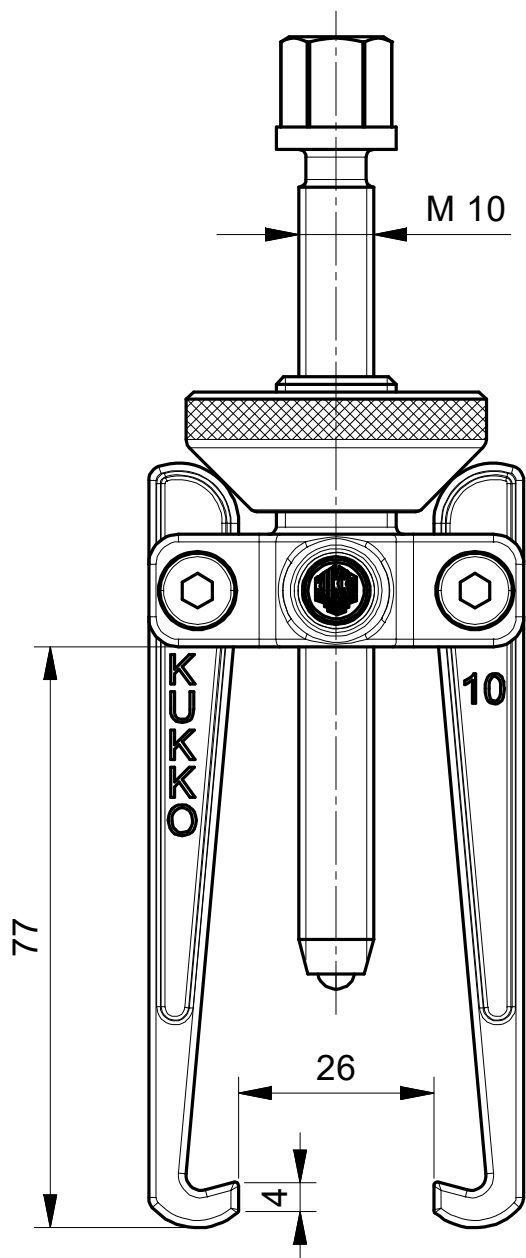
SWITCH

Optimale aanpassing van de spil aan de as dankzij de dubbele spilkop.



Onderdeel

Art nr.	Productnaam
610110	Mechanische spindels.
112-1-T	Brug
112-1-33	Reduceerstuk
112-10-70-P	2-trekhaken (paar) met stift



 <p>Kleinbongartz & Kaiser oHG Werkzeugfabrik Hilden - Germany</p>	Dokumentname: 112-10_2-armiger Abzieher		Toleranz: DIN ISO 2768-m	
	Dokumentbeschreibung: Baugruppe		Material: Hoch legierter Werkzeugstahl / High alloy tool steel	
	Erstellt von: Breidenbach	Erstellungsdatum: 05/07/2018	Maßstab: 1:1	
Teilbeschreibung: 2-armiger Abzieher, schwedisches Modell/ 2-jaw puller, swedish model			Wärmebehandlung / Härte: vergüteter Stahl/ tempered steel	
			Oberflächenbehandlung:	
Artikelnummer / ZNR.: 112-10	Dokumentversion: -		Schutzvermerk ISO 16016 beachten	