



Название артикула

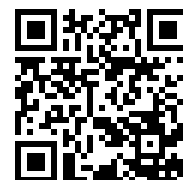
## Двухзахватный съёмник подшипников качения, шведская модель

Для демонтажа подшипников, зубчатых колес, шкивов и т.д.

№ арт. 112-10

Серия 112

штрих-код 4021176418891



	Техническая характеристика	метрический	в дюймах
	Ширина фиксации внешняя	10 - 65 mm	3/8 - 2 5/8 inch
	Глубина фиксации	70 mm	2 3/4 inch
	Наружный шестигранник	8 mm	
max.	Максимально допустимая нагрузка	1,5 t	1.5 US t
	Максимальный момент силы	25 Nm	18 ft lb
	Вес	0.46 kg	
	Raum unterhalb	5 mm	3/16 inch
	Raum nebendran	12 mm	1/2 inch
	Число захватов	2	2



## Технологии



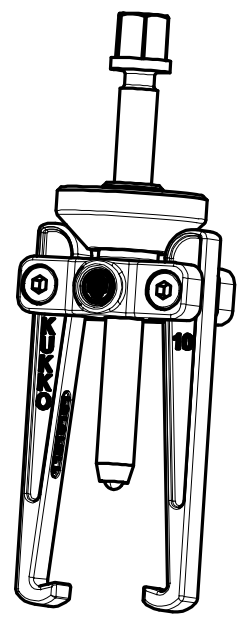
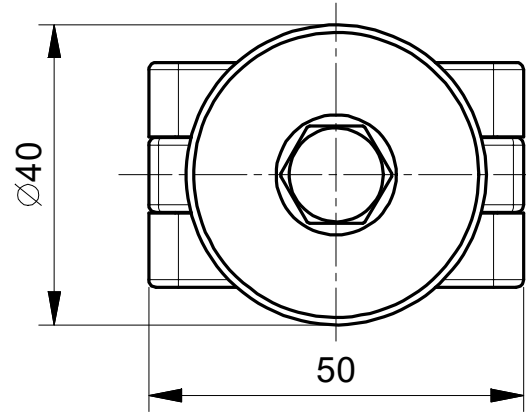
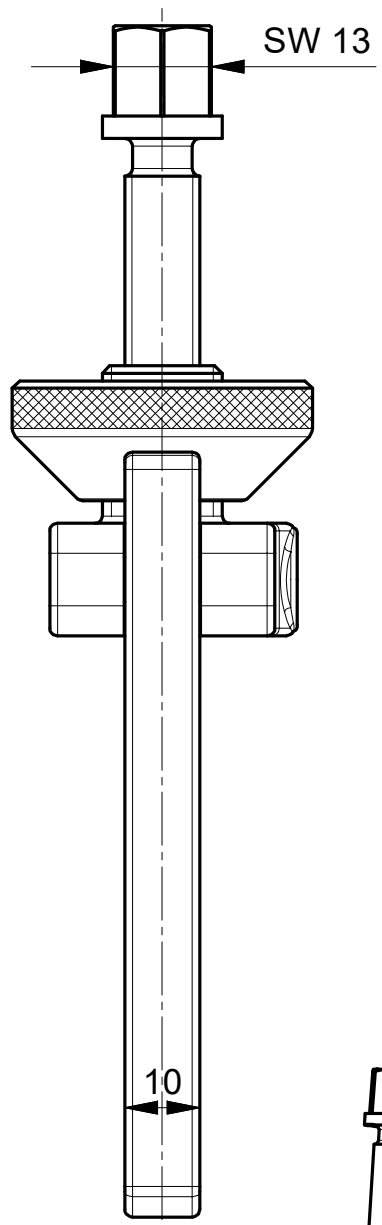
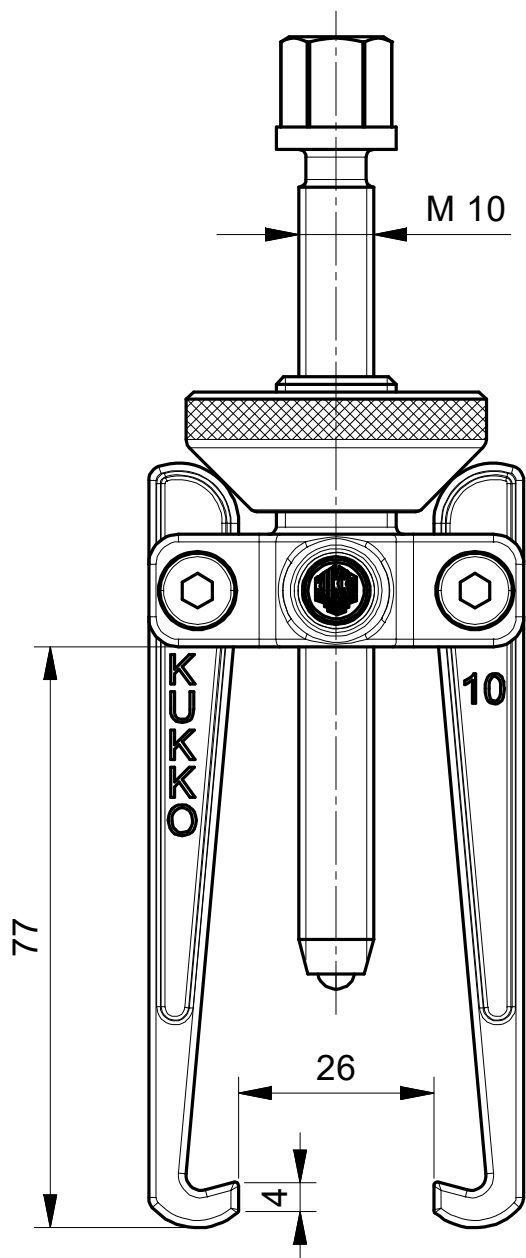
### SWITCH

Оптимальная подгонка шпинделя по отношению к валу благодаря двусторонней головке шпинделя.



## Запасная часть

<b>№ арт.</b>	<b>Название артикула</b>
610110	Механический упорный шпиндель.
112-1-T	Траверса
112-1-33	Зажимное кольцо
112-10-70-P	2 захвата (комплект), с распорными штифтами



 <p><b>Kleinbongartz &amp; Kaiser oHG</b> Werkzeugfabrik Hilden - Germany</p>	Dokumentname: 112-10_2-armiger Abzieher		Toleranz: DIN ISO 2768-m	
	Dokumentbeschreibung: Baugruppe		Material: Hoch legierter Werkzeugstahl / High alloy tool steel	
	Erstellt von: Breidenbach	Erstellungsdatum: 05/07/2018	Maßstab: 1:1	
Teilbeschreibung: 2-armiger Abzieher, schwedisches Modell/ 2-jaw puller, swedish model			Wärmebehandlung / Härte: vergüteter Stahl/ tempered steel	
			Oberflächenbehandlung:	
Artikelnummer / ZNR.: 112-10	Dokumentversion: -		Schutzvermerk ISO 16016 beachten	