



Produktnavn

## 2-armet aftrækker til rulleleje, svensk model




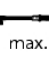

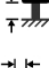


Til aftrækning af lejer, tandhjul, skiver etc.

Varenr. 112-1

Serie 112

EAN 4021176418143



	<b>Teknisk egenskab</b>	<b>Metrisk</b>	<b>Tomme</b>
	Spændvidde udvendig	10 - 55 mm	3/8 - 2 3/16 inch
	Spænddybde	45 mm	1 3/4 inch
	Udvendig sekskant	8 mm	
max.	Maksimal tilladt belastning	1,5 t	1.5 US t
	Maks. drejningsmoment	25 Nm	18 ft lb
	Vægt	0.405 kg	
	Rum nedenunder	5 mm	3/16 inch
	Rum ved siden af	12 mm	1/2 inch
	Antal kroge	2	2



## Teknologier



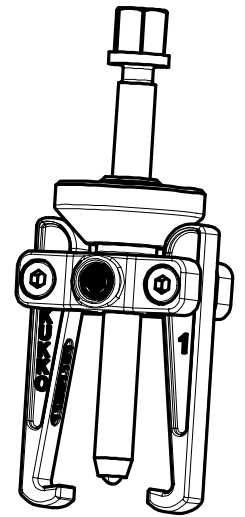
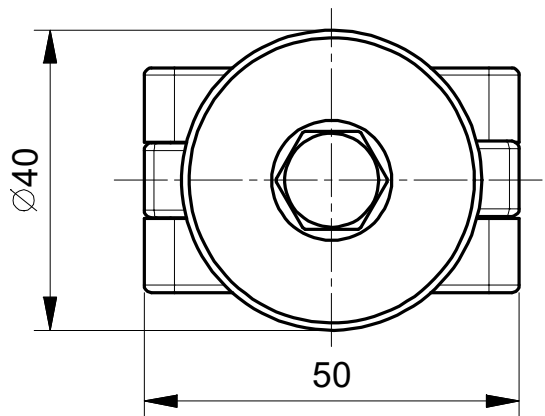
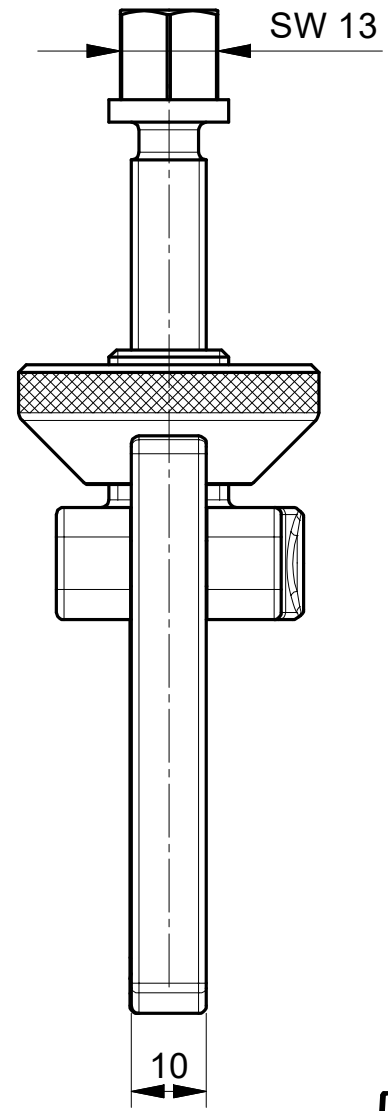
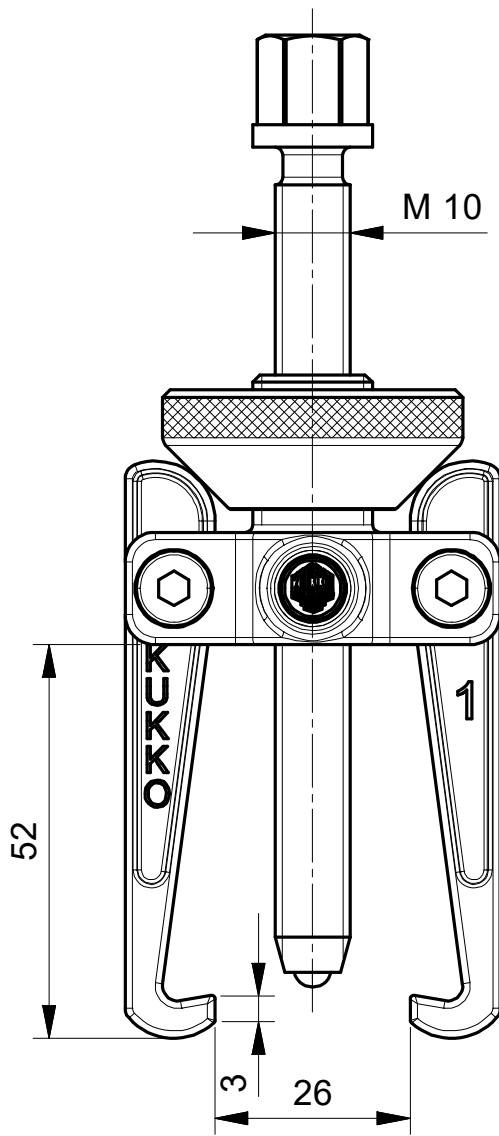
### **SWITCH**

Optimal spindeltilpasning til akslen gennem spindelspidser på to sider.



## Reservedel

<b>Varenr.</b>	<b>Produktnavn</b>
610110	Mekanisk trykspindel.
112-1-T	Travers
112-1-45-P	2 aftrækningskroge (par) med spændestifter
112-1-33	Spændering



**Kleinbongartz  
& Kaiser  
oHG**  
Werkzeugfabrik  
Hilden - Germany

Dokumentname:  
112-1\_2-armiger Abzieher

Toleranz:  
DIN ISO 2768-m

Dokumentbeschreibung:  
Baugruppe

Material:  
Hoch legierter Werkzeugstahl /  
High alloy tool steel

Erstellt von:  
Breidenbach

Erstellungsdatum:  
05/07/2018

Maßstab:  
1:1

Teilbeschreibung:  
2-armiger Abzieher, schwedisches Modell/  
2-jaw puller, swedish model

Wärmebehandlung / Härte:  
vergüteter Stahl/ tempered steel

Oberflächenbehandlung:

Artikelnummer / ZNR.:  
112-1

Dokumentversion:  
-

Schutzvermerk  
ISO 16016  
beachten