



Productnaam

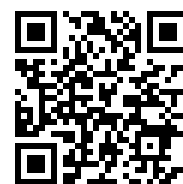
2-armige trekker voor rollagers, zweeds model




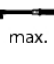




Voor het trekken van lagers, tandwielen, schijven enz

Art nr. 112-1

Serie 112

EAN 4021176418143



	Technisch kenmerk	Metrisch	Imperial
	Spanwijdte, uitwendig	10 - 55 mm	3/8 - 2 3/16 inch
	Spandiepte	45 mm	1 3/4 inch
	Buitenzeskant	8 mm	
max.	Maximaal toegestane belasting	1,5 t	1.5 US t
	Max. aandraaimoment	25 Nm	18 ft lb
	Gewicht	0.405 kg	
	Ruimte beneden	5 mm	3/16 inch
	Raum nebendran	12 mm	1/2 inch
	Aantal haken	2	2



Technologieën



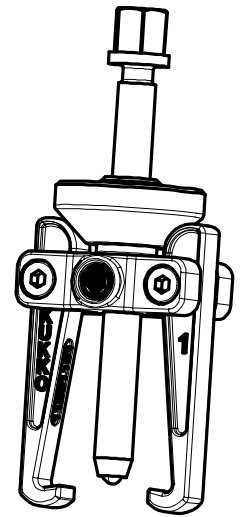
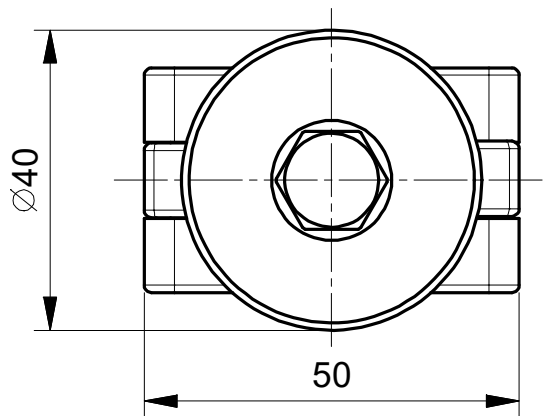
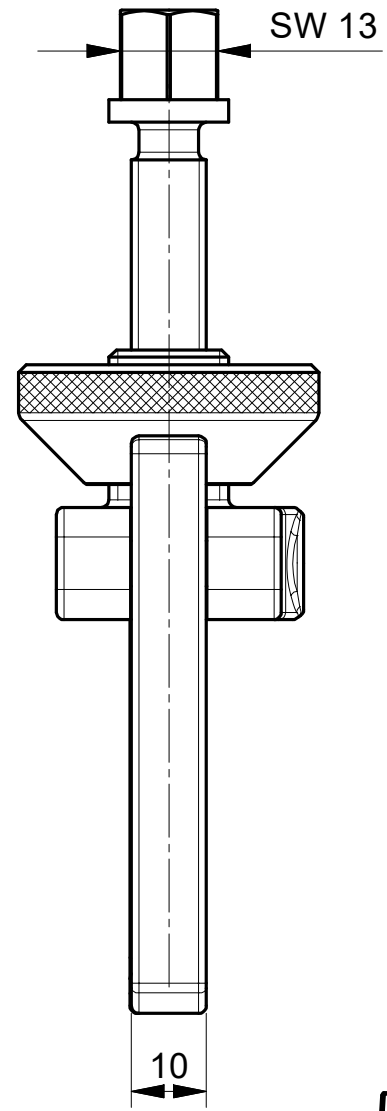
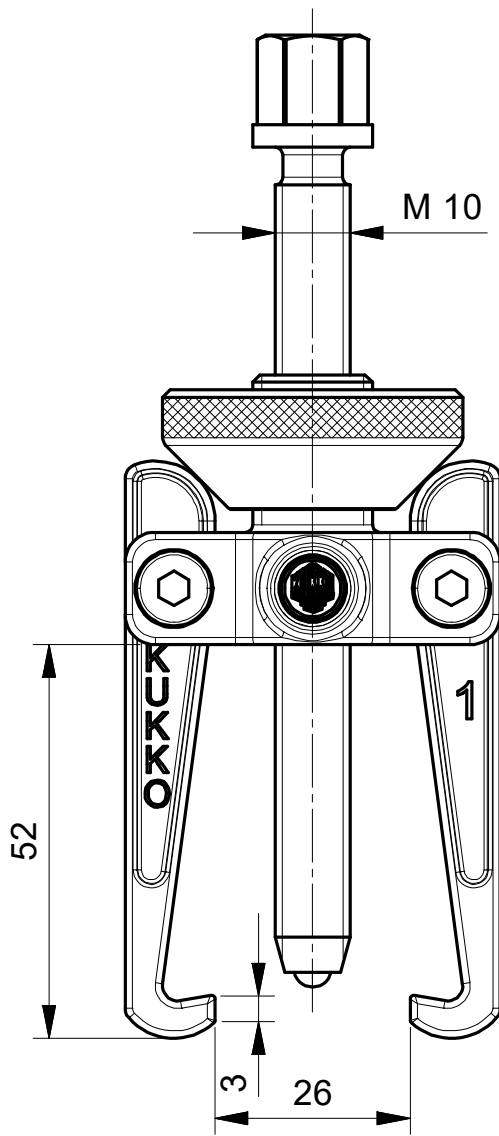
SWITCH

Optimale aanpassing van de spil aan de as dankzij de dubbele spilkop.



Onderdeel

Art nr.	Productnaam
610110	Mechanische spindels.
112-1-T	Brug
112-1-45-P	2-trekhaken (paar) met stift
112-1-33	Reduceerstuk



**Kleinbongartz
& Kaiser
oHG**
Werkzeugfabrik
Hilden - Germany

Dokumentname:
112-1_2-armiger Abzieher

Toleranz:
DIN ISO 2768-m

Dokumentbeschreibung:
Baugruppe

Material:
Hoch legierter Werkzeugstahl /
High alloy tool steel

Erstellt von:
Breidenbach

Erstellungsdatum:
05/07/2018

Maßstab:
1:1

Teilbeschreibung:
2-armiger Abzieher, schwedisches Modell/
2-jaw puller, swedish model

Wärmebehandlung / Härte:
vergüteter Stahl/ tempered steel

Oberflächenbehandlung:

Artikelnummer / ZNR.:
112-1

Dokumentversion:
-

Schutzvermerk
ISO 16016
beachten