



Nazwa produktu

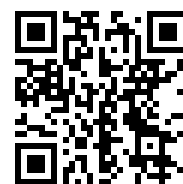
## Ściągacz 2-ramienny do łożysk tocznych, model szwedzki



Do ściągania łożysk, kół zębatych, tarcz, itp.

Numer artykułu 112-1

Seria 112

EAN 4021176418143



	Cecha techniczna	Metryczne	Imperial
	Odległość mocowania zewnętrzna	10 - 55 mm	3/8 - 2 3/16 inch
	Głębokość mocowania	45 mm	1 3/4 inch
	Zewnętrzny łeb walcowy o gnieździe sześciokątnym	8 mm	
max.	Dopuszczalne obciążenie	1,5 t	1.5 US t
	Maksymalny moment obrotowy	25 Nm	18 ft lb
	Ciężar	0.405 kg	
	Przeźrzeń poniżej	5 mm	3/16 inch
	Raum nebendran	12 mm	1/2 inch
	Liczba ramion	2	2



## Technologie



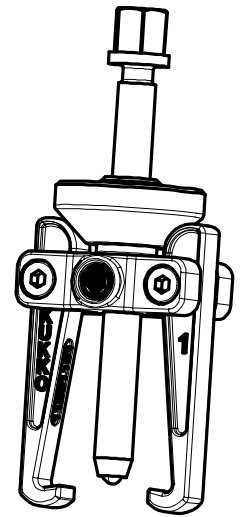
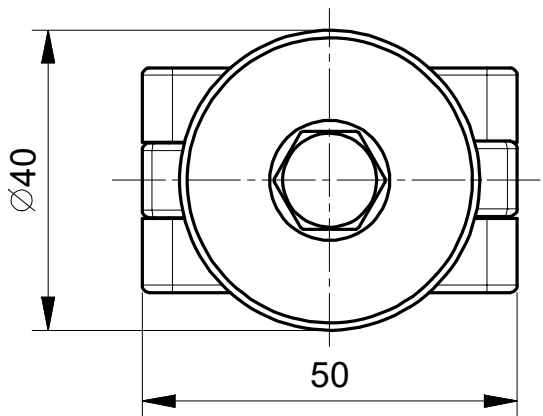
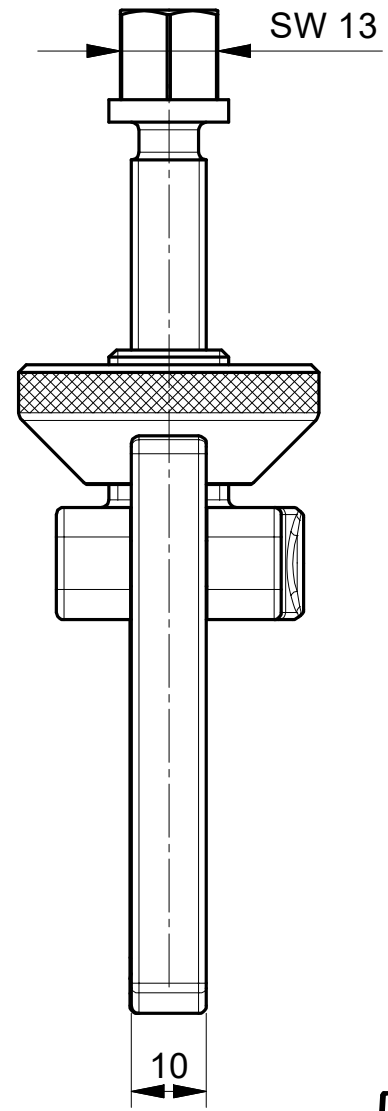
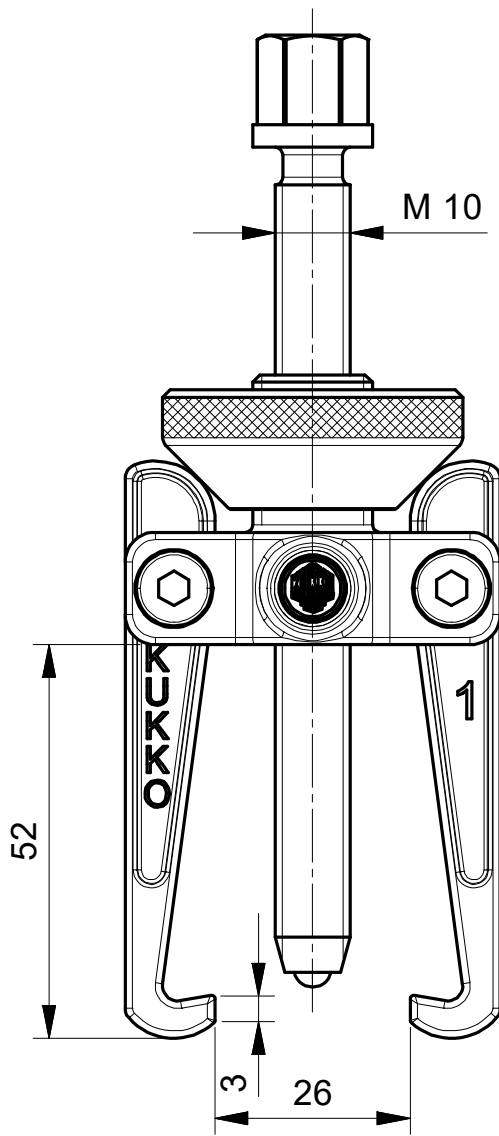
### SWITCH

Optymalne dopasowanie wrzeciona do wału dzięki dwustronnej końcówce wrzeciona.



## Części zamienne

<b>Numer artykułu</b>	<b>Nazwa produktu</b>
610110	Mechaniczne wrzeciono naciskowe.
112-1-T	Poprzeczka ściągacza
112-1-45-P	2 ramiona ściągacza (para) z kołkami mocującymi
112-1-33	Pierścień zaciskowy



**Kleinbongartz  
& Kaiser  
oHG**  
Werkzeugfabrik  
Hilden - Germany

Dokumentname:  
112-1\_2-armiger Abzieher

Toleranz:  
DIN ISO 2768-m

Dokumentbeschreibung:  
Baugruppe

Material:  
Hoch legierter Werkzeugstahl /  
High alloy tool steel

Erstellt von:  
Breidenbach

Erstellungsdatum:  
05/07/2018

Maßstab:  
1:1

Teilbeschreibung:

2-armiger Abzieher, schwedisches Modell/  
2-jaw puller, swedish model

Wärmebehandlung / Härte:  
vergüteter Stahl/ tempered steel

Oberflächenbehandlung:

Artikelnummer / ZNR.:  
112-1

Dokumentversion:  
-

Schutzvermerk  
ISO 16016  
beachten