



Название артикула

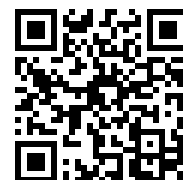
Двухзахватный съёмник подшипников качения, шведская модель

Для демонтажа подшипников, зубчатых колес, шкивов и т.д.

№ арт. 112-1

Серия 112

штрих-код 4021176418143



	Техническая характеристика	метрический	в дюймах
	Ширина фиксации внешняя	10 - 55 mm	3/8 - 2 3/16 inch
	Глубина фиксации	45 mm	1 3/4 inch
	Наружный шестигранник	8 mm	
max.	Максимально допустимая нагрузка	1,5 t	1.5 US t
	Максимальный момент силы	25 Nm	18 ft lb
	Вес	0.405 kg	
	Raum unterhalb	5 mm	3/16 inch
	Raum nebendran	12 mm	1/2 inch
	Число захватов	2	2



Технологии



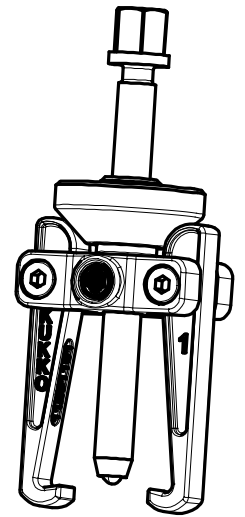
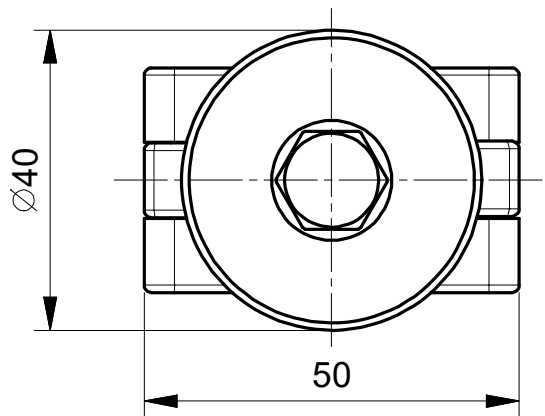
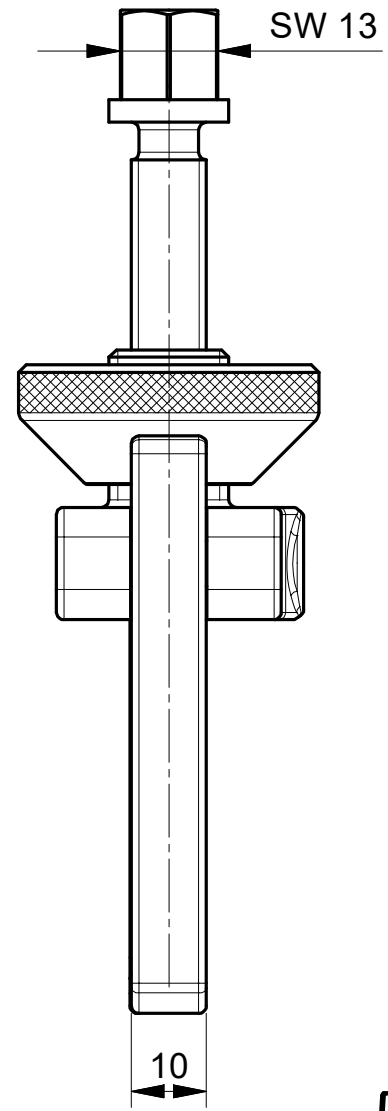
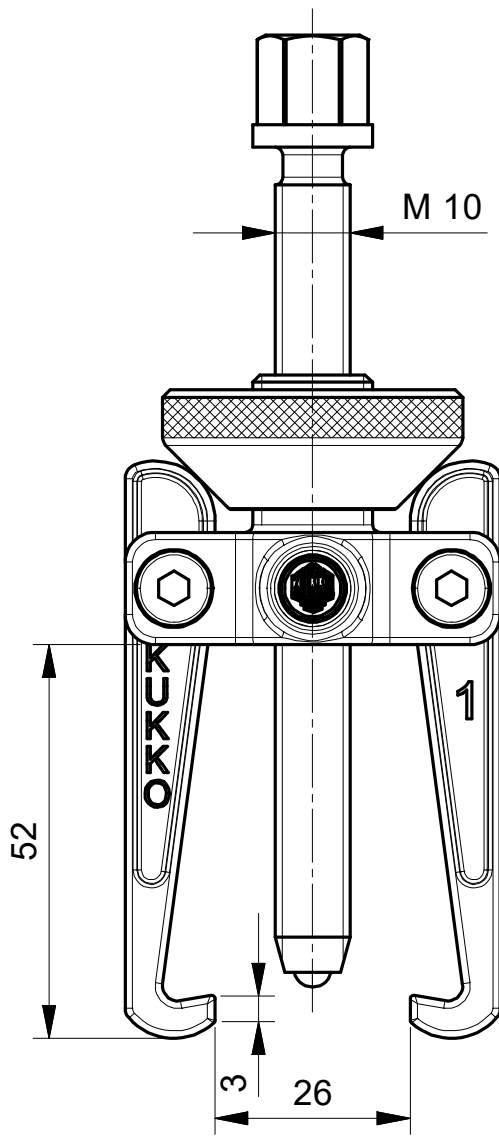
SWITCH

Оптимальная подгонка шпинделя по отношению к валу благодаря двусторонней головке шпинделя.



Запасная часть

№ арт.	Название артикула
610110	Механический упорный шпиндель.
112-1-T	Траверса
112-1-45-P	2 захвата (комплект), с распорными штифтами
112-1-33	Зажимное кольцо



**Kleinbongartz
& Kaiser
oHG**
Werkzeugfabrik
Hilden - Germany

Dokumentname:
112-1_2-armiger Abzieher

Toleranz:
DIN ISO 2768-m

Dokumentbeschreibung:
Baugruppe

Material:
Hoch legierter Werkzeugstahl /
High alloy tool steel

Erstellt von:
Breidenbach

Erstellungsdatum:
05/07/2018

Maßstab:
1:1

Teilbeschreibung:
2-armiger Abzieher, schwedisches Modell/
2-jaw puller, swedish model

Wärmebehandlung / Härte:
vergüteter Stahl/ tempered steel

Oberflächenbehandlung:

Artikelnummer / ZNR.:
112-1

Dokumentversion:
-

Schutzvermerk
ISO 16016
beachten