



商品名

3本アームプーラー「アリゲーター（Alligator）」、プリセット可能な爪

ベアリング、ギア、ディスク（盤）の引き抜き用。

商品番号 12-1

シリーズ 12

JANコード 4021176006616



	技術属性	メートル	インペリアル
	スパン 外側	20 - 100 mm	3/4 - 3 7/8 inch
	クランプ深さ	100 mm	3 7/8 inch
	外側六角	17 mm	
max.	最大許容負荷	8 t	8.5 US t
	最大トルク	180 Nm	132.5 ft lb
	重量	1.24 kg	
	下部の空間	17 mm	5/8 inch
	隣接する空間	25 mm	1 inch
	フックの数	3	3

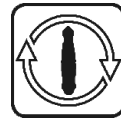


テクノロジー



SELFLOCK

ロックネジによる中心へのしっかりした爪の締め付けは、爪の移動や滑りを防ぎます。



SWITCH

両面のスピンドルチップによるスピンドルのシャフトへの最適な調整。



交換部品

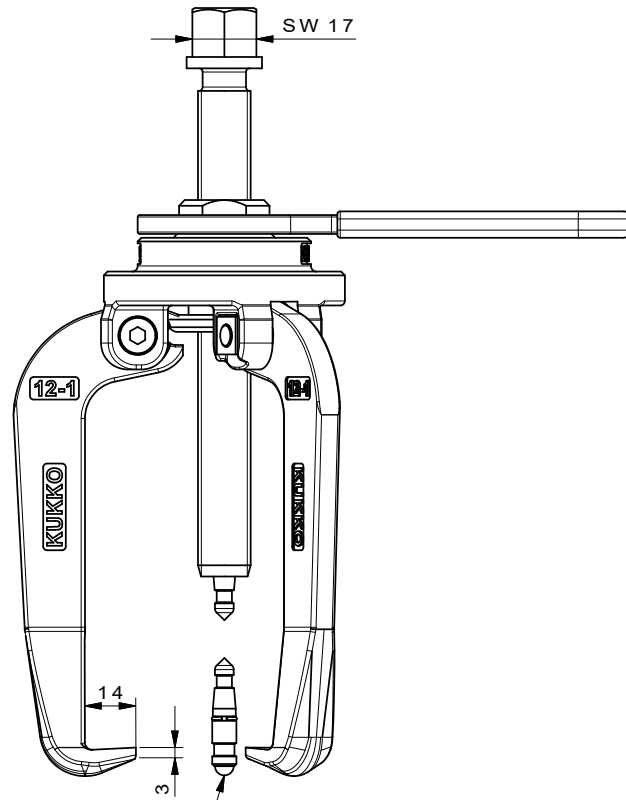
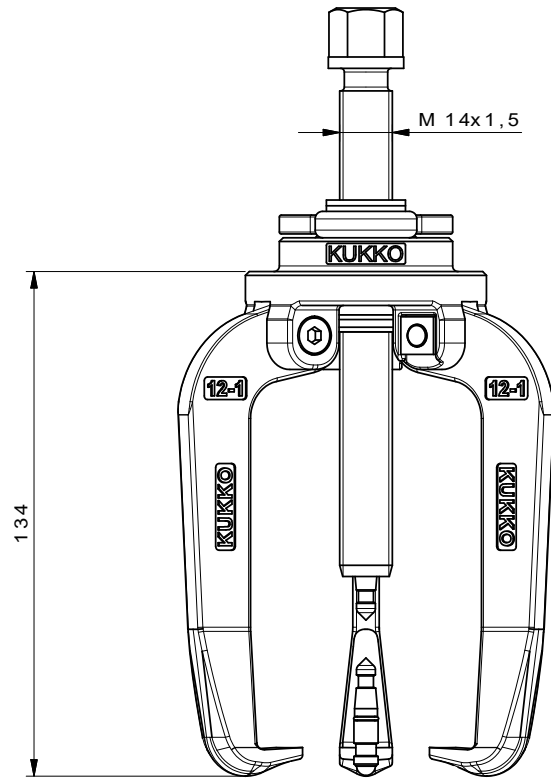
商品番号	商品名
12-1-T	クロスビーム
12-1-100-S	爪(セット)3個
12-1-206	スピンドル付きクロスビーム内側ブッシュ
12-1-8	キー
614135	メカニカルスピンドル

付属品

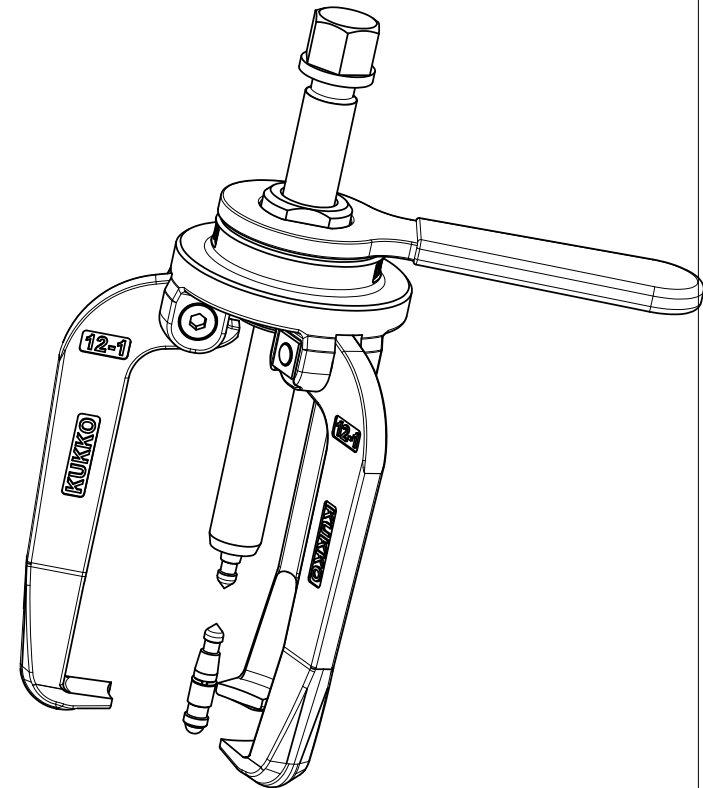
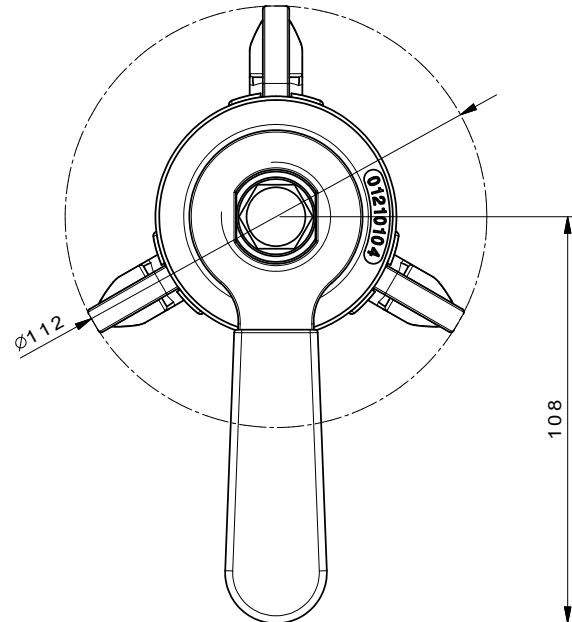
商品番号	商品名
K-600-014	KUKKO圧カスピンドル用予備プレッシャーピース


は次のものの構成要素です:

商品番号	商品名
EVLW-2-INDUSTRIE	ディスプレイ産業



Drehbares Wechseldruckstück
mit Kugel und Spitze



 Kleinbongartz & Kaiser oHG Werkzeugfabrik Hilden - Germany	Dokumentname: 12-1_3-armiger Abzieher-Alligator	Toleranz: DIN ISO 2768-m
	Dokumentbeschreibung: Baugruppe	Material: Hoch legierter Werkzeugstahl / High alloy tool steel
Erstellt von: Schultes	Erstellungsdatum: 07/04/2016	Maßstab: 1:1
Teilbeschreibung: 12-1_3-armiger Abzieher-Alligator/ 3-jaw "alligator" puller with pre-settable jaws		Wärmebehandlung / Härte: vergüteter Stahl/ tempered steel
Artikelnummer / ZNR.: 12-1_3		Oberflächenbehandlung: Schutzvermerk ISO 16616 beachten