



Nome del prodotto

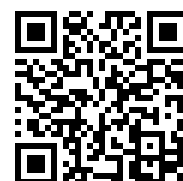
Estrattore a 3 bracci "Alligator" con griffe preregolabili



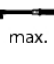




Per l'estrazione di cuscinetti, ingranaggi, pulegge ecc.

Num. art. 12-4

Serie 12

EAN 4021176850509



	Attributo tecnico	Metrico	Imperiale
	Ampiezza di serraggio esterna	250 mm	9 7/8 inch
	Profondità di serraggio	225 mm	8 7/8 inch
	Esagono esterno	27 mm	
max.	Carico massimo consentito	10 t	11 US t
	Coppia massima	300 Nm	221 ft lb
	Peso	11.99 kg	
	Spazio sotto	20 mm	3/4 inch
	Spazio adiacente	63 mm	2 1/2 inch
	Numero delle griffe	3	3



Tecnologie



SELFLOCK

Il serraggio robusto e concentrico dei ganci di estrazione mediante vite di arresto impedisce che i ganci si muovano o scivolino.

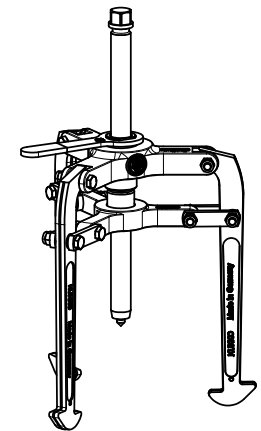
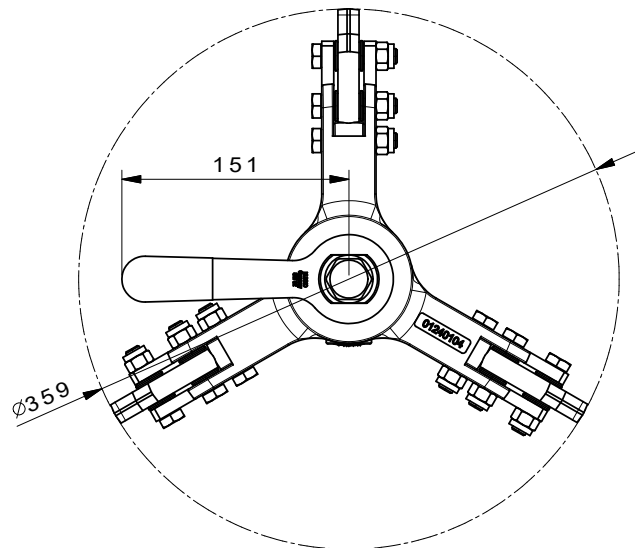
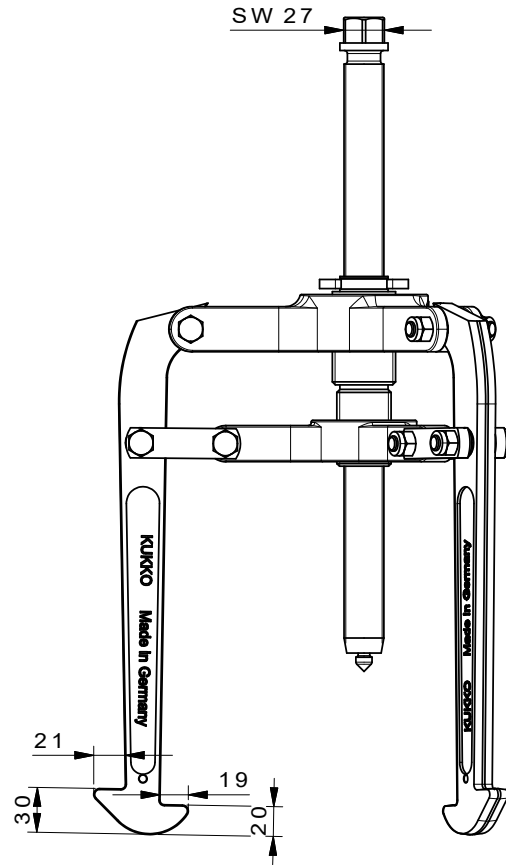
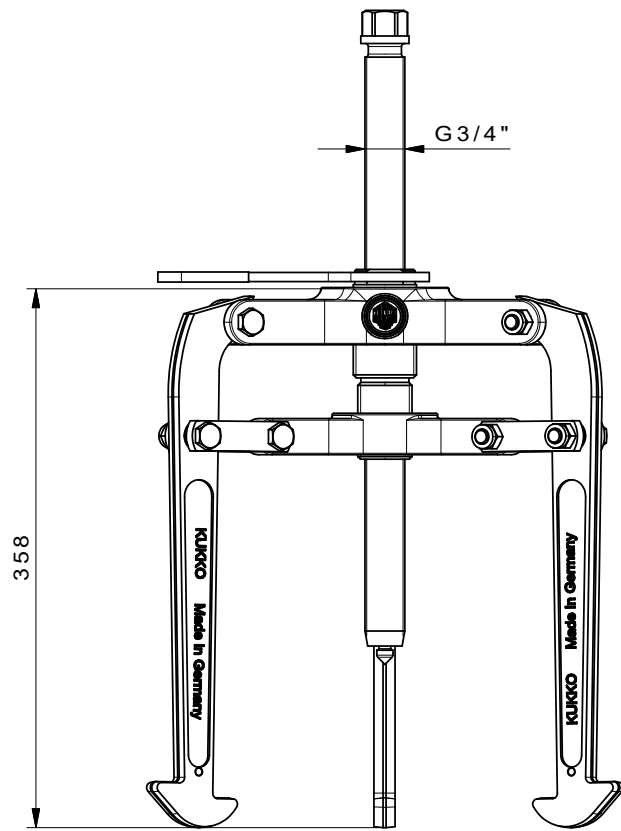



Pezzo di ricambio

Num. art.	Nome del prodotto
12-4-T	Traversa
12-4-225-E	Griffa (singola)
12-3-8	Chiave
12-4-206	Traversa con boccola e vite di pressione
12-4-52	Traversa a cerniera
626400	Vite di pressione meccanica.

Acessori

Num. art.	Nome del prodotto
8-01	Vite idraulica lunga
8-02	Vite idraulica lunga



 Kleinbongartz & Kaiser oHG Werkzeugfabrik Hilden - Germany	Dokumentname: 12-4_Abzieher mit voreinstellbaren Abzughaken	Toleranz: DIN ISO 2768-m
	Dokumentbeschreibung: Baugruppe	Material: Hoch legierter Werkzeugstahl / High alloy tool steel
Erstellt von: Breidenbach	Erstellungsdatum: 09/06/2017	Maßstab: 1:2,5
Teilbeschreibung: 3-armiger Abzieher "Alligator" mit voreinstellbaren Abzughaken/ 3-jaw "alligator" puller with pre-settable jaws		Wärmebehandlung / Härte: vergüteter Stahl/ tempered steel Oberflächenbehandlung:
Artikelnummer / ZNR.: 12-4	Dokumentversion: -	Schutzvermerk ISO 16016 beachten