



Название артикула

Трёхзахватный съёмник "Alligator" с предварительной установкой захватов

Для демонтажа подшипников, зубчатых колес, шкивов и т.д.

№ арт. 12-4

Серия 12

штрих-код 4021176850509



	Техническая характеристика	метрический	в дюймах
	Ширина фиксации внешняя	250 mm	9 7/8 inch
	Глубина фиксации	225 mm	8 7/8 inch
	Наружный шестигранник	27 mm	
max.	Максимально допустимая нагрузка	10 t	11 US t
	max. Максимальный момент силы	300 Nm	221 ft lb
	Вес	11.99 kg	
	Raum unterhalb	20 mm	3/4 inch
	Raum nebendran	63 mm	2 1/2 inch
	Число захватов	3	3



Технологии



SELFLOCK

Надежное затягивание крюка для снятия в центральном положении с помощью стопорного винта предотвращает его перемещение или соскальзывание.

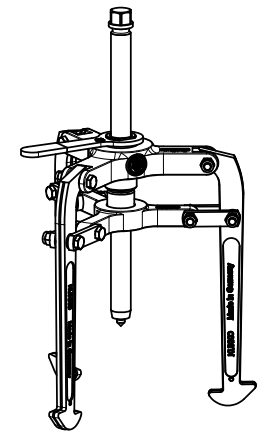
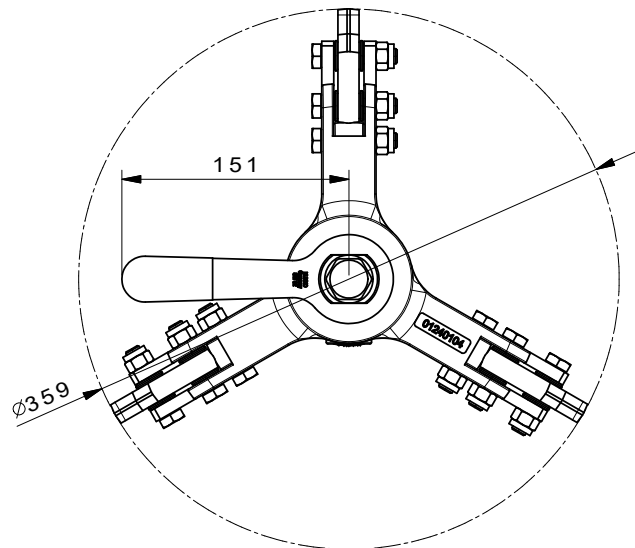
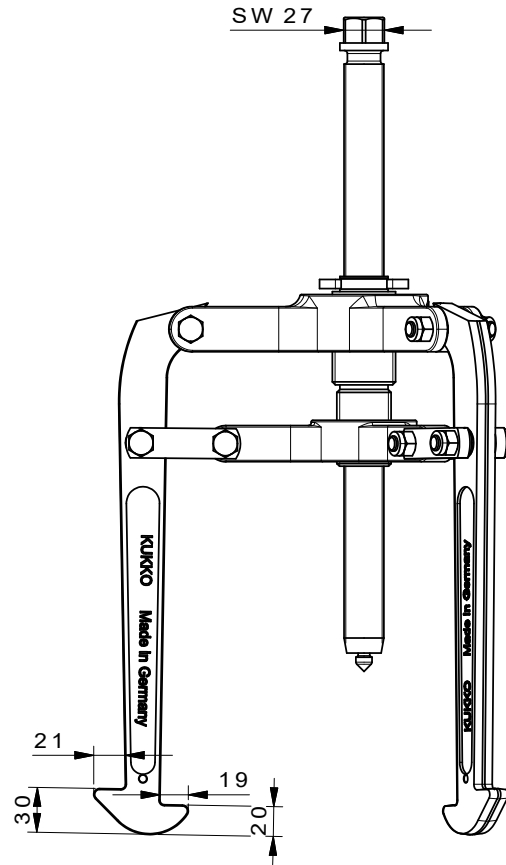
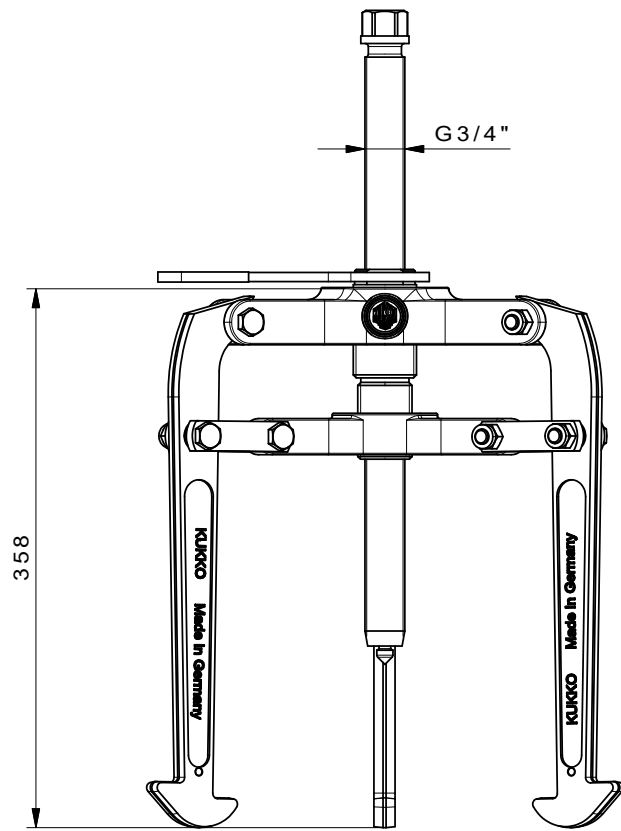



Запасная часть

№ арт.	Название артикула
12-4-T	Траверса
12-4-225-E	1 захват (поштучно)
12-3-8	Ключ
12-4-206	Внутренняя втулка для траверсы, со шпинделем
12-4-52	Шарнирная траверса
626400	Механический упорный шпindelь.

Принадлежности

№ арт.	Название артикула
8-01	Длинный гидравлический шпindelь
8-02	Длинный гидравлический шпindelь



 Kleinbongartz & Kaiser oHG Werkzeugfabrik Hilden - Germany	Dokumentname: 12-4_Abzieher mit voreinstellbaren Abzughaken	Toleranz: DIN ISO 2768-m
	Dokumentbeschreibung: Baugruppe	Material: Hoch legierter Werkzeugstahl / High alloy tool steel
Erstellt von: Breidenbach	Erstellungsdatum: 09/06/2017	Maßstab: 1:2,5
Teilbeschreibung: 3-armiger Abzieher "Alligator" mit voreinstellbaren Abzughaken/ 3-jaw "alligator" puller with pre-settable jaws		Wärmebehandlung / Härte: vergüteter Stahl/ tempered steel Oberflächenbehandlung:
Artikelnummer / ZNR.: 12-4	Dokumentversion: -	Schutzvermerk ISO 16016 beachten