



Ürün adı

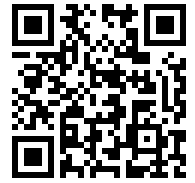
## 4 Kollu "Alligator" çektirmeleri - önceden ayarlanabilen kollarıyla









Yatakları, dişlileri, rondelaları vb. çıkarmak için.

Ürün No. 12-4

Seriler 12

EAN 4021176850509



	<b>Teknik özellik</b>	<b>Metrik</b>	<b>İmparatorluk</b>
	Açılma genişliği	250 mm	9 7/8 inch
	Derinlik	225 mm	8 7/8 inch
	Altıköşe geçme (erkek)	27 mm	
max.	İzin verilen maksimum yük	10 t	11 US t
	Maks. tork	300 Nm	221 ft lb
	Ağırlık	11.99 kg	
	Raum unterhalb	20 mm	3/4 inch
	Raum nebendran	63 mm	2 1/2 inch
	Çene sayısı	3	3



## Teknolojiler



### **SELFLOCK**

Çenelerin kilitleme vidasıyla merkezi ve sıkı kenetlenmesi, kancaların hareketini ya da kaymasını engeller.

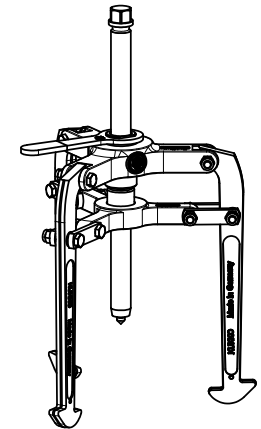
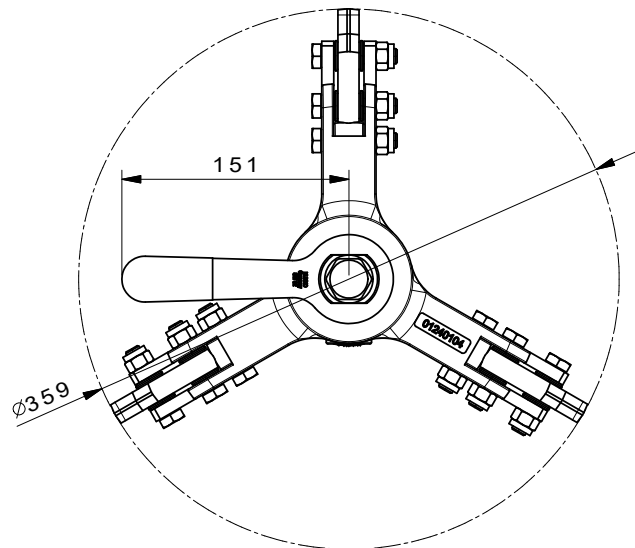
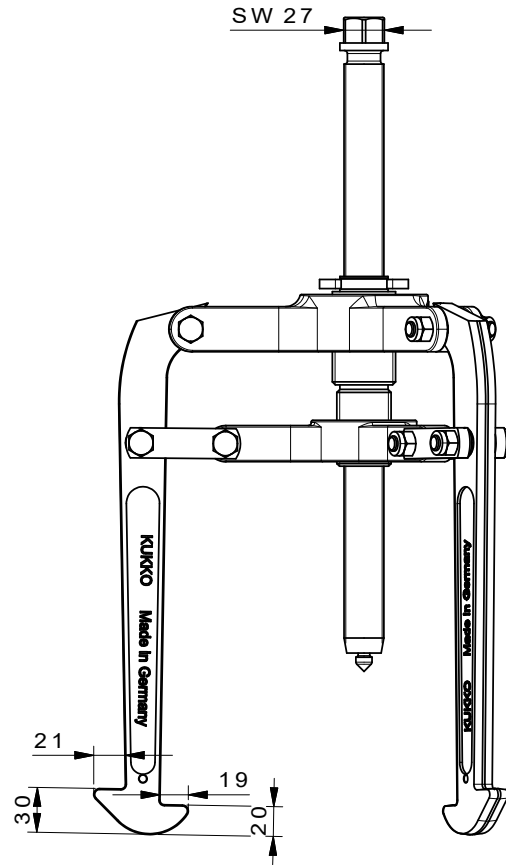
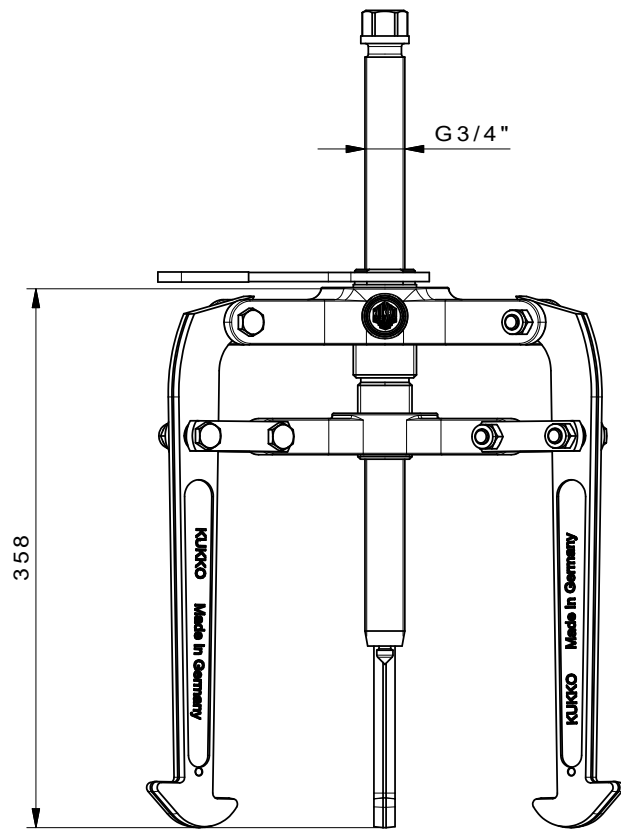



## Yedek parça

Ürün No.	Ürün adı
12-4-T	Gövde
12-4-225-E	1 çekirme kolu (tek)
12-3-8	Anahtar
12-4-206	Gövde iç burcu, miliyle
12-4-52	Menteşeli gövde
626400	Mekanik mil

## Aksesuarlar

Ürün No.	Ürün adı
8-01	Uzun hidrolik mil
8-02	Uzun hidrolik mil



 <b>Kleinbongartz &amp; Kaiser oHG</b> Werkzeugfabrik Hilden - Germany	Dokumentname: 12-4_Abzieher mit voreinstellbaren Abzughaken	Toleranz: DIN ISO 2768-m
	Dokumentbeschreibung: Baugruppe	Material: Hoch legierter Werkzeugstahl / High alloy tool steel
Erstellt von: Breidenbach	Erstellungsdatum: 09/06/2017	Maßstab: 1:2.5
Teilbeschreibung: 3-armiger Abzieher "Alligator" mit voreinstellbaren Abzughaken/ 3-jaw "alligator" puller with pre-settable jaws		Wärmebehandlung / Härte: vergüteter Stahl/ tempered steel
Artikelnummer / ZNR.: 12-4	Dokumentversion: -	Schutzvermerk ISO 16016 beachten