



产品名称

三爪“鳄鱼嘴式”拉马带可预设的拉马爪




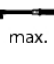




用于拆卸轴承、齿轮、圆盘等。

编号 12-4

系列 12

EAN 4021176850509



技术规格	公制	英制
 跨度	250 mm	9 7/8 inch
 深度	225 mm	8 7/8 inch
 六角驱动 (公)	27 mm	
max. 最大负载	10 t	11 US t
 max. 最大扭矩	300 Nm	221 ft lb
 重量	11.99 kg	
 下方空间	20 mm	3/4 inch
 邻近空间	63 mm	2 1/2 inch
 x 拉马爪数量	3	3



技术



自锁

通过固定螺栓可让拉马爪保持位于中间位置并牢牢夹紧，防止拉马爪移动或滑动。

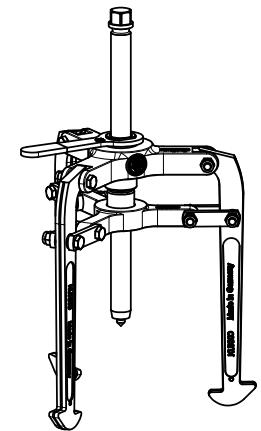
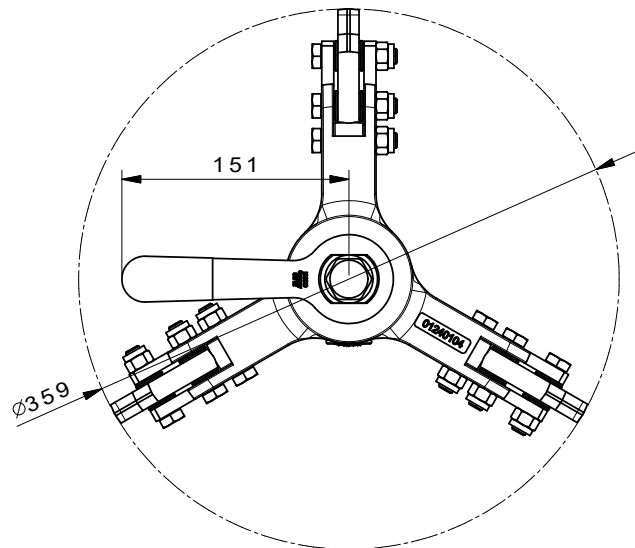
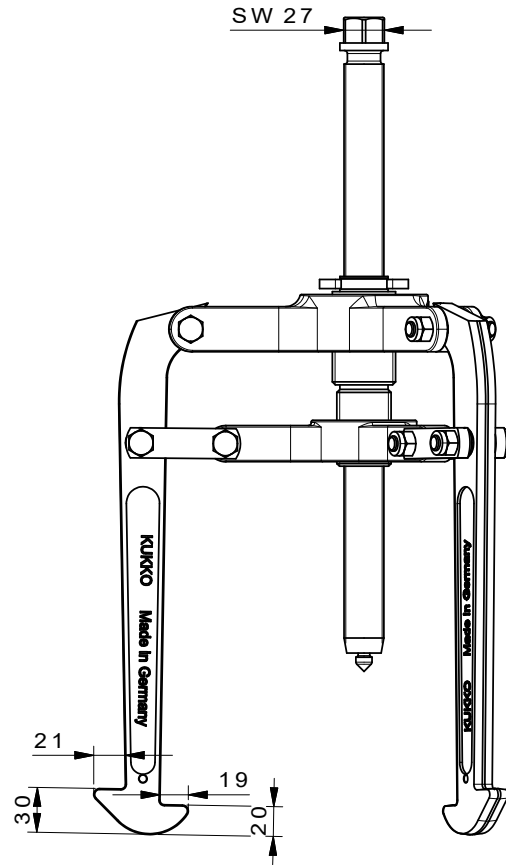
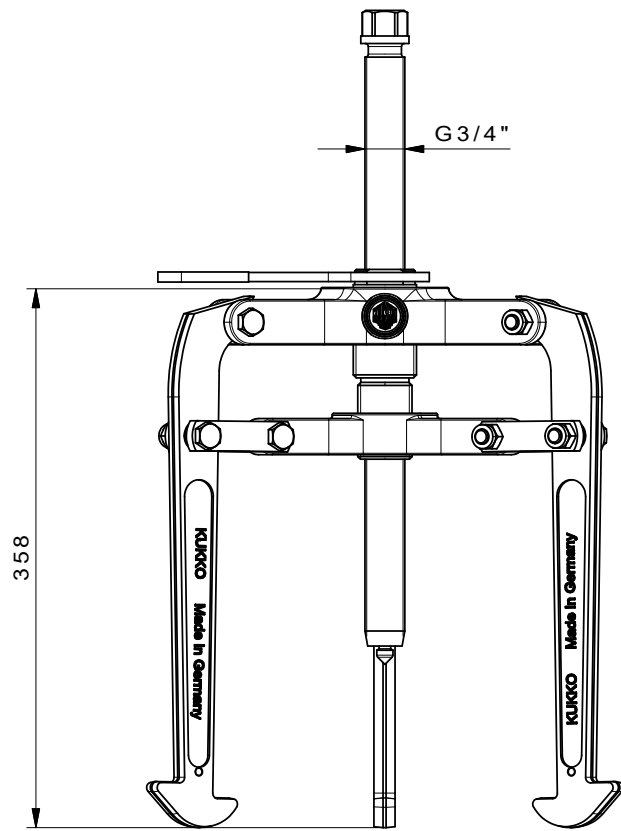



配件

编号	产品名称
12-4-T	横梁
12-4-225-E	拉马爪（单个）
12-3-8	钥匙
12-4-206	横梁内衬，带主轴
12-4-52	铰链横梁
626400	机械压力主轴。

附件

编号	产品名称
8-01	长液压主轴
8-02	长液压主轴



 Kleinbongartz & Kaiser oHG Werkzeugfabrik Hilden - Germany	Dokumentname: 12-4_Abzieher mit voreinstellbaren Abzughaken	Toleranz: DIN ISO 2768-m
	Dokumentbeschreibung: Baugruppe	Material: Hoch legierter Werkzeugstahl / High alloy tool steel
Erstellt von: Breidenbach	Erstellungsdatum: 09/06/2017	Maßstab: 1:2,5
Teilbeschreibung: 3-armiger Abzieher "Alligator" mit voreinstellbaren Abzughaken/ 3-jaw "alligator" puller with pre-settable jaws		Wärmebehandlung / Härte: vergüteter Stahl/ tempered steel Oberflächenbehandlung:
Artikelnummer / ZNR.: 12-4	Dokumentversion: -	Schutzvermerk ISO 16016 beachten