



商品名

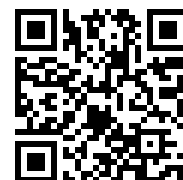
2本アームユニバーサルプーラー 「バリオ (Economy)」、クイック アジャスタブルの爪付

ベアリング、ギア、ディスク (盤) の引き抜き用
。

商品番号 120-10

シリーズ 120

JANコード 4021176918599



	技術属性	メートル	インペリアル
	スパン 外側	50 - 125 mm	2 - 4 7/8 inch
	クランプ深さ	100 mm	3 7/8 inch
	外側六角	17 mm	
max.	最大許容負荷	3 t	3,30 US t
	重量	1.16 kg	
	下部の空間	9 mm	3/8 inch
	隣接する空間	32 mm	1 1/4 inch
	フックの数	2	2



テクノロジー



PUSH TO UNLOCK

迅速な固定と容易な解放のためのアンロックシステム。



SWITCH

両面のスピンドルチップによるスピンドルのシャフトへの最適な調整。



交換部品

商品番号	商品名
614135	メカニカルスピンドル
0-100-P	爪（ペア）2個
120-10-T	クロスビーム

付属品

商品番号	商品名
K-600-014	KUKKO圧カスピンドル用予備プレッシャーピース

は次のものの構成要素です:

商品番号	商品名
120-ST	ディスプレイスタンド「エコノミー（Economy）」



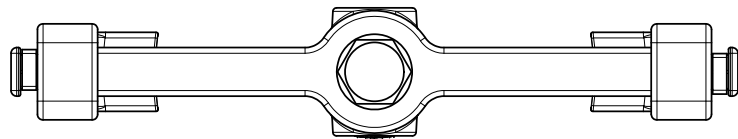
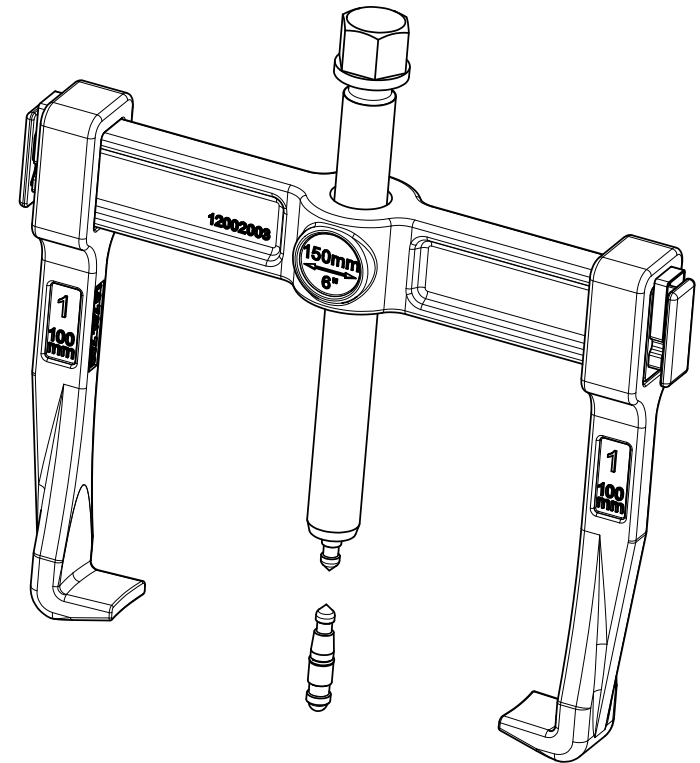
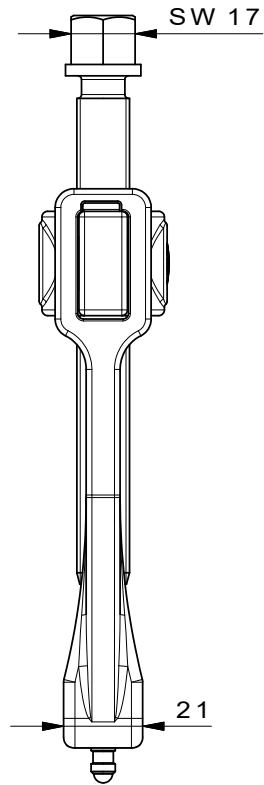
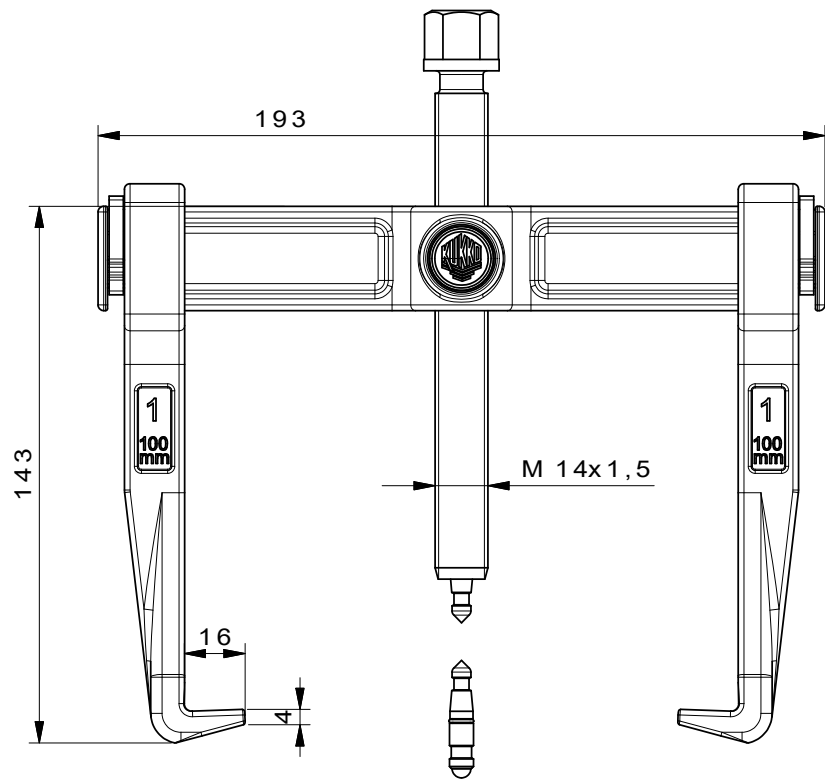
は次のものの予備部品です:

商品番号

商品名

120-ST

ディスプレイスタンド「エコノミー (Economy)」



 Kleinbongartz & Kaiser oHG Werkzeugfabrik Hilden - Germany	Dokumentname: 120-10_2-armiger Universalabzieher-Vario	Toleranz: DIN ISO 2768-m
	Dokumentbeschreibung: Baugruppe	Material: Hoch legierter Werkzeugstahl / High alloy tool steel
Erstellt von: Schultes	Erstellungsdatum: 11/04/2016	Maßstab: 1:1
Teilbeschreibung: 2-armiger Universalabzieher-Vario/ Universal 2-jaw puller "Vario"		Wärmebehandlung / Härte: vergüteter Stahl/ tempered steel
Oberflächenbehandlung:		
Artikelnummer / ZNR.: 120-10	Dokumentversion: -	Schutzvermerk ISO 16016 beachten