



Productnaam

Universele 2-armige trekker "Economy"

Voor het trekken van lagers, tandwielen, schijven enz

Art nr. 120-10

Serie 120

EAN 4021176918599



	Technisch kenmerk	Metrisch	Imperial
	Spanwijdte, uitwendig	50 - 125 mm	2 - 4 7/8 inch
	Spandiepte	100 mm	3 7/8 inch
	Buitenzeskant	17 mm	
max.	Maximaal toegestane belasting	3 t	3,30 US t
	Gewicht	1.16 kg	
	Ruimte beneden	9 mm	3/8 inch
	Raum nebendran	32 mm	1 1/4 inch
	Aantal haken	2	2



Technologieën



PUSH TO UNLOCK

Deblokkeersysteem voor snel fixeren en eenvoudig deblokkeren.



SWITCH

Optimale aanpassing van de spil aan de as dankzij de dubbele spilkop.



Onderdeel

Art nr.	Productnaam
614135	Mechanische spindels.
0-100-P	2 trekhaken (paar)
120-10-T	Brug

Toebehoren

Art nr.	Productnaam
K-600-014	Wisseldrukstukkenet voor KUKKO spindels

Is onderdeel van

Art nr.	Productnaam
120-ST	Verkoopstandaard "Economy"



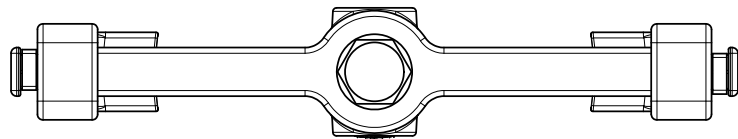
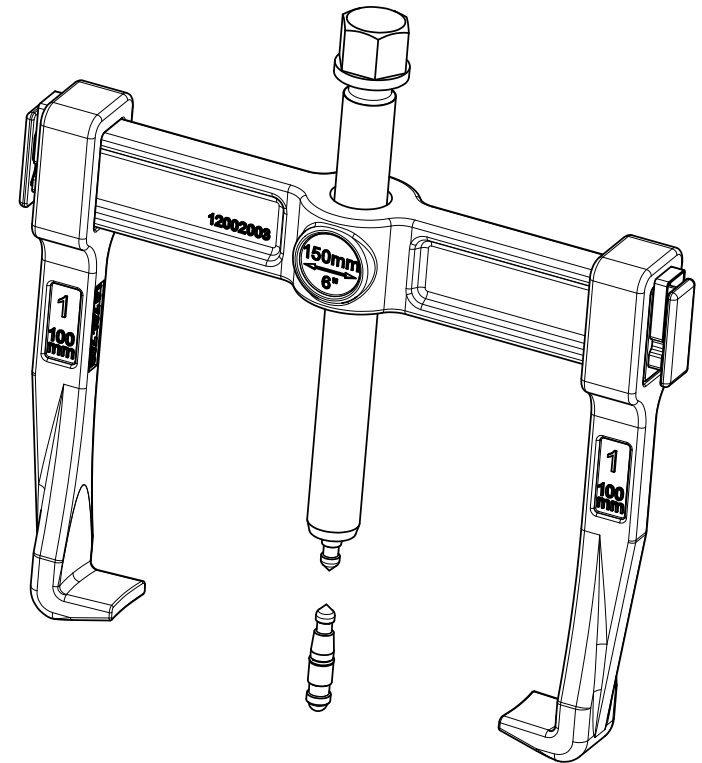
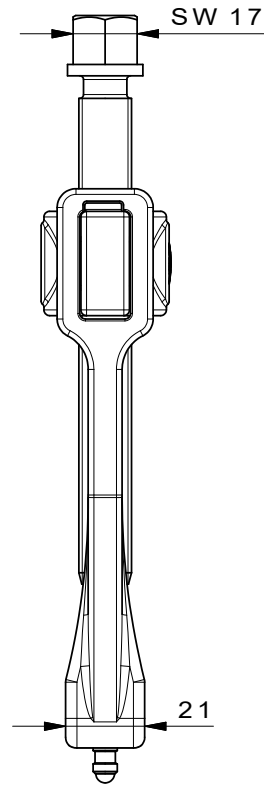
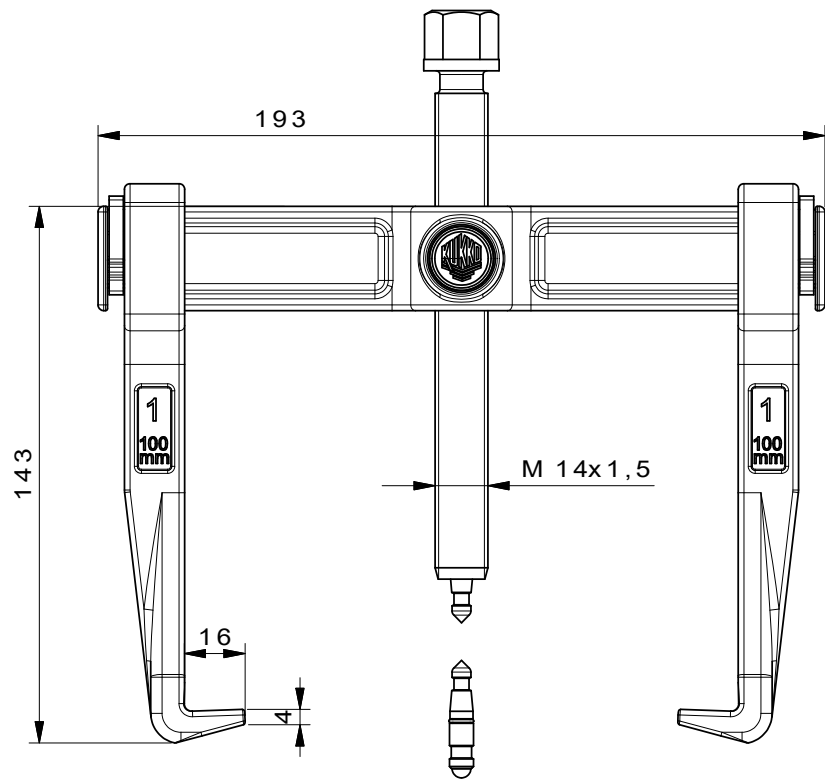
Is onderdeel van

Art nr.

Productnaam

120-ST

Verkoopstandaard "Economy"



	Kleinbongartz & Kaiser oHG Werkzeugfabrik Hilden - Germany		Dokumentname: 120-10_2-armiger Universalabzieher-Vario	Toleranz: DIN ISO 2768-m
	Dokumentbeschreibung: Baugruppe		Material: Hoch legierter Werkzeugstahl / High alloy tool steel	Maßstab: 1:1
Teilbeschreibung: 2-armiger Universalabzieher-Vario/ Universal 2-jaw puller "Vario"		Erstellt von: Schultes	Erstellungsdatum: 11/04/2016	Wärmebehandlung / Härte: vergüteter Stahl/ tempered steel
Artikelnummer / ZNR.: 120-10		Dokumentversion: -	Oberflächenbehandlung: -	
Schutzvermerk ISO 16616 beachten				