



Nazwa produktu

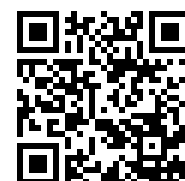
Ściągacz 2-ramienny uniwersalny „Economy”

Do ściągania łożysk, kół zębatach, tarcz, itp.

Numer artykułu 120-10

Seria 120

EAN 4021176918599



	Cecha techniczna	Metryczne	Imperial
	Odległość mocowania zewnętrzna	50 - 125 mm	2 - 4 7/8 inch
	Głębokość mocowania	100 mm	3 7/8 inch
	Zewnętrzny łeb walcowy o gnieździe sześciokątnym	17 mm	
max.	Dopuszczalne obciążenie	3 t	3,30 US t
	Ciężar	1.16 kg	
	Przestrzeń poniżej	9 mm	3/8 inch
	Raum nebendran	32 mm	1 1/4 inch
	Liczba ramion	2	2



Technologie



PUSH TO UNLOCK

System odblokowujący do szybkiego mocowania i łatwego odbezpieczenia.



SWITCH

Optymalne dopasowanie wrzeciona do wału dzięki dwustronnej końcówce wrzeciona.



Części zamienne

Numer artykułu	Nazwa produktu
614135	Mechaniczne wrzeciono naciskowe.
0-100-P	2 ramiona ściągacza (para)
120-10-T	Poprzeczka ściągacza

Akcesoria

Numer artykułu	Nazwa produktu
K-600-014	Zestaw wymiennych elementów dociskowych do wrzecion KUKKO

Stanowi część

Numer artykułu	Nazwa produktu
120-ST	Ekspozytor sprzedażowy „Economy”



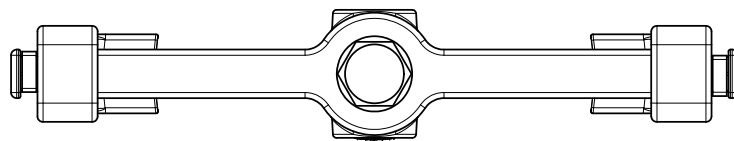
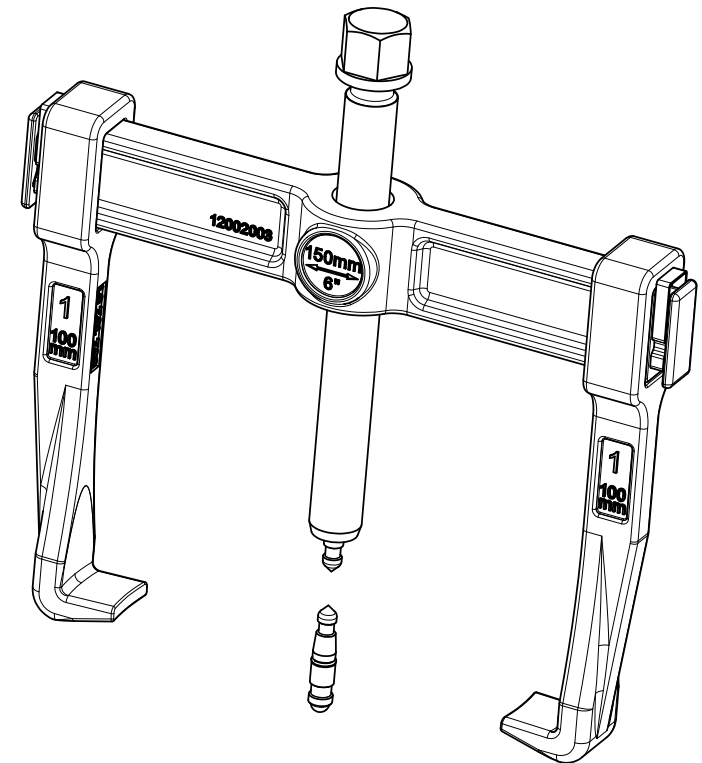
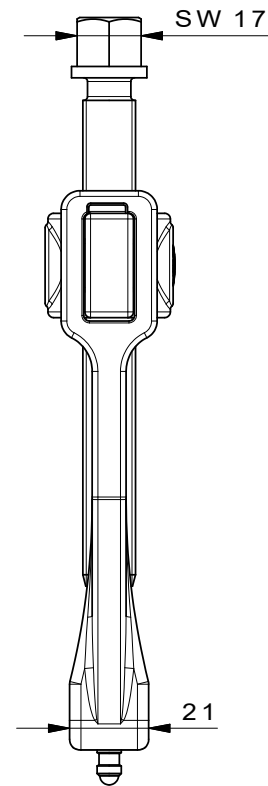
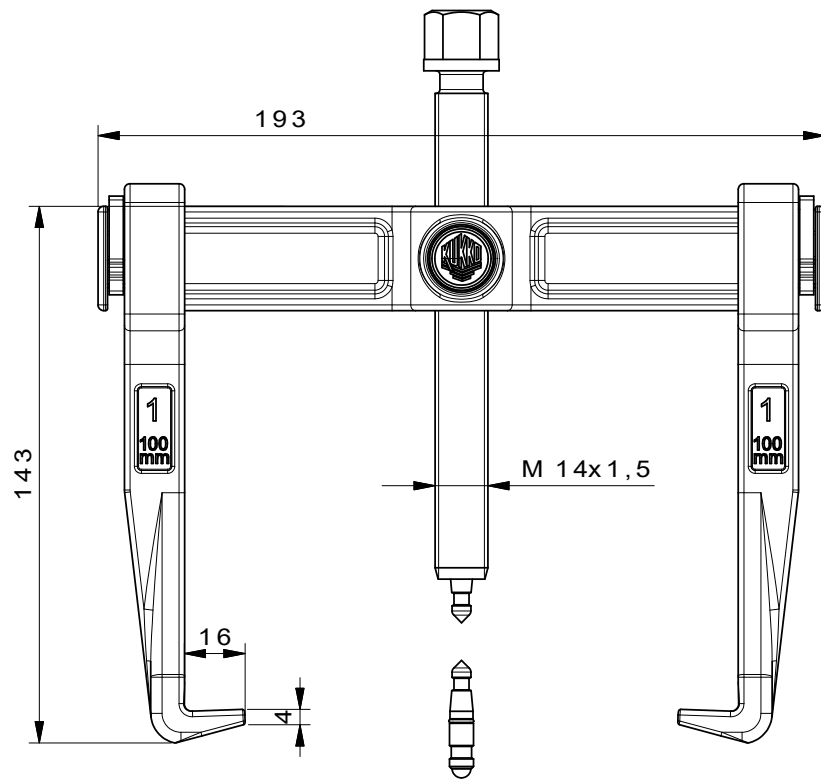
Jest częścią zamienną do

Numer artykułu

Nazwa produktu

120-ST

Ekspozytor sprzedażowy „Economy”



	Kleinbongartz & Kaiser oHG Werkzeugfabrik Hilden - Germany		Dokumentname: 120-10_2-armiger Universalabzieher-Vario	Toleranz: DIN ISO 2768-m
	Dokumentbeschreibung: Baugruppe		Material: Hoch legierter Werkzeugstahl / High alloy tool steel	Maßstab: 1:1
Teilbeschreibung: 2-armiger Universalabzieher-Vario/ Universal 2-jaw puller "Vario"		Erstellt von: Schultes	Erstellungsdatum: 11/04/2016	Wärmebehandlung / Härte: vergüteter Stahl/ tempered steel
Artikelnummer / ZNR.: 120-10		Dokumentversion: -	Oberflächenbehandlung: -	
Schutzvermerk ISO 16616 beachten				