










Nome do produto

Extrator universal de 2 braços "Economy"

Para remover rolamentos, engrenagens, discos, etc.

Artigo Nº 120-10
Série 120
EAN 4021176918599



	Características	Métrico	Polegada
	Extensão externa	50 - 125 mm	2 - 4 7/8 inch
	Profundidade de fixação	100 mm	3 7/8 inch
	Hexágono externo	17 mm	
max.	Carga máxima permitida	3 t	3,30 US t
	Peso	1.16 kg	
	Quarto abaixo	9 mm	3/8 inch
	Quarto de drenagem secundária	32 mm	1 1/4 inch
	Número de ganchos	2	2



Tecnologias



PUSH TO UNLOCK

Sistema de desbloqueio para a fixação rápida e desbloqueio fácil.



SWITCH

Ajuste ótimo do fuso ao eixo graças à ponta do fuso de duas faces.



Peça de substituição

Artigo Nº	Nome do produto
614135	Eixo de compressão mecânico.
0-100-P	2 ganchos de extração (par)
120-10-T	Travessa

Acessórios

Artigo Nº	Nome do produto
K-600-014	Peça de pressão de substituição - Conjunto para KUKKO fusos de pressão

Faz parte de

Artigo Nº	Nome do produto
120-ST	Expositor de vendas "Economy"



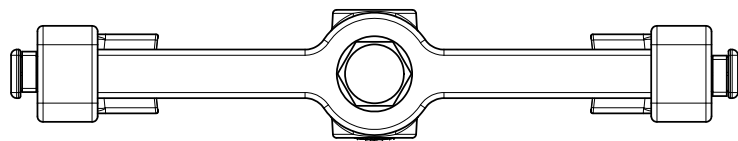
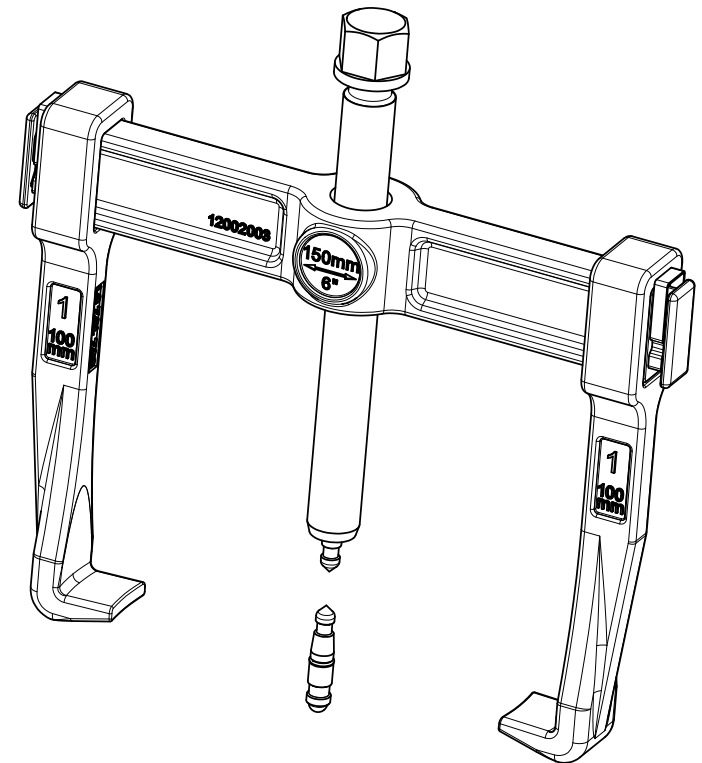
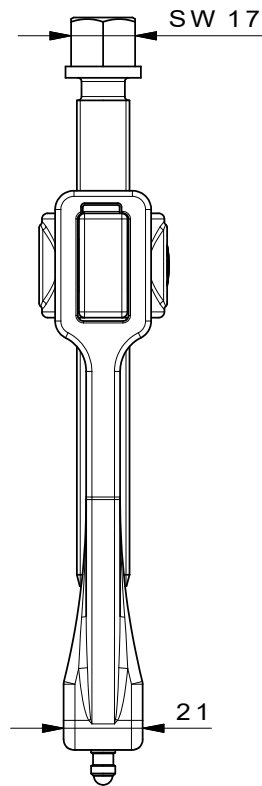
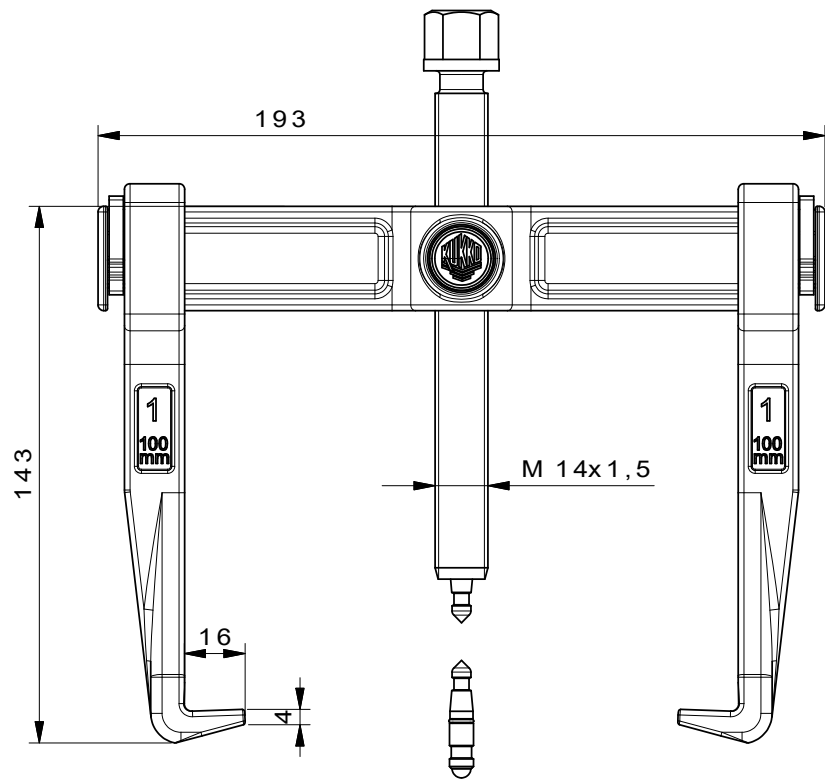
é uma peça de substituição de

Artigo Nº

Nome do produto

120-ST

Expositor de vendas "Economy"



	Kleinbongartz & Kaiser oHG Werkzeugfabrik Hilden - Germany		Dokumentname: 120-10_2-armiger Universalabzieher-Vario	Toleranz: DIN ISO 2768-m
	Dokumentbeschreibung: Baugruppe		Material: Hoch legierter Werkzeugstahl / High alloy tool steel	Maßstab: 1:1
Teilbeschreibung: 2-armiger Universalabzieher-Vario/ Universal 2-jaw puller "Vario"		Erstellt von: Schultes	Erstellungsdatum: 11/04/2016	Wärmebehandlung / Härte: vergüteter Stahl/ tempered steel
Artikelnummer / ZNR.: 120-10		Dokumentversion: -	Oberflächenbehandlung: -	
Schutzvermerk ISO 16616 beachten				