



Produktnavn *

2-armet universalaftrækker "Economy"

Til aftrækning af lejer, tandhjul, skiver etc.

Varenr. 120-2

Serie 120

EAN 4021176918636



	Teknisk egenskab	Metrisk	Tomme
	Spændvidde udvendig	50 - 150 mm	2 - 5 7/8 inch
	Spænddybde	150 mm	5 7/8 inch
	Udvendig sekskant	17 mm	
max.	Maksimal tilladt belastning	3 t	3,30 US t
	Vægt	1.28 kg	
	Rum nedenunder	9 mm	3/8 inch
	Rum ved siden af	32 mm	1 1/4 inch
	Antal kroge	2	2



Teknologier



PUSH TO UNLOCK

Oplåsningssystem til hurtig fiksering og let frigivelse.



SWITCH

Optimal spindeltilpasning til akslen gennem spindelspidser på to sider.



Reservedel

Varenr.	Produktnavn
614160	Mekanisk trykspindel.
120-2-T	Travers
0-148-P	2 aftrækningskroge (par)

Tilbehør

Varenr.	Produktnavn
K-600-014	Sæt med udskiftelige trykstykker til KUKKO-trykspindler

Er bestanddel af

Varenr.	Produktnavn
120-ST	Salgsdisplay "Economy"



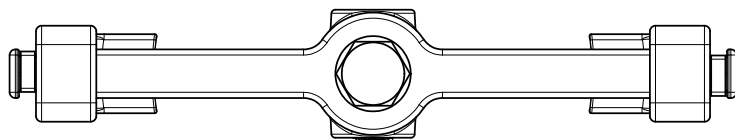
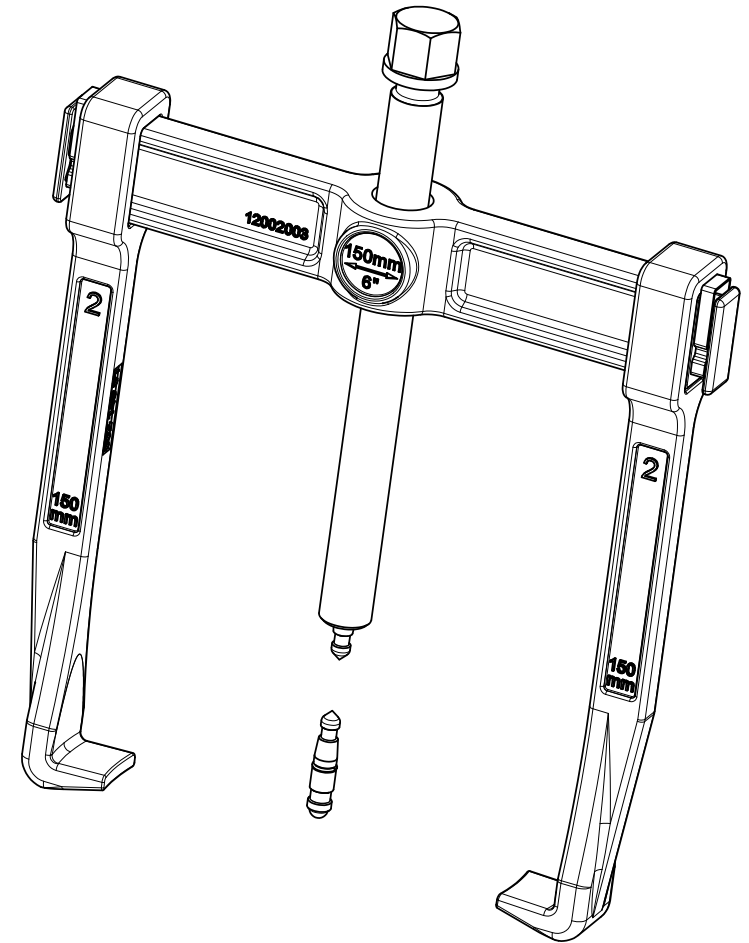
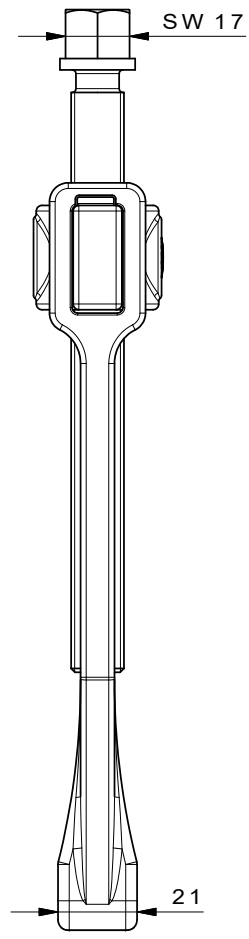
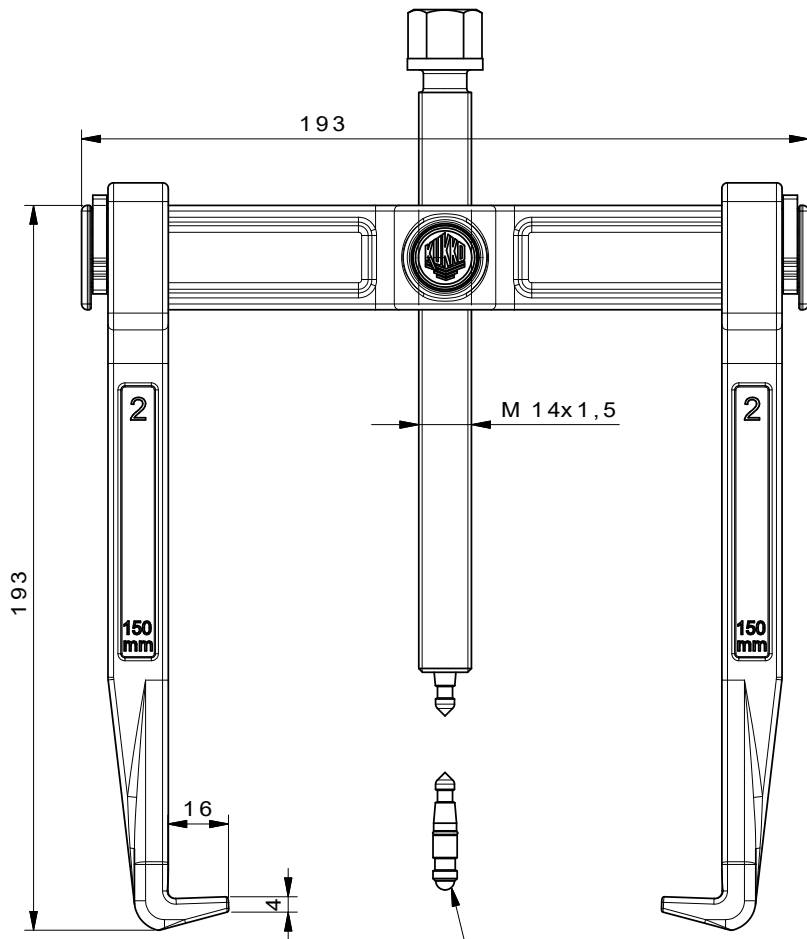
Er reservedel til

Varenr.

Produktnavn

120-ST

Salgsdisplay "Economy"



Mit Wechseldruckstück

 Kleinbongartz & Kaiser oHG Werkzeugfabrik Hilden - Germany	Dokumentname: 120-2_2-armiger Universalabzieher-Vario	Toleranz: DIN ISO 2768-m
	Dokumentbeschreibung: Baugruppe	Material: Hoch legierter Werkzeugstahl / High alloy tool steel
Erstellt von: Schultes	Erstellungsdatum: 11/04/2016	Maßstab: 1:1
Teilbeschreibung: 2-armiger Universalabzieher-Vario/ Universal 2-jaw puller "Vario"		Wärmebehandlung / Härte: vergüteter Stahl/ tempered steel
Artikelnummer / ZNR.: 120-2		Oberflächenbehandlung: Schutzvermerk ISO 16016 beachten