



Nom du produit *

Arrache roulements universel "Economy








Pour le retrait de roulements, de cames, de disques,
etc.

Réf. 120-2

Gammes 120

Code à barre 4021176918636



	Caractéristique technique	Métrique	Impérial
	Capacité de serrage extérieure	50 - 150 mm	2 - 5 7/8 inch
	Profondeur de serrage	150 mm	5 7/8 inch
	6 pans mâles	17 mm	
max.	Charge maximale admissible	3 t	3,30 US t
	Poids	1.28 kg	
	Espace ci-dessous	9 mm	3/8 inch
	Pièce à côté	32 mm	1 1/4 inch
	Nombre de crochets	2	2



Technologies



PUSH TO UNLOCK

Systeme de d verrouillage pour une fixation rapide et un d blocage simple.



SWITCH

Ajustement optimal de la tige sur l'arbre gr ce   l'embout de tige.



Pièce de rechange

Réf.	Nom du produit
614160	Vis d'extraction mécanique.
120-2-T	Entretoise
0-148-P	2 griffes d'extraction (paire)

Accessoires

Réf.	Nom du produit
K-600-014	Set de pièces de pression pour vis d'extraction KUKKO

Parti du

Réf.	Nom du produit
120-ST	Stand de vente "Economy"



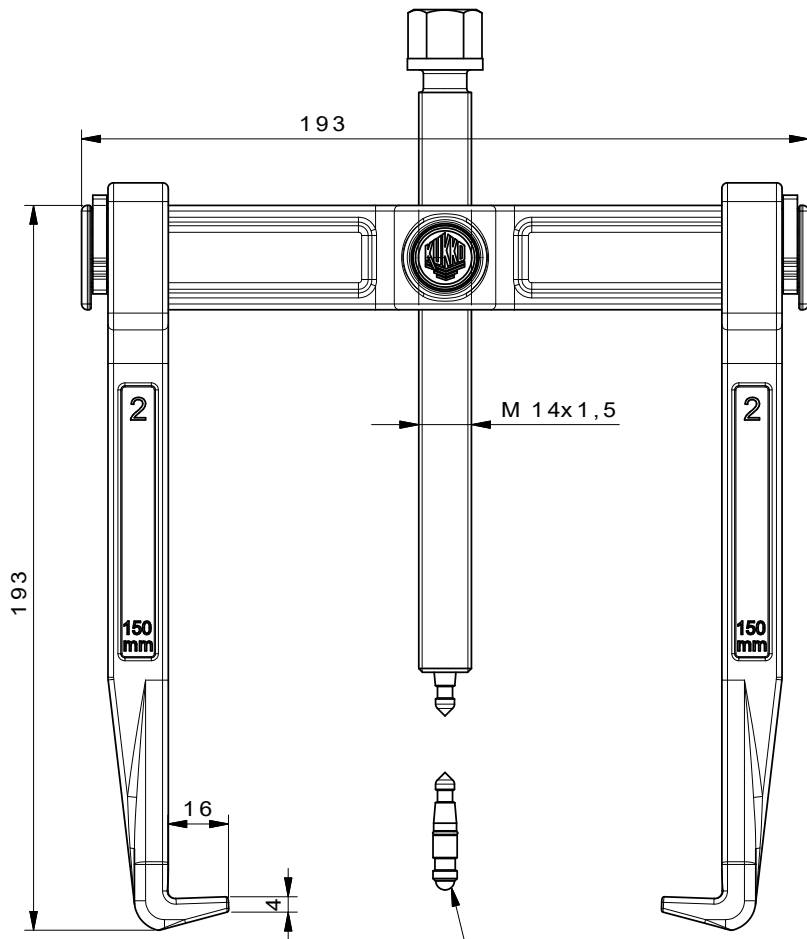
Pièce de rechange de

Réf.

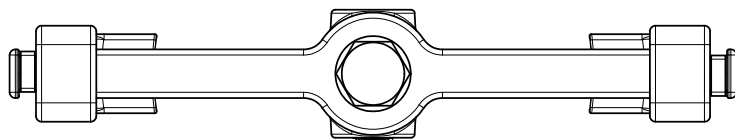
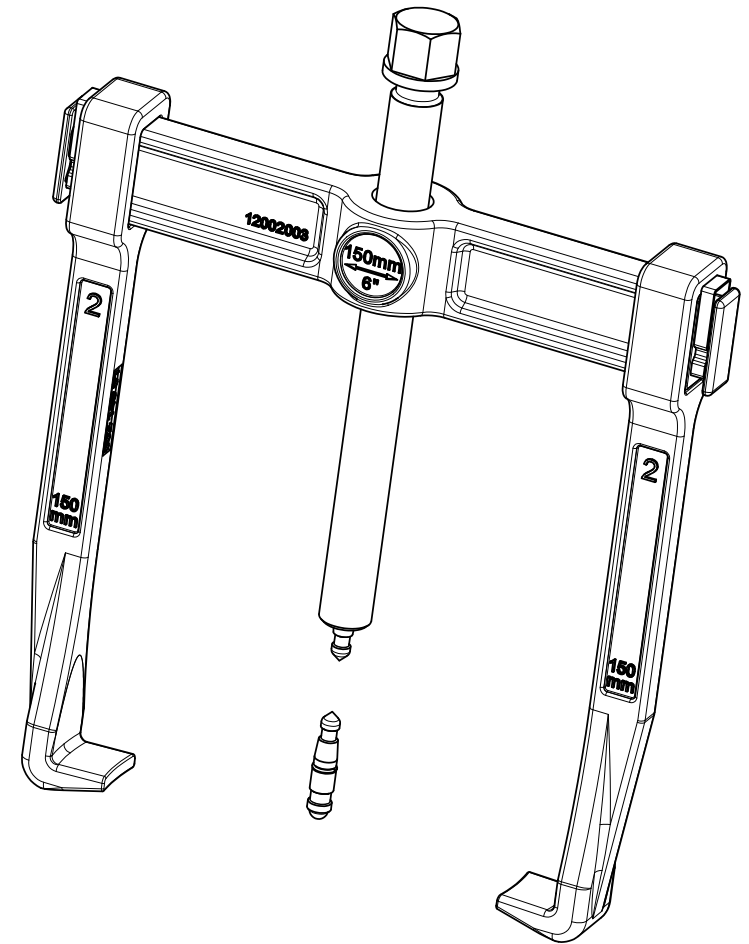
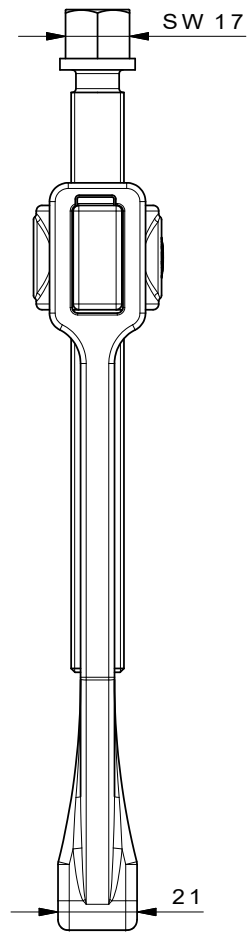
Nom du produit

120-ST

Stand de vente "Economy"



Mit Wechseldruckstück



 Kleinbongartz & Kaiser oHG Werkzeugfabrik Hilden - Germany	Dokumentname: 120-2_2-armiger Universalabzieher-Vario	Toleranz: DIN ISO 2768-m
	Dokumentbeschreibung: Baugruppe	Material: Hoch legierter Werkzeugstahl / High alloy tool steel
Erstellt von: Schultes	Erstellungsdatum: 11/04/2016	Maßstab: 1:1
Teilbeschreibung: 2-armiger Universalabzieher-Vario/ Universal 2-jaw puller "Vario"		Wärmebehandlung / Härte: vergüteter Stahl/ tempered steel
Artikelnummer / ZNR.: 120-2		Oberflächenbehandlung: Schutzvermerk ISO 16016 beachten