



商品名 *

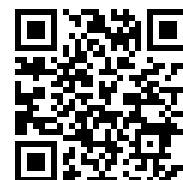
2本アームユニバーサルプーラー 「バリオ (Economy)」、クイック アジャスタブルの爪付

ベアリング、ギア、ディスク (盤) の引き抜き用
。

商品番号 120-2

シリーズ 120

JANコード 4021176918636



| | 技術属性 | メートル | インペリアル |
|------|--------|-------------|----------------|
| | スパン 外側 | 50 - 150 mm | 2 - 5 7/8 inch |
| | クランプ深さ | 150 mm | 5 7/8 inch |
| | 外側六角 | 17 mm | |
| max. | 最大許容負荷 | 3 t | 3,30 US t |
| | 重量 | 1.28 kg | |
| | 下部の空間 | 9 mm | 3/8 inch |
| | 隣接する空間 | 32 mm | 1 1/4 inch |
| | フックの数 | 2 | 2 |



テクノロジー



PUSH TO UNLOCK

迅速な固定と容易な解放のためのアンロックシステム。



SWITCH

両面のスピンドルチップによるスピンドルのシャフトへの最適な調整。



交換部品

| 商品番号 | 商品名 |
|---------|------------|
| 614160 | メカニカルスピンドル |
| 120-2-T | クロスビーム |
| 0-148-P | 爪（ペア）2個 |

付属品

| 商品番号 | 商品名 |
|-----------|--------------------------|
| K-600-014 | KUKKO圧カスピンドル用予備プレッシャーピース |

は次のものの構成要素です:

| 商品番号 | 商品名 |
|--------|----------------------------|
| 120-ST | ディスプレイスタンド「エコノミー（Economy）」 |



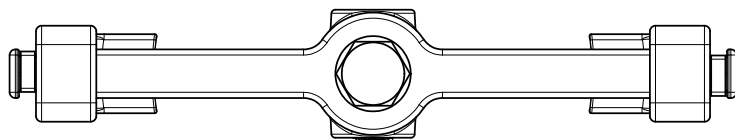
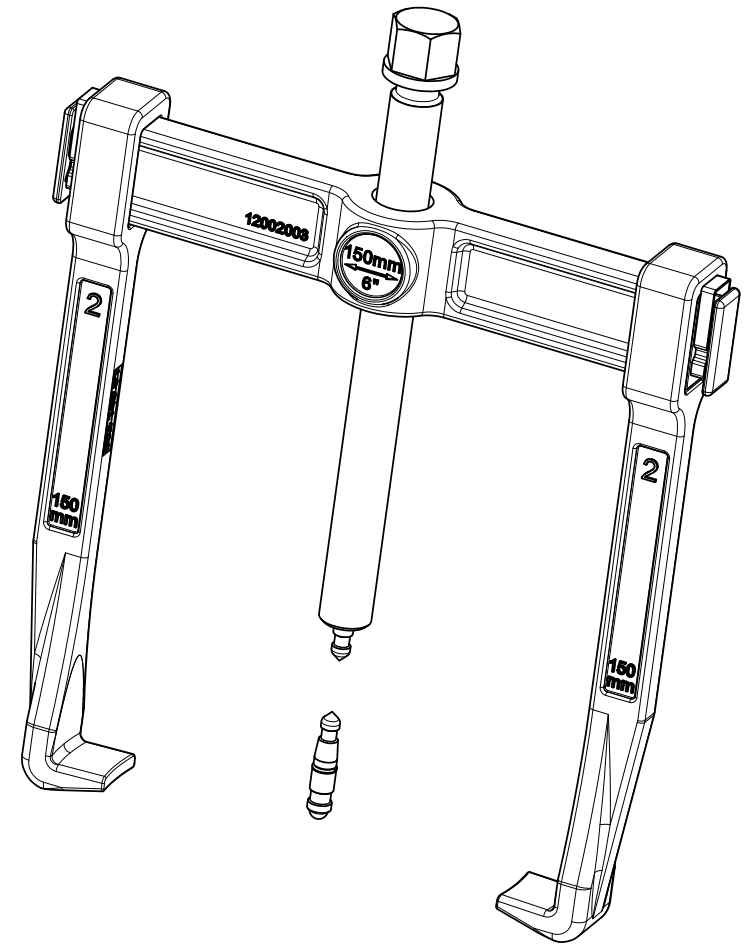
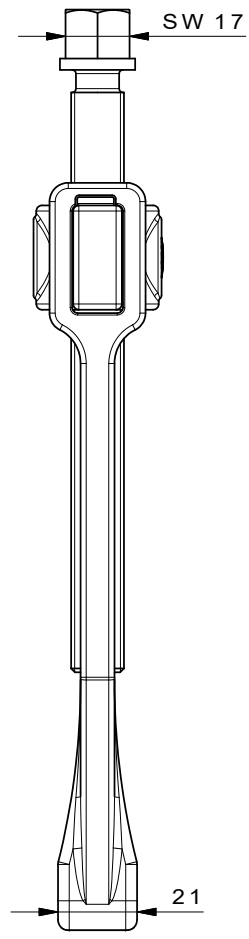
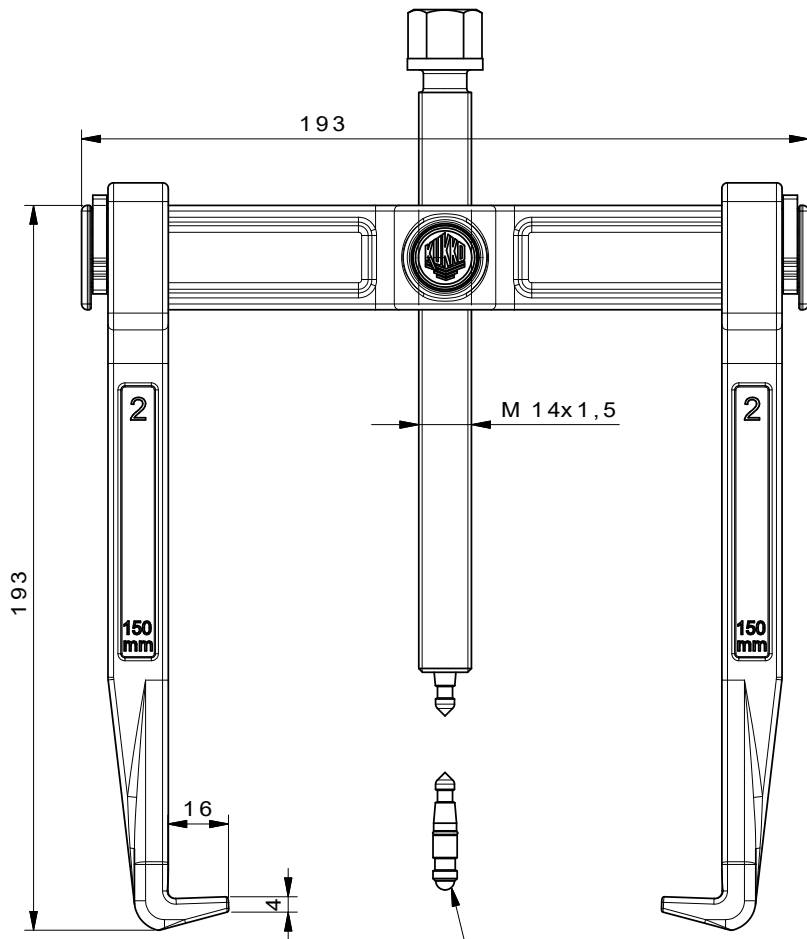
は次のものの予備部品です:

商品番号

商品名

120-ST

ディスプレイスタンド「エコノミー (Economy)」



Mit Wechseldruckstück

| | | |
|---|--|--|
|  Kleinbongartz & Kaiser oHG Werkzeugfabrik Hilden - Germany | Dokumentname: 120-2_2-armiger Universalabzieher-Vario | Toleranz: DIN ISO 2768-m |
| | Dokumentbeschreibung: Baugruppe | Material: Hoch legierter Werkzeugstahl / High alloy tool steel |
| Erstellt von: Schultes | Erstellungsdatum: 11/04/2016 | Maßstab: 1:1 |
| Teilbeschreibung: 2-armiger Universalabzieher-Vario/ Universal 2-jaw puller "Vario" | | Wärmebehandlung / Härte: vergüteter Stahl/ tempered steel |
| Artikelnummer / ZNR.: 120-2 | | Oberflächenbehandlung: Schutzvermerk ISO 16016 beachten |