



Ürün adı \*

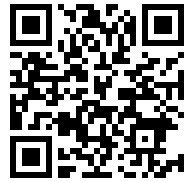
## 2 kollu üniversal çekirme "Economy"








Yatakları, dişlileri, rondelaları vb. çıkarmak için.

Ürün No. 120-2

Seriler 120

EAN 4021176918636



	<b>Teknik özellik</b>	<b>Metrik</b>	<b>Imparatorluk</b>
	Açılma genişliği	50 - 150 mm	2 - 5 7/8 inch
	Derinlik	150 mm	5 7/8 inch
	Altıköşe geçme (erkek)	17 mm	
max.	İzin verilen maksimum yük	3 t	3,30 US t
	Ağırlık	1.28 kg	
	Raum unterhalb	9 mm	3/8 inch
	Raum nebendran	32 mm	1 1/4 inch
	Çene sayısı	2	2



## Teknolojiler



### **PUSH TO UNLOCK**

Hızlı tespit ve kolay kurma için serbest bırakma sistemi.



### **SWITCH**

İki taraflı mil ucu sayesinde milin şaftla optimum uyumu.



## Yedek parça

Ürün No.	Ürün adı
614160	Mekanik mil
120-2-T	Gövde
0-148-P	2 çektirme kolu (çift)

## Aksesuarlar

Ürün No.	Ürün adı
K-600-014	KUKKO Milleri için, "6'sı 1 arada" değiştirilebilir Mil Uç Geçme Parçaları

## Parçasıdır

Ürün No.	Ürün adı
120-ST	Satış için pano "Ekonomik"



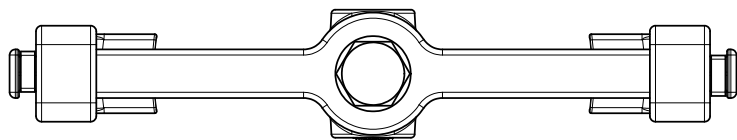
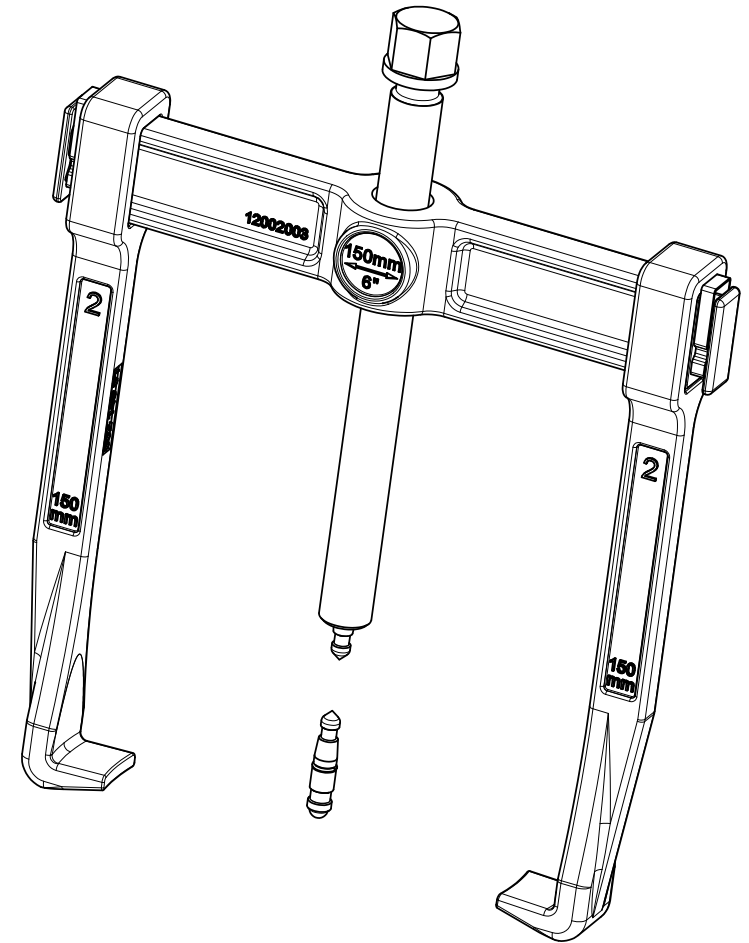
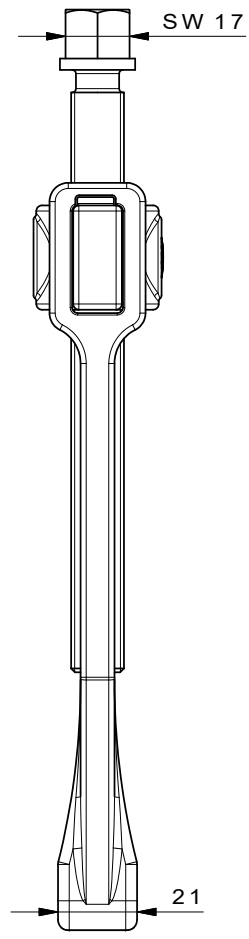
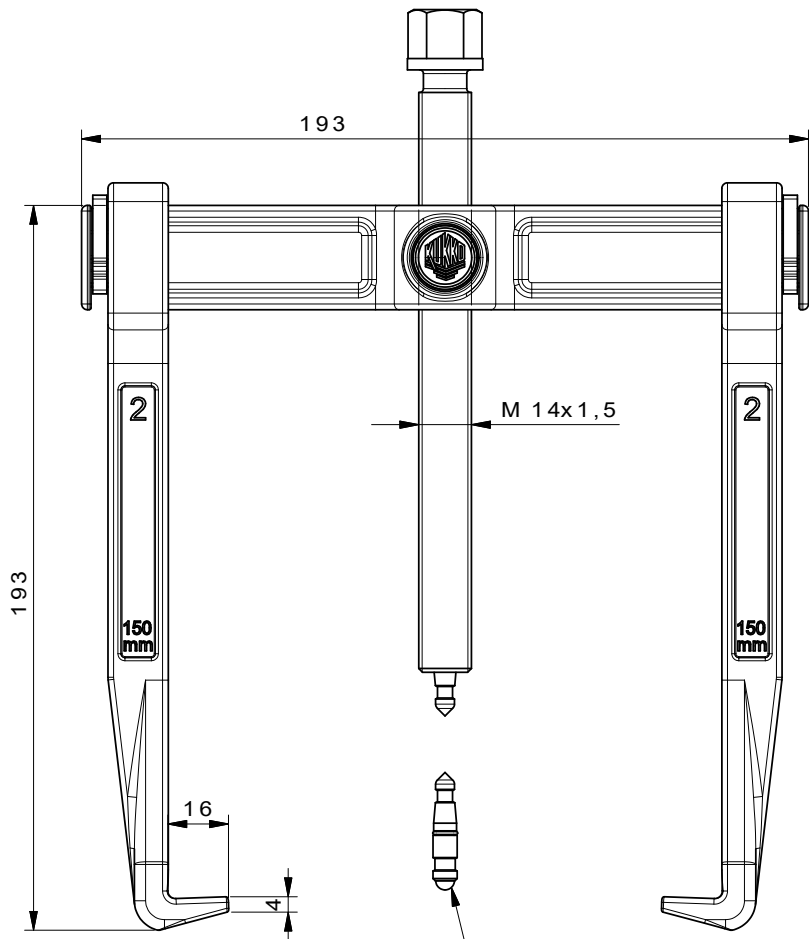
## In yedek parçası

**Ürün No.**

**Ürün adı**

120-ST

Satış için pano "Ekonmik"



Mit Wechseldruckstück

 <b>Kleinbongartz &amp; Kaiser oHG</b> Werkzeugfabrik Hilden - Germany	Dokumentname: 120-2_2-armiger Universalabzieher-Vario	Toleranz: DIN ISO 2768-m
	Dokumentbeschreibung: Baugruppe	Material: Hoch legierter Werkzeugstahl / High alloy tool steel
Erstellt von: Schultes	Erstellungsdatum: 11/04/2016	Maßstab: 1:1
Teilbeschreibung: 2-armiger Universalabzieher-Vario/ Universal 2-jaw puller "Vario"		Wärmebehandlung / Härte: vergüteter Stahl/ tempered steel
Artikelnummer / ZNR.: 120-2		Oberflächenbehandlung: Schutzvermerk ISO 16016 beachten