



Produktnavn *

2-armet universalaftrækker "Economy"







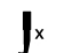
Til aftrækning af lejer, tandhjul, skiver etc.

Varenr. 120-3

Serie 120

EAN 4021176918711



	Teknisk egenskab	Metrisk	Tomme
	Spænddybde	200 mm	7 7/8 inch
	Spændvidde udvendig	60 - 250 mm	2 3/8 - 9 7/8 inch
	Udvendig sekskant	24 mm	
max.	Maksimal tilladt belastning	3 t	3,30 US t
	Vægt	3.84 kg	
	Rum nedenunder	15 mm	5/8 inch
	Rum ved siden af	43 mm	1 3/4 inch
	Antal kroge	2	2



Teknologier



PUSH TO UNLOCK

Oplåsningssystem til hurtig fiksering og let frigivelse.



SWITCH

Optimal spindeltilpasning til akslen gennem spindelspidser på to sider.



Reservedel

Varenr.	Produkt navn
623230	Mekanisk trykspindel.
120-3-T	Travers
0-200-P	2 aftrækningskroge (par)

Tilbehør

Varenr.	Produkt navn
K-600-025	Sæt med udskiftelige trykstykker til KUKKO-trykspindler

Er bestanddel af

Varenr.	Produkt navn
120-ST	Salgsdisplay "Economy"



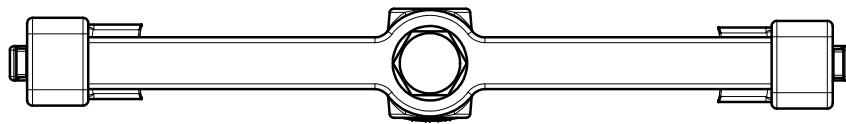
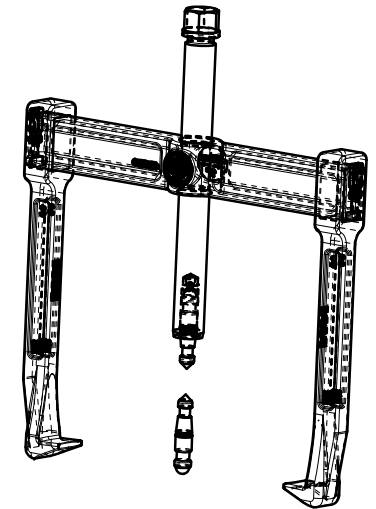
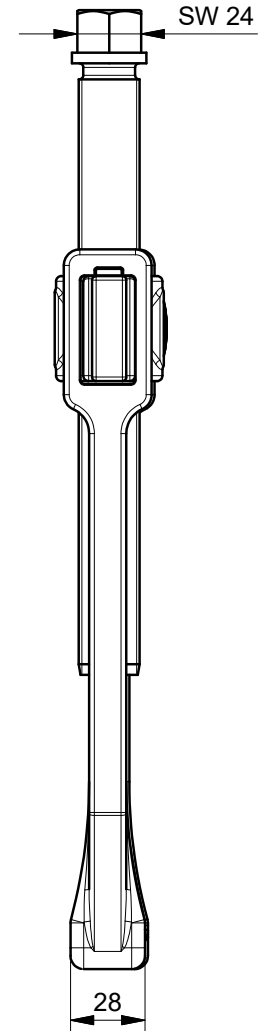
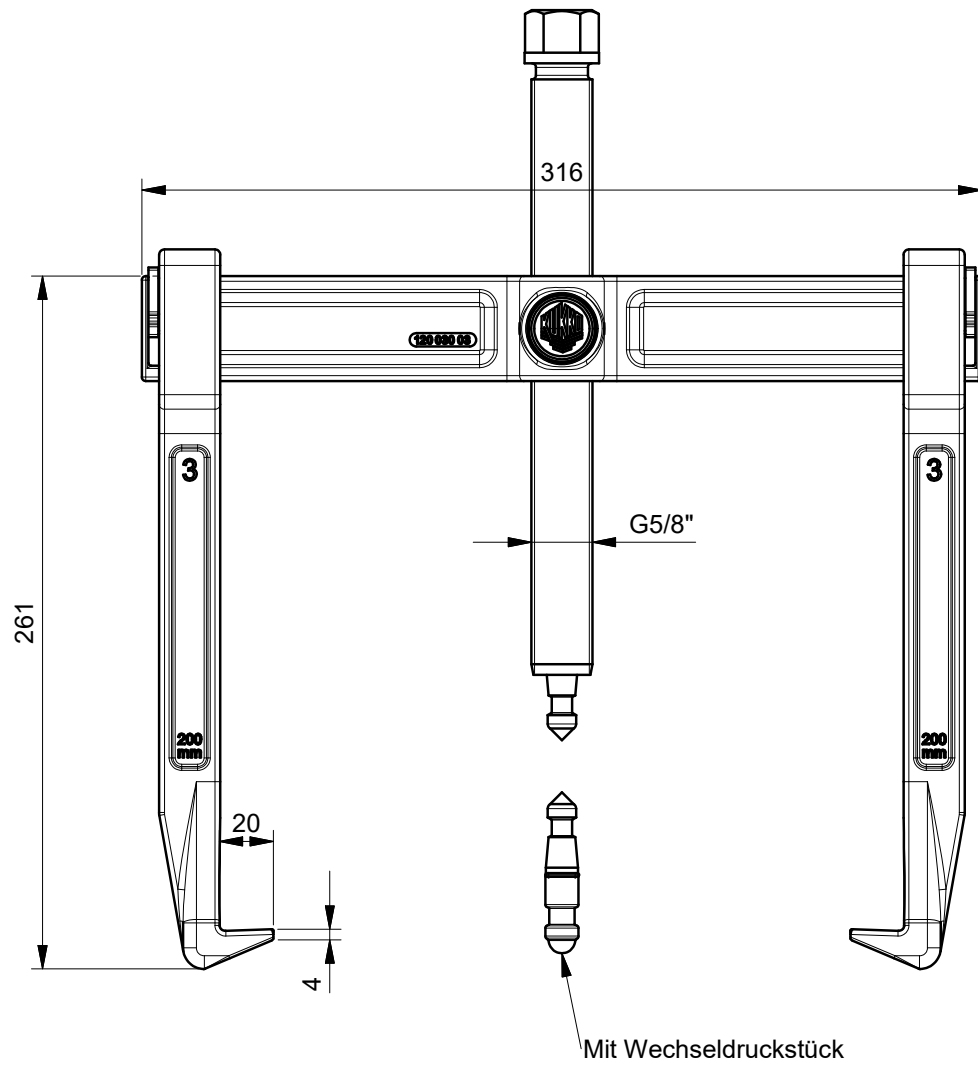
Er reservedel til

Varenr.

Produktnavn

120-ST

Salgsdisplay "Economy"



Mit Wechseldruckstück

 Kleinbongartz & Kaiser oHG Werkzeugfabrik Hilden - Germany	Dokumentname: 120-3_2-armiger Universalabzieher-Vario		Toleranz: DIN ISO 2768-m
	Dokumentbeschreibung: Baugruppe		Material: Hoch legierter Werkzeugstahl / High alloy tool steel
Erstellt von: Breidenbach	Erstellungsdatum: 13/10/2017	Maßstab: 1:2	
Teilbeschreibung: 2-armiger Universalabzieher-Vario/ Universal 2-jaw puller "Vario"		Wärmebehandlung / Härte: vergüteter Stahl/ tempered steel	
Artikelnummer / ZNR.: 120-10		Dokumentversion: -	Oberflächenbehandlung: Schutzvermerk ISO 16016 beachten