



Nome del prodotto \*

## Estrattore universale a 2 bracci "Economy"







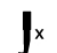
Per l'estrazione di cuscinetti, ingranaggi, pulegge ecc.

Num. art. 120-3

Serie 120

EAN 4021176918711



	Attributo tecnico	Metrico	Imperiale
	Profondità di serraggio	200 mm	7 7/8 inch
	Ampiezza di serraggio esterna	60 - 250 mm	2 3/8 - 9 7/8 inch
	Esagono esterno	24 mm	
max.	Carico massimo consentito	3 t	3,30 US t
	Peso	3.84 kg	
	Spazio sotto	15 mm	5/8 inch
	Spazio adiacente	43 mm	1 3/4 inch
	Numero delle griffe	2	2



## Tecnologie



### **PUSH TO UNLOCK**

Sistema di sbloccaggio per il fissaggio sicuro e una semplice rimozione del blocco di ritenuta.



### **SWITCH**

Adattamento ottimale dei mandrini all'albero grazie alla punta bilaterale dei mandrini.



## Pezzo di ricambio

<b>Num. art.</b>	<b>Nome del prodotto</b>
623230	Vite di pressione meccanica.
120-3-T	Traversa
0-200-P	2 griffe (paio)

## Acessori

<b>Num. art.</b>	<b>Nome del prodotto</b>
K-600-025	Set di pressori intercambiabili per viti di pressione KUKKO

## é parte di

<b>Num. art.</b>	<b>Nome del prodotto</b>
120-ST	Display di vendita "Economy"



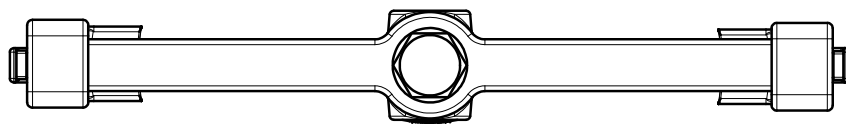
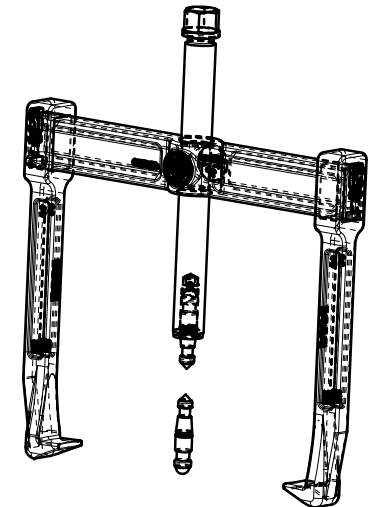
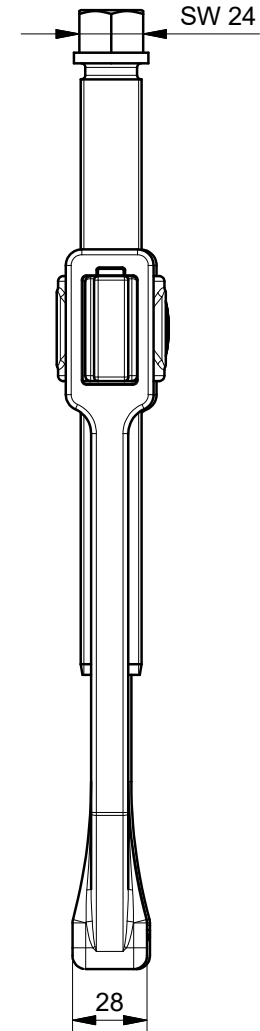
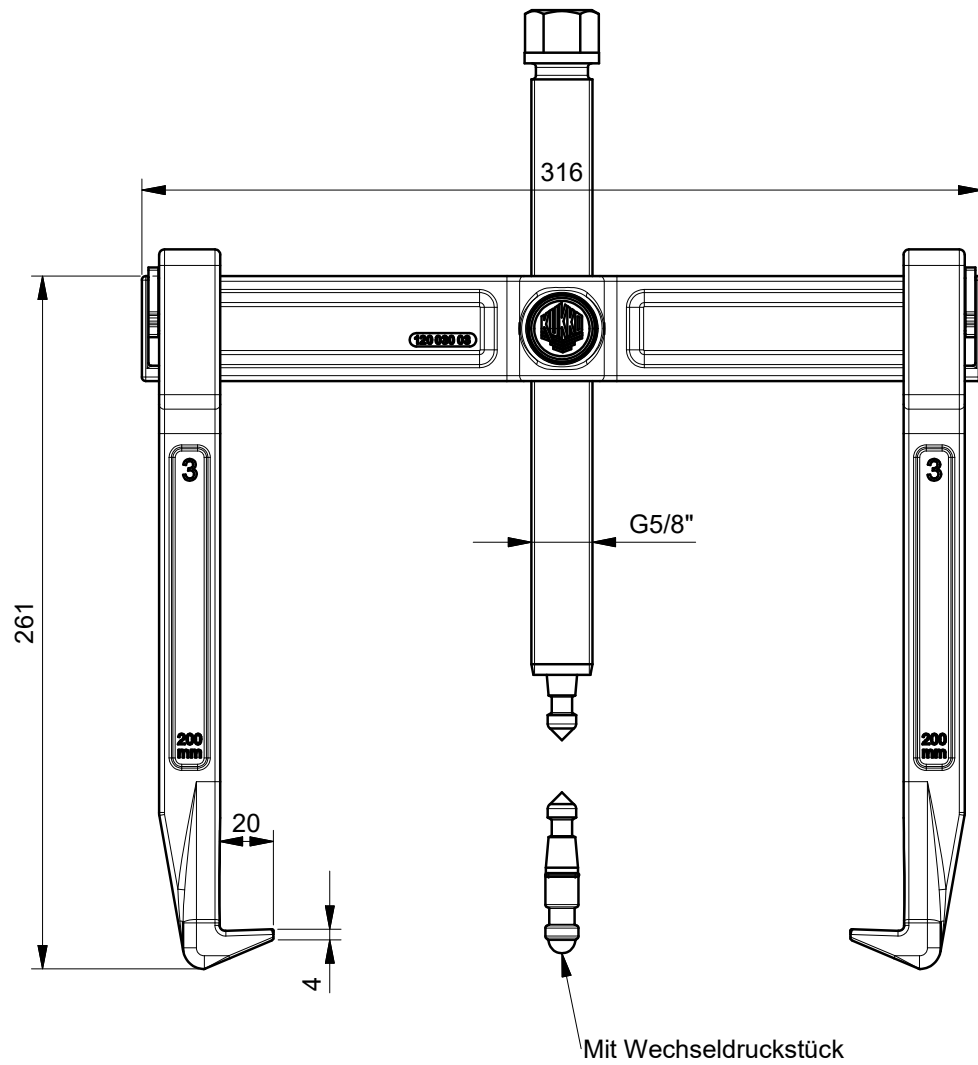
é pezzo di ricambio di

**Num. art.**

**Nome del prodotto**

120-ST

Display di vendita "Economy"



Mit Wechseldruckstück

 <b>Kleinbongartz &amp; Kaiser oHG</b> Werkzeugfabrik Hilden - Germany	Dokumentname: 120-3_2-armiger Universalabzieher-Vario		Toleranz: DIN ISO 2768-m	
	Dokumentbeschreibung: Baugruppe		Material: Hoch legierter Werkzeugstahl / High alloy tool steel	
Erstellt von: Breidenbach	Erstellungsdatum: 13/10/2017	Maßstab: 1:2		
Teilbeschreibung: 2-armiger Universalabzieher-Vario/ Universal 2-jaw puller "Vario"			Wärmebehandlung / Härte: vergüteter Stahl/ tempered steel	
			Oberflächenbehandlung:	
Artikelnummer / ZNR.: 120-10		Dokumentversion: -	Schutzvermerk ISO 16016 beachten	