



Productnaam *

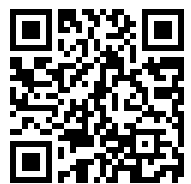
Universele 2-armige trekker "Economy"

Voor het trekken van lagers, tandwielen, schijven enz

Art nr. 120-3

Serie 120

EAN 4021176918711



	Technisch kenmerk	Metrisch	Imperial
	Spandiepte	200 mm	7 7/8 inch
	Spanwijdte, uitwendig	60 - 250 mm	2 3/8 - 9 7/8 inch
	Buitenzeskant	24 mm	
max.	Maximaal toegestane belasting	3 t	3,30 US t
	Gewicht	3.84 kg	
	Ruimte beneden	15 mm	5/8 inch
	Raum nebendran	43 mm	1 3/4 inch
	Aantal haken	2	2



Technologieën



PUSH TO UNLOCK

Deblokkeersysteem voor snel fixeren en eenvoudig deblokkeren.



SWITCH

Optimale aanpassing van de spil aan de as dankzij de dubbele spilkop.



Onderdeel

Art nr.	Productnaam
623230	Mechanische spindels.
120-3-T	Brug
0-200-P	2 trekhaken (paar)

Toebehoren

Art nr.	Productnaam
K-600-025	Wisseldrukstukkenet voor KUKKO spindels

Is onderdeel van

Art nr.	Productnaam
120-ST	Verkoopstandaard "Economy"



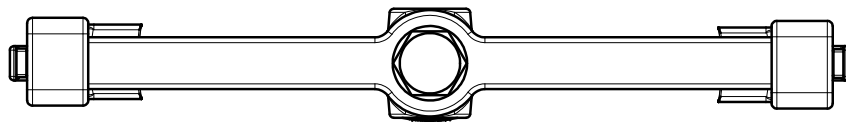
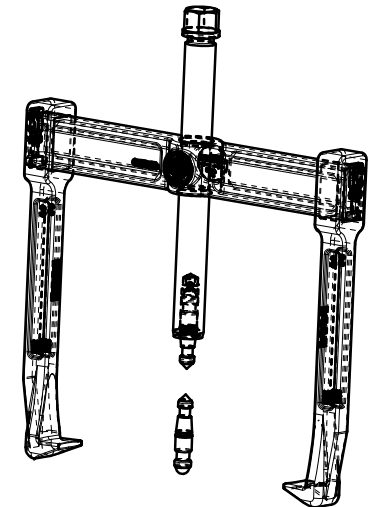
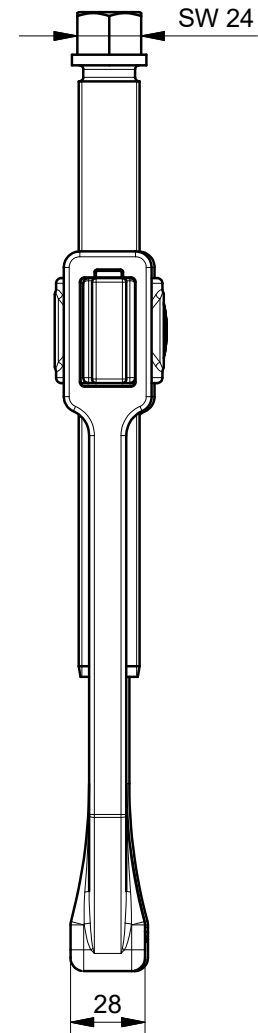
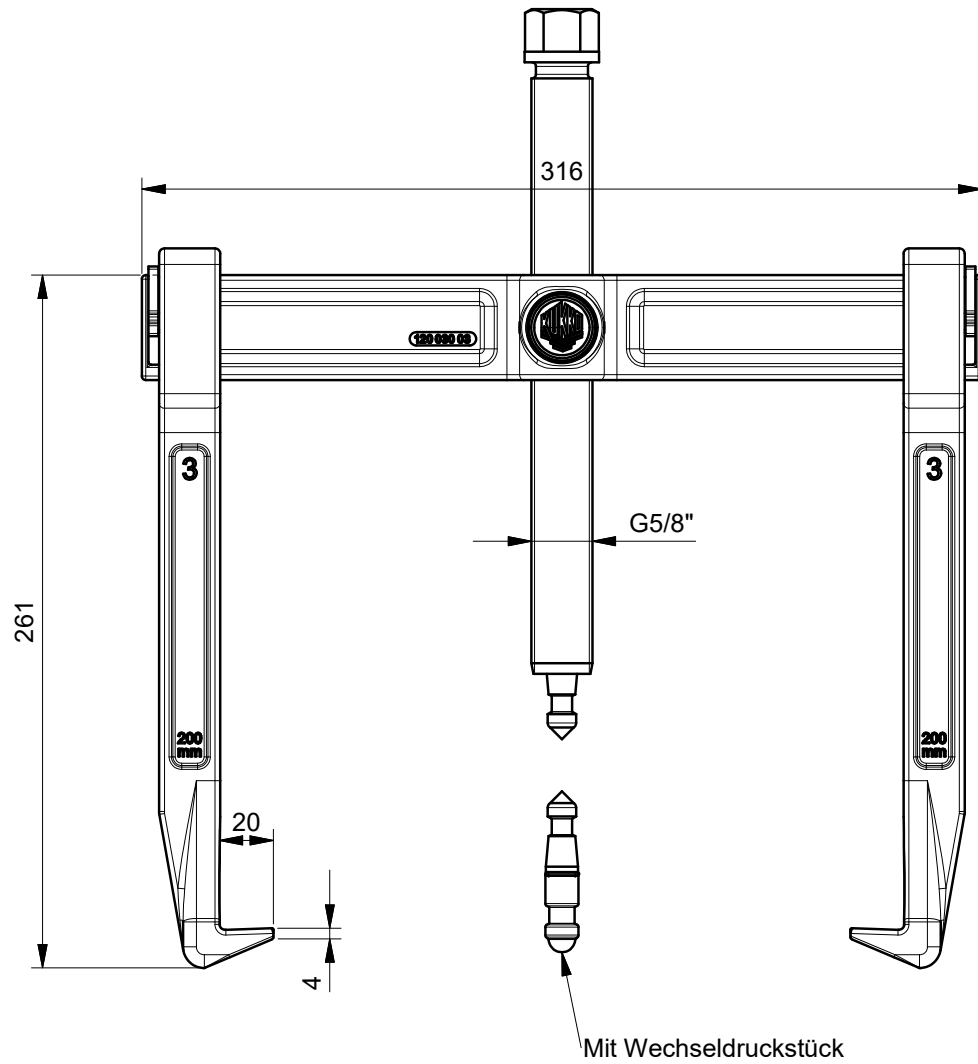
Is onderdeel van

Art nr.

Productnaam

120-ST

Verkoopstandaard "Economy"



Mit Wechseldruckstück

 Kleinbongartz & Kaiser oHG Werkzeugfabrik Hilden - Germany	Dokumentname: 120-3_2-armiger Universalabzieher-Vario		Toleranz: DIN ISO 2768-m
	Dokumentbeschreibung: Baugruppe		Material: Hoch legierter Werkzeugstahl / High alloy tool steel
Erstellt von: Breidenbach	Erstellungsdatum: 13/10/2017	Maßstab: 1:2	
Teilbeschreibung: 2-armiger Universalabzieher-Vario/ Universal 2-jaw puller "Vario"		Wärmebehandlung / Härte: vergüteter Stahl/ tempered steel	
Artikelnummer / ZNR.: 120-10		Dokumentversion: -	Oberflächenbehandlung: Schutzvermerk ISO 16016 beachten