



Productnaam

## Remzuiger-terugstel-apparaat

Voor een snel en tijdbesparende reparatie.



Art nr. 126-00

Serie 126

EAN 4021176487774



### Technisch kenmerk

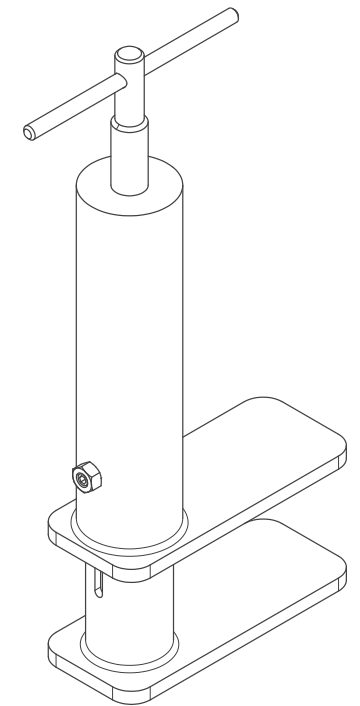
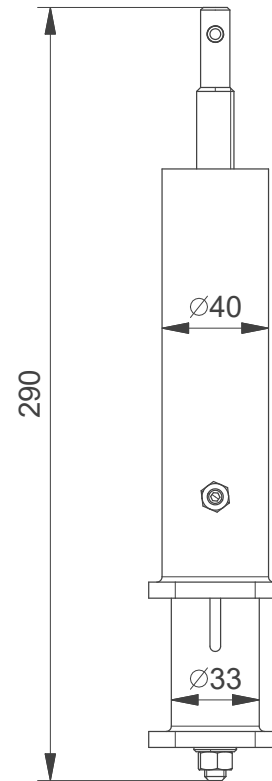
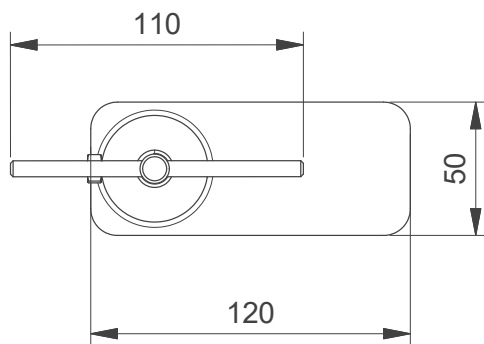
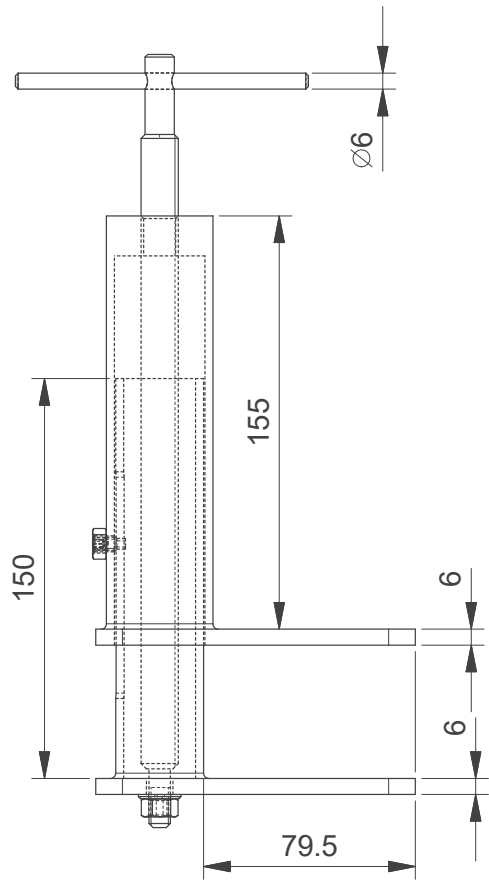
### Metrisch

### Imperial



Gewicht

1.845 kg



 <b>Kleinbongartz &amp; Kaiser oHG</b> Werkzeugfabrik Hilden - Germany	Dokumentname: 126-00_Kolbenrückstellvorrichtung		Toleranz: DIN ISO 2768-m	
	Dokumentbeschreibung: Baugruppe		Material: Vergütungsstahl/ heat treatable steel	
	Erstellt / Geprüft von: Breidenbach	Erstellungsdatum: 05/11/2015	Maßstab: 1:2	
Teilbeschreibung: Kolbenrückstellvorrichtung/ Piston resetting device			Wärmebehandlung / Härte: -	
			Oberflächenbehandlung:	
Artikelnummer / ZNR.: 126-00	Dokumentversion: -	Schutzvermerk ISO 16016 beachten		