



Product name

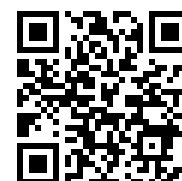
Ball joint extractors







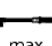
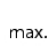


For extracting ball pins when dismantling ball joints, track-rod ends on track rods.

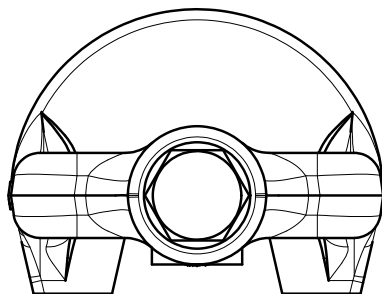
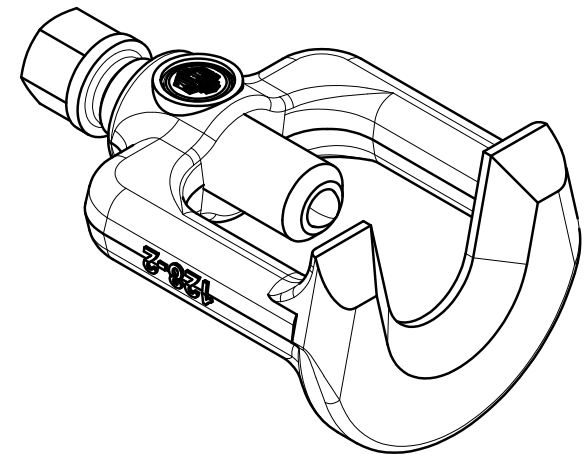
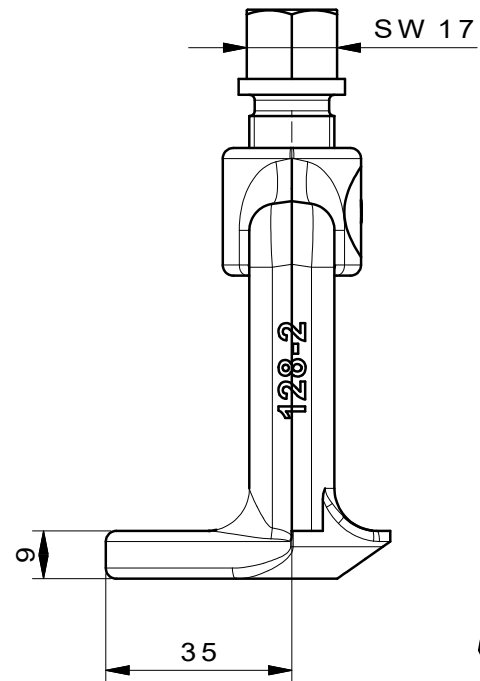
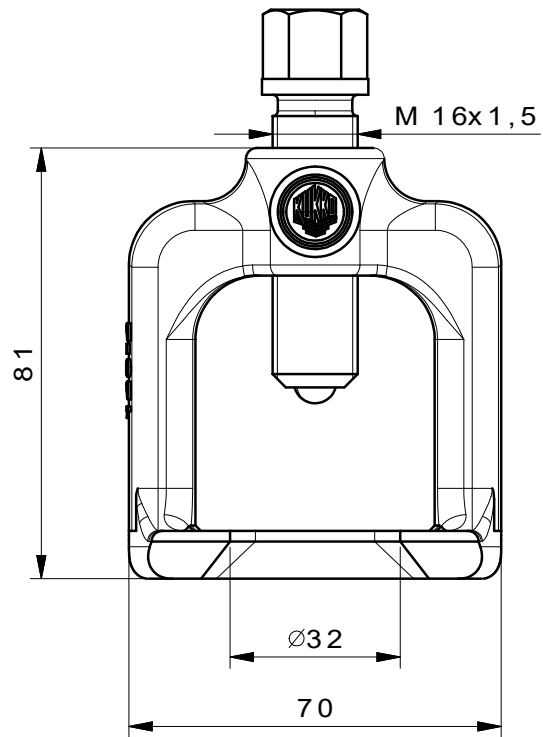
Art. No. 128-2

Series 128

EAN 4021176024283



	Technical attribute	Metric	Imperial
	Fork opening	23 mm	7/8 inch
	Clear height	48 mm	1 7/8 inch
	Clear width	45 mm	1 3/4 inch
	For ball-joint sizes	27 - 30 mm	
	Hexagon drive (male)	17 mm	
	Weight	0.52 kg	
	Maximum torque	120 Nm	88.5 ft lb
	Maximum load	7 t	7.7 US t
	Mouth height min.	2,5 - 9 mm	1/8 - 3/8 inch
	Mouth height max.	mm	inch



 Kleinbongartz & Kaiser oHG Werkzeugfabrik Hilden - Germany	Dokumentname: 128-2 Kugelgelenkabzieher Mercedes Ausf.	Toleranz: DIN ISO 2768-m
	Dokumentbeschreibung: Baugruppe	Material: Hoch legierter Werkzeugstahl / High alloy tool steel
Erstellt von: Schultes	Erstellungsdatum: 13/04/2016	Maßstab: 1:1
Teilbeschreibung: Kugelgelenkabzieher Mercedes Ausführung/ Ball joint extractors		Wärmebehandlung / Härte: vergüteter Stahl/ tempered steel
		Oberflächenbehandlung:
Artikelnummer / ZNR.: 128-2	Dokumentversion: -	Schutzvermerk ISO 16016 beachten