



Nombre del producto

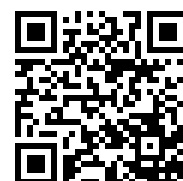
Extractores de rótulas







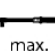
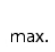


Para expulsar el pivote de rótula al desmontar rótulas y cabezas de tirantes en tirantes.

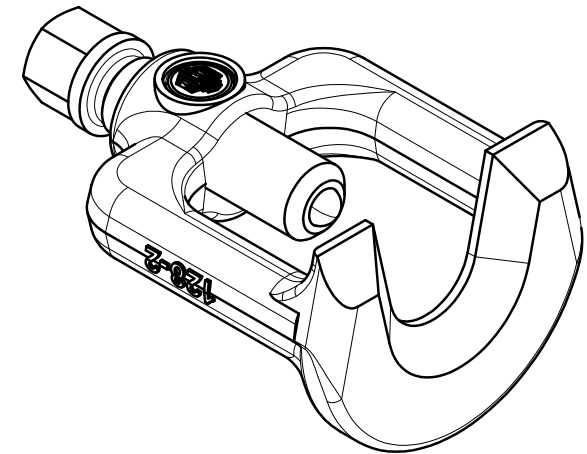
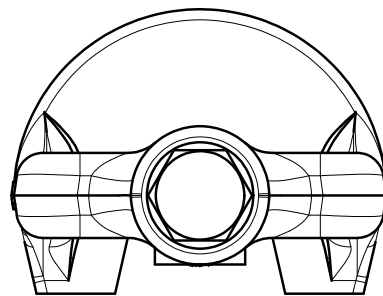
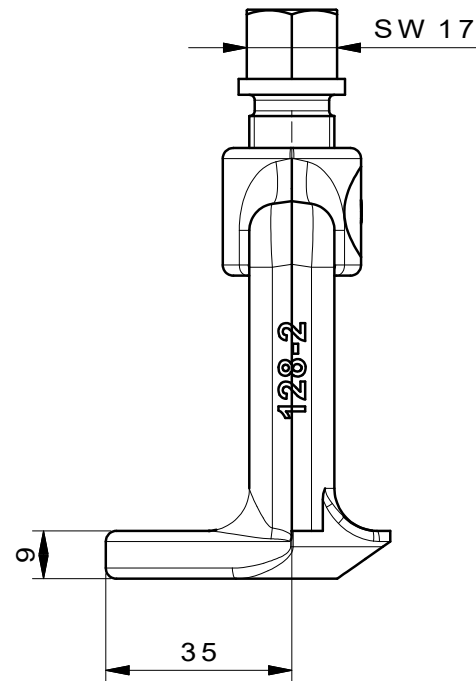
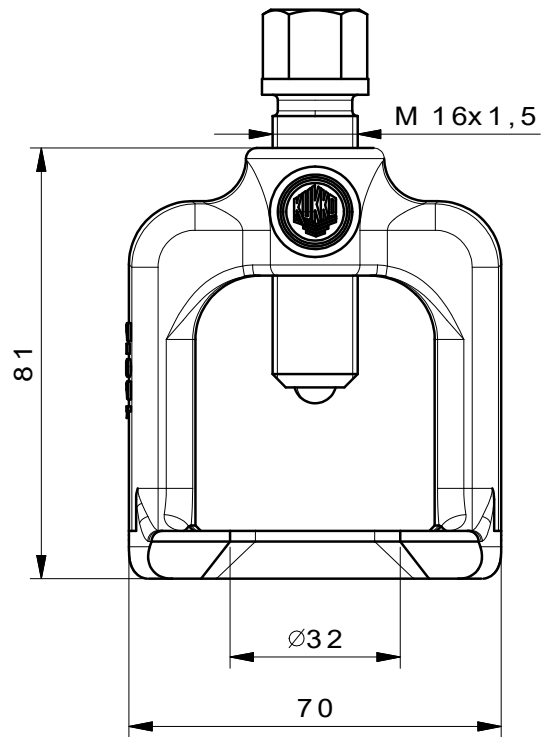
Núm. art. 128-2

Serie 128

EAN 4021176024283



	Atributo técnico	Métrico	Imperial
	Apertura de horquilla	23 mm	7/8 inch
	Altura libre	48 mm	1 7/8 inch
	Anchura libre	45 mm	1 3/4 inch
	Para rótulas de tamaño nominal	27 - 30 mm	
	Hexágono exterior	17 mm	
	Peso	0.52 kg	
	Momento de giro máximo	120 Nm	88.5 ft lb
	Carga máxima admisible	7 t	7.7 US t
	Altura de boca mín.	2,5 - 9 mm	1/8 - 3/8 inch
	Altura de boca máx.	mm	inch



 Kleinbongartz & Kaiser oHG Werkzeugfabrik Hilden - Germany	Dokumentname: 128-2 Kugelgelenkabzieher Mercedes Ausf.		Toleranz: DIN ISO 2768-m	
	Dokumentbeschreibung: Baugruppe		Material: Hoch legierter Werkzeugstahl / High alloy tool steel	
Erstellt von: Schultes	Erstellungsdatum: 13/04/2016	Maßstab: 1:1		
Teilbeschreibung: Kugelgelenkabzieher Mercedes Ausführung/ Ball joint extractors			Wärmebehandlung / Härte: vergüteter Stahl/ tempered steel	
			Oberflächenbehandlung:	
Artikelnummer / ZNR.: 128-2		Dokumentversion: -	Schutzvermerk ISO 16016 beachten	