



Nom du produit

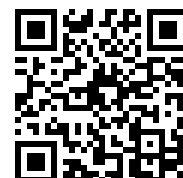
Arrache-rotules







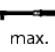



Pour l'arrachage de pivots à rotules lors du démontage de rotules, ainsi que de têtes de barres d'accouplement.

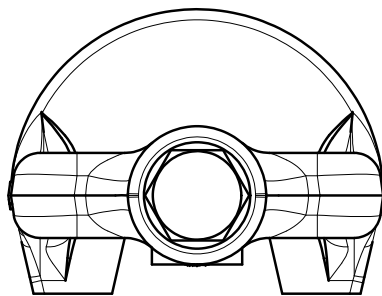
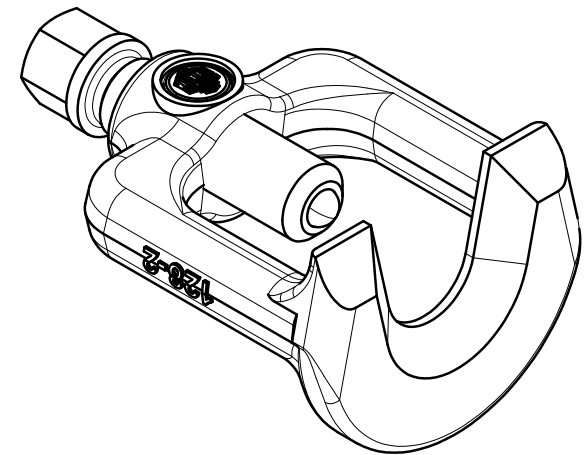
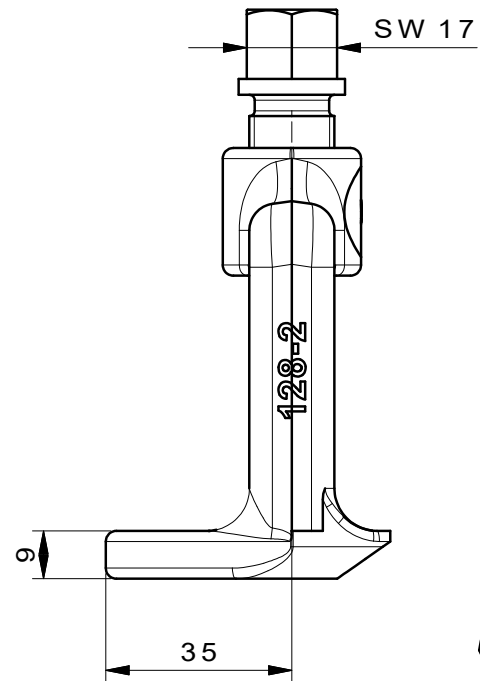
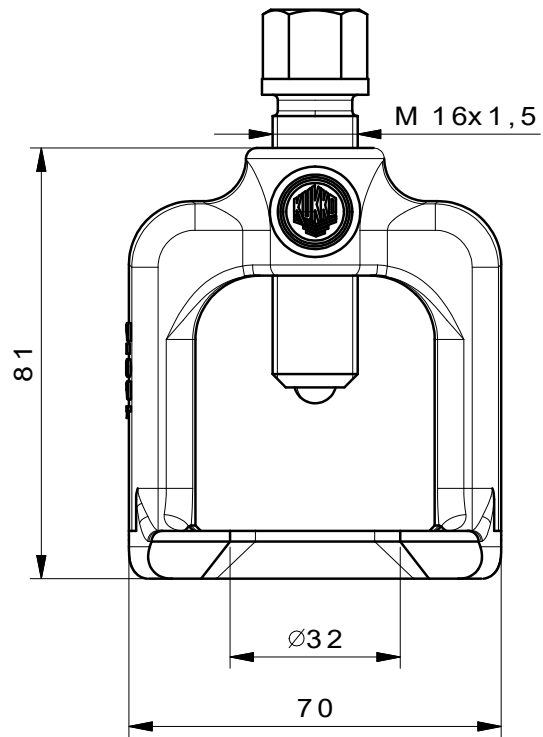
Réf. 128-2

Gammes 128

Code à barre 4021176024283



	Caractéristique technique	Métrique	Impérial
	Ouverture de fourche	23 mm	7/8 inch
	Hauteur de fuite	48 mm	1 7/8 inch
	Distance de fuite	45 mm	1 3/4 inch
	Pour rotules de la taille nominale	27 - 30 mm	
	6 pans mâles	17 mm	
	Poids	0.52 kg	
	Moment de couple max.	120 Nm	88.5 ft lb
	Charge maximale admissible	7 t	7.7 US t
	Hauteur de mâchoire min.	2,5 - 9 mm	1/8 - 3/8 inch
	Hauteur de mâchoire max.	mm	inch



 Kleinbongartz & Kaiser oHG Werkzeugfabrik Hilden - Germany	Dokumentname: 128-2 Kugelgelenkabzieher Mercedes Ausf.	Toleranz: DIN ISO 2768-m
	Dokumentbeschreibung: Baugruppe	Material: Hoch legierter Werkzeugstahl / High alloy tool steel
Erstellt von: Schultes	Erstellungsdatum: 13/04/2016	Maßstab: 1:1
Teilbeschreibung: Kugelgelenkabzieher Mercedes Ausführung/ Ball joint extractors		Wärmebehandlung / Härte: vergüteter Stahl/ tempered steel
		Oberflächenbehandlung:
Artikelnummer / ZNR.: 128-2	Dokumentversion: -	Schutzvermerk ISO 16016 beachten