



商品名

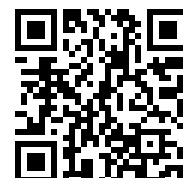
ボールジョイントプーラー

ボールジョイント取外しにおけるボールスタッドの引き抜き、およびタイロットからのタイロットヘッドの引き抜きに。

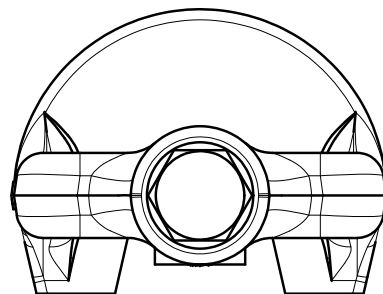
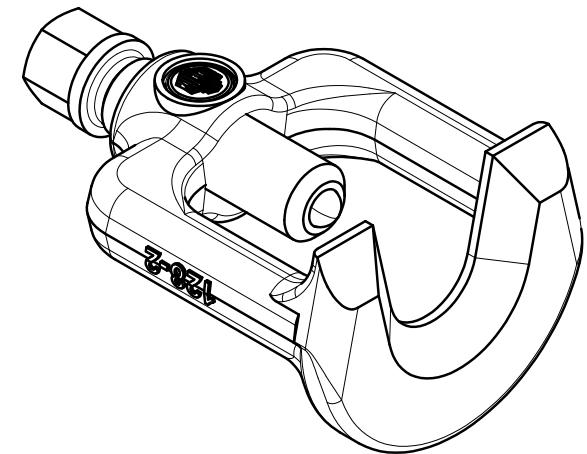
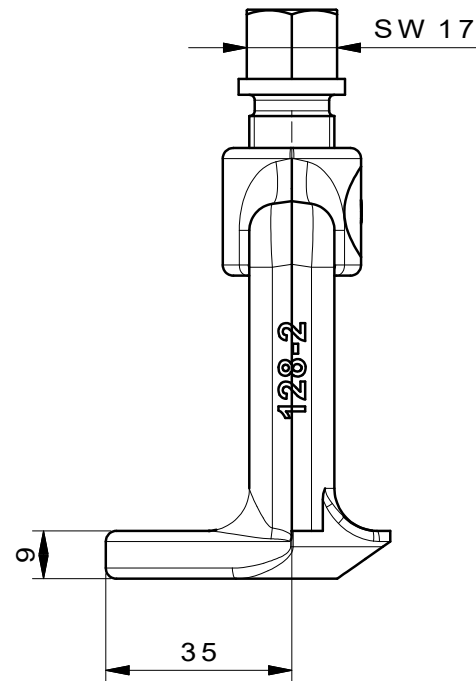
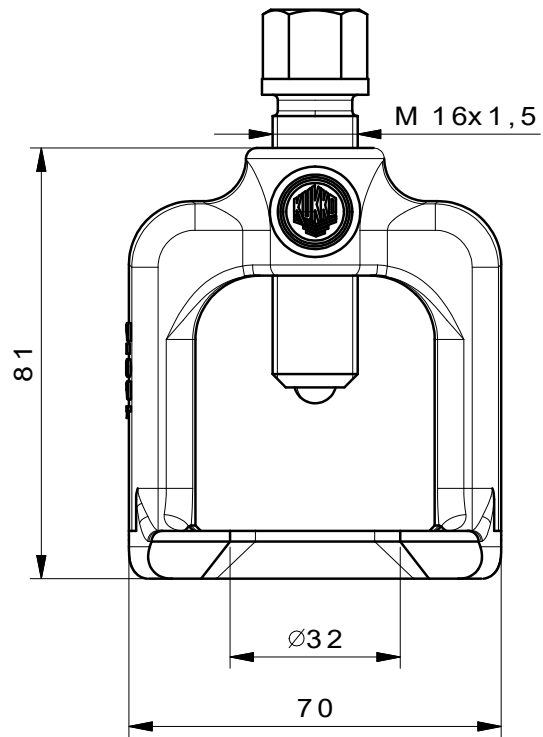
商品番号 128-2

シリーズ 128

JANコード 4021176024283



技術属性	メートル	インペリアル
 フォーク開口部	23 mm	7/8 inch
 明かり高さ	48 mm	1 7/8 inch
 明かり幅	45 mm	1 3/4 inch
 公称サイズのボールジョイント用	27 - 30 mm	
 外側六角	17 mm	
 重量	0.52 kg	
 最大トルク	120 Nm	88.5 ft lb
 最大許容負荷	7 t	7.7 US t
 最小くわえ口高さ	2,5 - 9 mm	1/8 - 3/8 inch
 最大くわえ口高さ	mm	inch



 <p>Kleinbongartz & Kaiser oHG Werkzeugfabrik Hilden - Germany</p>	Dokumentname: 128-2 Kugelgelenkabzieher Mercedes Ausf.		Toleranz: DIN ISO 2768-m	
	Dokumentbeschreibung: Baugruppe		Material: Hoch legierter Werkzeugstahl / High alloy tool steel	
Erstellt von: Schultes		Erstellungsdatum: 13/04/2016		Maßstab: 1:1
Teilbeschreibung: Kugelgelenkabzieher Mercedes Ausführung/ Ball joint extractors			Wärmebehandlung / Härte: vergüteter Stahl/ tempered steel	
			Oberflächenbehandlung:	
Artikelnummer / ZNR.: 128-2		Dokumentversion: -	Schutzvermerk ISO 16016 beachten	