



Productnaam

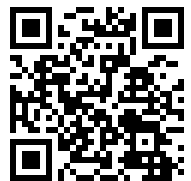
Kogelgewricht-trekkers

Het lossen van kogelgewrichten, stuurstangen, demonteren van schokbrekers.

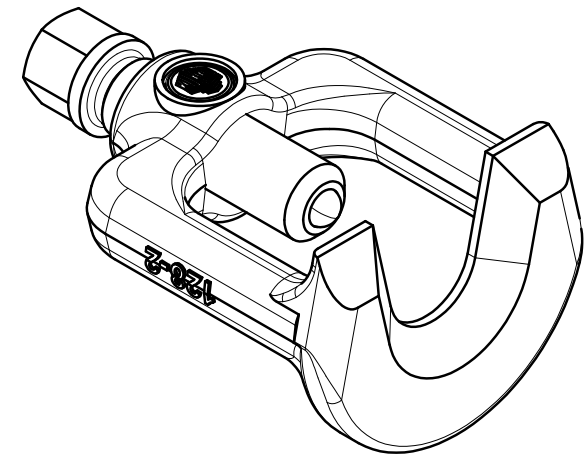
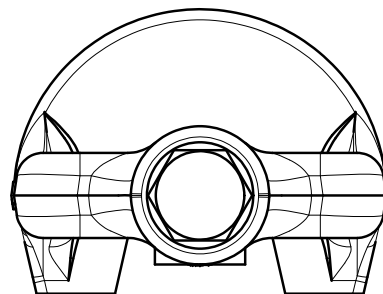
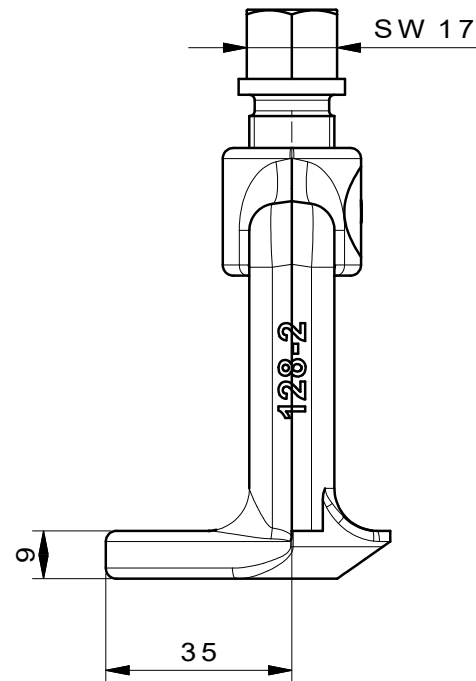
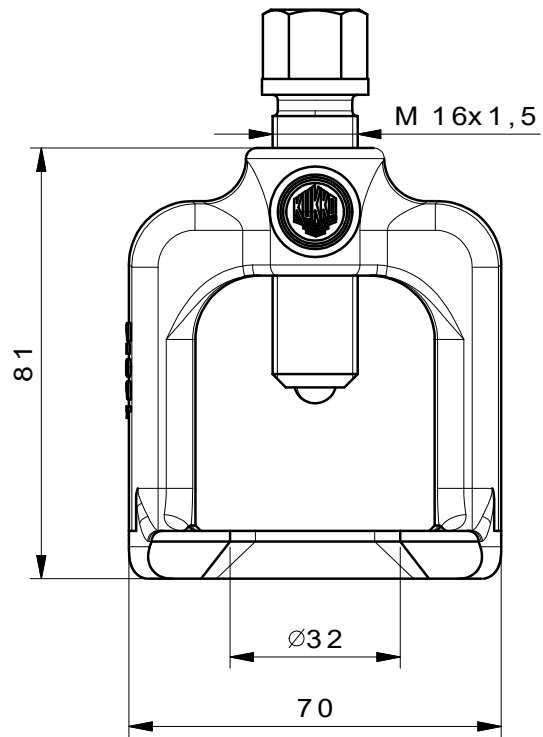
Art nr. 128-2


Serie 128

EAN 4021176024283



	Technisch kenmerk	Metrisch	Imperial
	Vorkopening	23 mm	7/8 inch
	Vorkhoogte	48 mm	1 7/8 inch
	Vorkbreedte	45 mm	1 3/4 inch
	Voor kogelgewrichten met nominale grootte	27 - 30 mm	
	Buitenzeskant	17 mm	
	Gewicht	0.52 kg	
	Max. aandraaimoment	120 Nm	88.5 ft lb
	Maximaal toegestane belasting	7 t	7.7 US t
	Bekgrootte min.	2,5 - 9 mm	1/8 - 3/8 inch
	Bekgrootte max.	mm	inch



 <p>Kleinbongartz & Kaiser oHG Werkzeugfabrik Hilden - Germany</p>	Dokumentname: 128-2 Kugelgelenkabzieher Mercedes Ausf.		Toleranz: DIN ISO 2768-m	
	Dokumentbeschreibung: Baugruppe		Material: Hoch legierter Werkzeugstahl / High alloy tool steel	
Erstellt von: Schultes		Erstellungsdatum: 13/04/2016		Maßstab: 1:1
Teilbeschreibung: Kugelgelenkabzieher Mercedes Ausführung/ Ball joint extractors			Wärmebehandlung / Härte: vergüteter Stahl/ tempered steel	
			Oberflächenbehandlung:	
Artikelnummer / ZNR.: 128-2		Dokumentversion: -		Schutzvermerk ISO 16016 beachten