



Nome do produto

## Extrator de juntas esféricas

Para descomprimir os pinos esféricos ao realizar a desmontagem das articulações esféricas, bem como peças de suspensão junto às barras da direção.

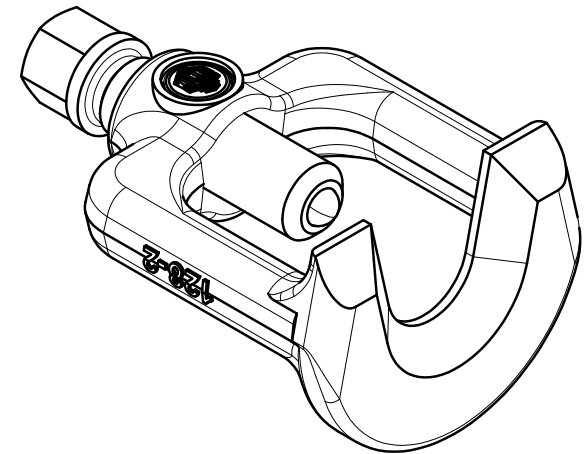
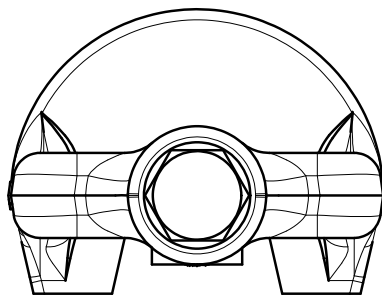
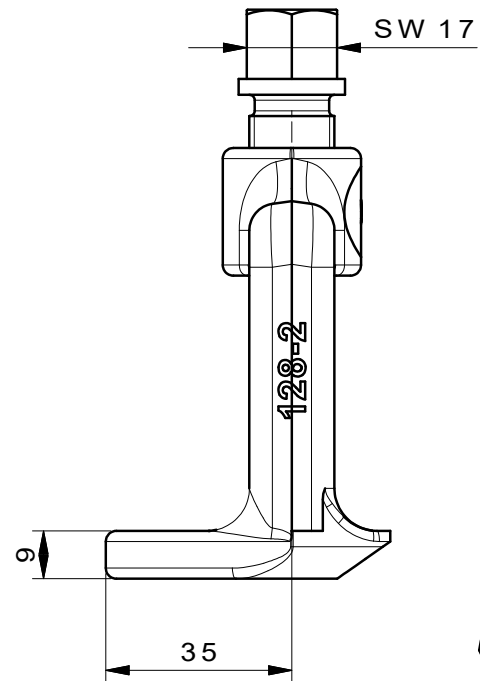
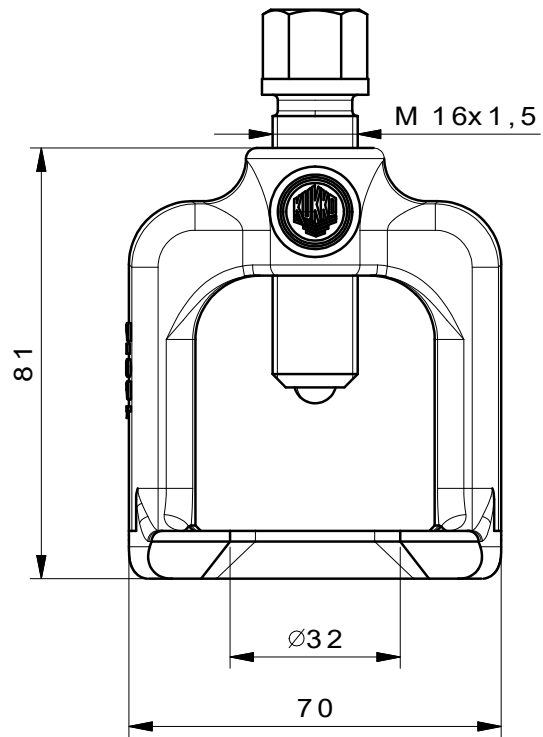
Artigo Nº 128-2

Série 128

EAN 4021176024283



	Características	Métrico	Polegada
	Abertura da forquilha	23 mm	7/8 inch
	Altura livre	48 mm	1 7/8 inch
	Largura livre	45 mm	1 3/4 inch
	Para juntas esféricas da dimensão nominal	27 - 30 mm	
	Hexágono externo	17 mm	
	Peso	0.52 kg	
	Binário máx.	120 Nm	88.5 ft lb
	Carga máxima permitida	7 t	7.7 US t
	Altura mín. do bocal	2,5 - 9 mm	1/8 - 3/8 inch
	Altura máx. do bocal	mm	inch



 <p><b>Kleinbongartz &amp; Kaiser oHG</b> Werkzeugfabrik Hilden - Germany</p>	Dokumentname: 128-2 Kugelgelenkabzieher Mercedes Ausf.		Toleranz: DIN ISO 2768-m	
	Dokumentbeschreibung: Baugruppe		Material: Hoch legierter Werkzeugstahl / High alloy tool steel	
Erstellt von: Schultes		Erstellungsdatum: 13/04/2016		Maßstab: 1:1
Teilbeschreibung: Kugelgelenkabzieher Mercedes Ausführung/ Ball joint extractors			Wärmebehandlung / Härte: vergüteter Stahl/ tempered steel	
			Oberflächenbehandlung:	
Artikelnummer / ZNR.: 128-2		Dokumentversion: -		Schutzvermerk ISO 16016 beachten