



Название артикула

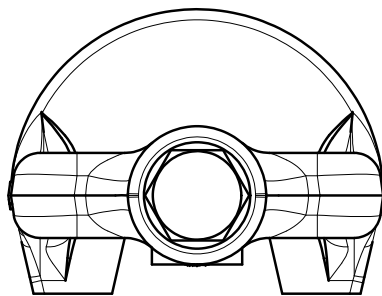
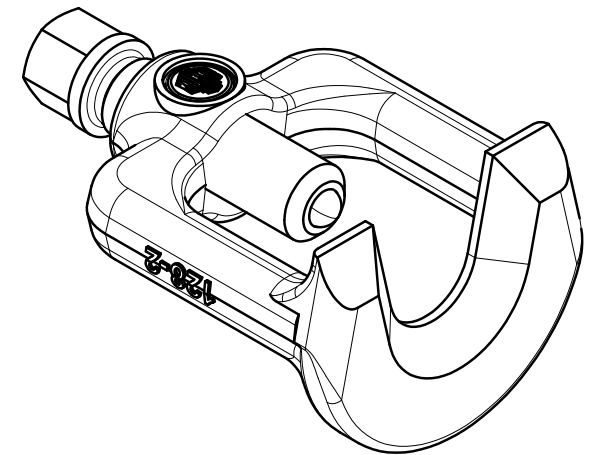
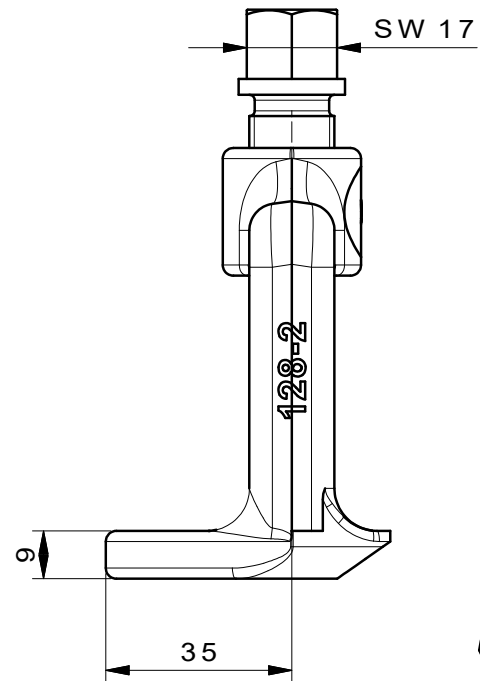
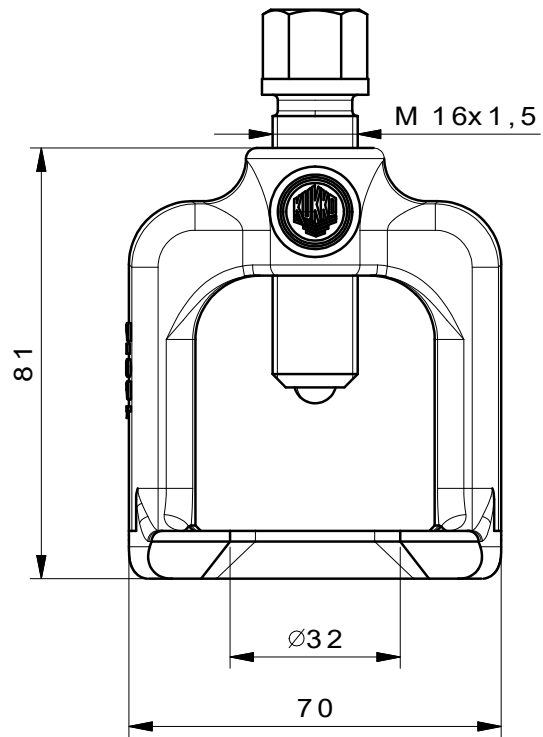
## Съёмник шаровых шарниров

Для выдавливания пальцев шаровых шарниров, а также наконечников поперечной рулевой тяги.

№ арт. 128-2  
Серия 128  
штрих-код 4021176024283



	Техническая характеристика	метрический	в дюймах
	Раствор вилки	23 mm	7/8 inch
	Высота в свету	48 mm	1 7/8 inch
	Ширина в свету	45 mm	1 3/4 inch
	Для шаровых шарниров номинального размера	27 - 30 mm	
	Наружный шестигранник	17 mm	
	Вес	0.52 kg	
	Максимальный момент силы	120 Nm	88.5 ft lb
	Максимально допустимая нагрузка	7 t	7.7 US t
	Maulhöhe min.	2,5 - 9 mm	1/8 - 3/8 inch
	Maulhöhe max.	mm	inch



 <b>Kleinbongartz &amp; Kaiser oHG</b> Werkzeugfabrik Hilden - Germany	Dokumentname: 128-2 Kugelgelenkabzieher Mercedes Ausf.	Toleranz: DIN ISO 2768-m
	Dokumentbeschreibung: Baugruppe	Material: Hoch legierter Werkzeugstahl / High alloy tool steel
Erstellt von: Schultes	Erstellungsdatum: 13/04/2016	Maßstab: 1:1
Teilbeschreibung: Kugelgelenkabzieher Mercedes Ausführung/ Ball joint extractors		Wärmebehandlung / Härte: vergüteter Stahl/ tempered steel
		Oberflächenbehandlung:
Artikelnummer / ZNR.: 128-2	Dokumentversion: -	Schutzvermerk ISO 16016 beachten