



Ürün adı

## Rotil çektirme

Bilyeli mafsalları çıkarırken bilye pimlerini ve aynı zamanda rot kolu üzerinde rot kulu kafasını dışarı itirmek için.

Ürün No. 128-2

Seriler 128





EAN 4021176024283

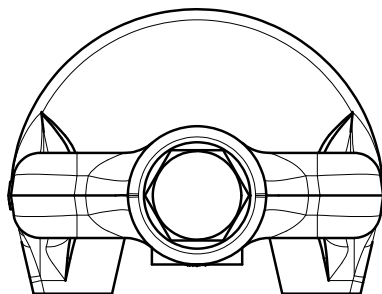
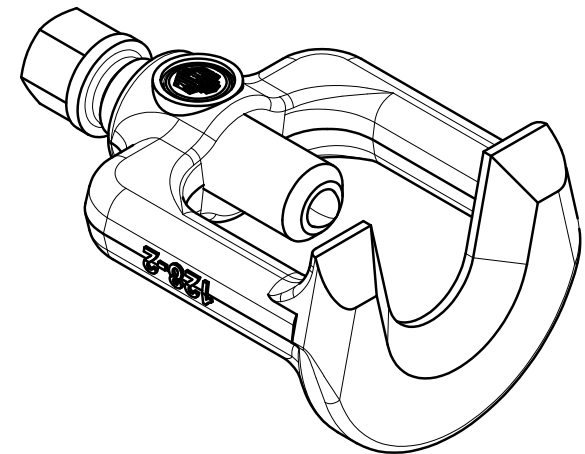
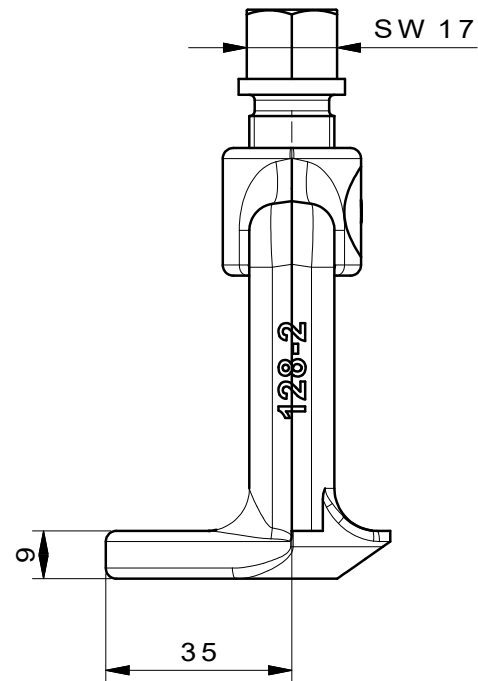
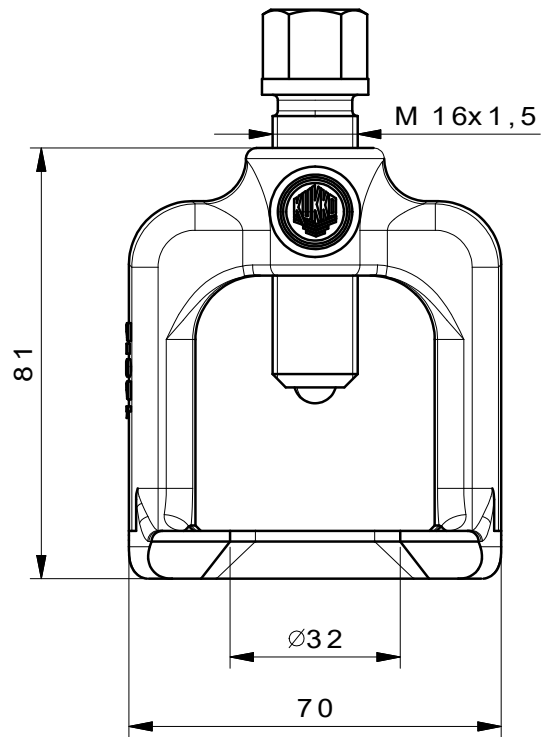


### Teknik özellik

### Metrik

### Imparatorluk

	Çatal açıklığı	23 mm	7/8 inch
	Açıklık	48 mm	1 7/8 inch
	Net genişlik	45 mm	1 3/4 inch
	Rotil çektirmeler için	27 - 30 mm	
	Altıköşe geçme (erkek)	17 mm	
	Ağırlık	0.52 kg	
	Maks. tork	120 Nm	88.5 ft lb
	İzin verilen maksimum yük	7 t	7.7 US t
	Maulhöhe min.	2,5 - 9 mm	1/8 - 3/8 inch
	Maulhöhe max.	mm	inch



 <b>Kleinbongartz &amp; Kaiser oHG</b> Werkzeugfabrik Hilden - Germany	Dokumentname: 128-2 Kugelgelenkabzieher Mercedes Ausf.	Toleranz: DIN ISO 2768-m
	Dokumentbeschreibung: Baugruppe	Material: Hoch legierter Werkzeugstahl / High alloy tool steel
Erstellt von: Schultes	Erstellungsdatum: 13/04/2016	Maßstab: 1:1
Teilbeschreibung: Kugelgelenkabzieher Mercedes Ausführung/ Ball joint extractors		Wärmebehandlung / Härte: vergüteter Stahl/ tempered steel
Oberflächenbehandlung:		
Artikelnummer / ZNR.: 128-2	Dokumentversion: -	Schutzvermerk ISO 16016 beachten