



Product name \*

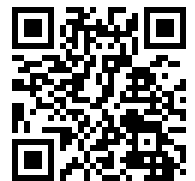
## Adjustable ball joint extractors lever type


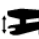



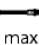
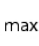


For extracting ball pins when dismantling ball joints, track-rod ends on track rods, for passenger cars and light delivery vehicles.

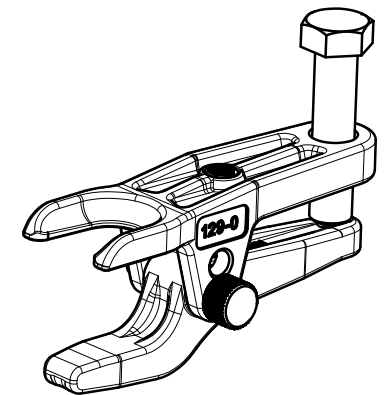
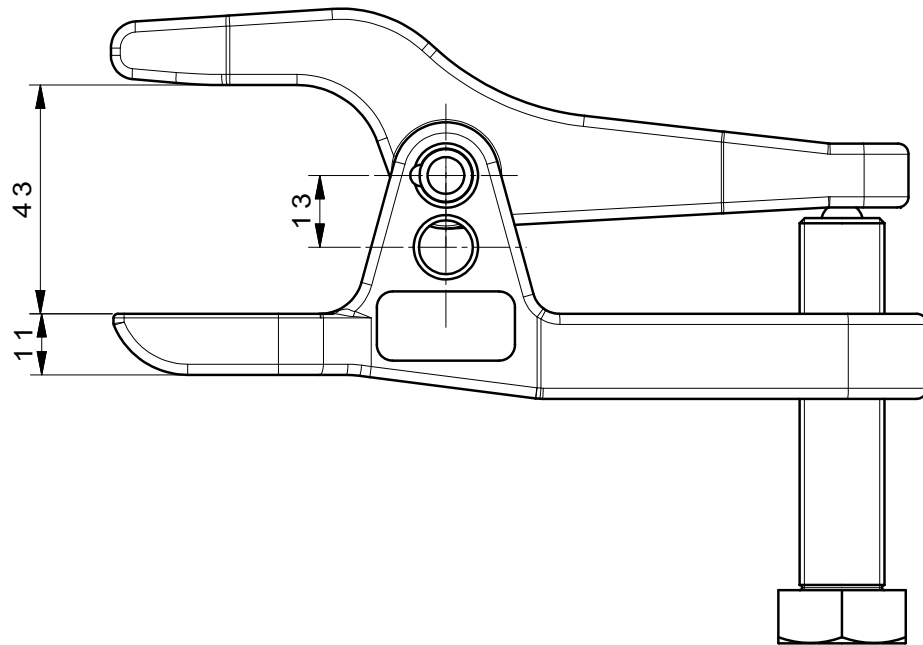
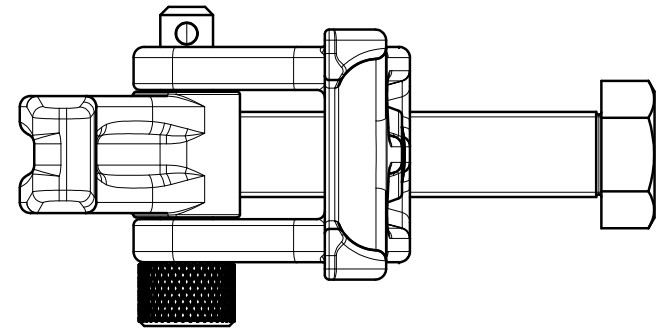
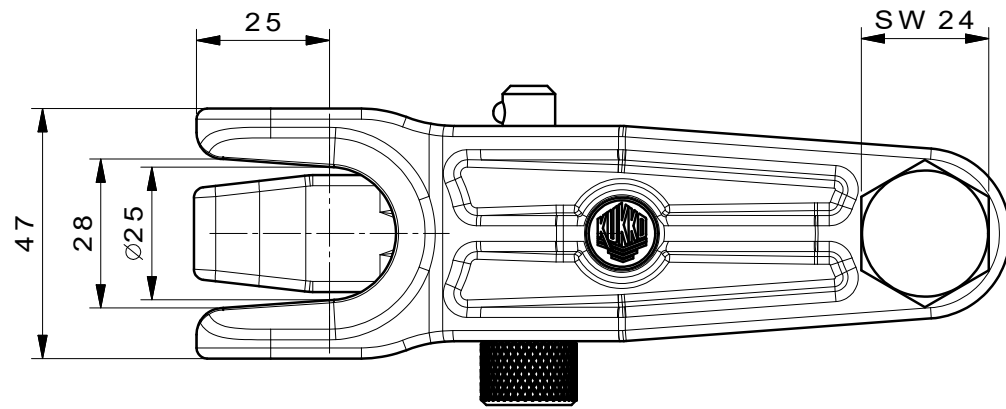
Art. No. 129-0-25


Series 129

EAN 4021176989667



	Technical attribute	Metric	Imperial
	Fork opening	25 mm	1 inch
	Opening range	50 mm	2 inch
	For ball-joint sizes	27 - 30 mm	
	Application	VAG, universal, kleinere Modelle / smaller models	VAG, universal, kleinere Modelle / smaller models
	Weight	1.26 kg	
	Maximum torque	45 Nm	33.1 ft lb
	Maximum load	6,5 t	7.1 US t
	Mouth height min.	3,3 - 11,5 mm	1/8 - 1/2 inch
	Mouth height max.	mm	inch



 <b>Kleinbongartz &amp; Kaiser oHG</b> Werkzeugfabrik Hilden - Germany	Dokumentname: 129-0-25_Kugelgelenk-Ausdrücker		Toleranz: DIN ISO 2768-m
	Dokumentbeschreibung: BAUGRUPPENZEICHUNG		Material: Hoch legierter Werkzeugstahl / High alloy tool steel
Erstellt von: Breidenbach	Erstellungsdatum: 07/12/2016	Maßstab: 1:1	
Teilbeschreibung: Kugelgelenk-Ausdrücker mit Hebelübersetzung für PKW/ Adjustable ball joint extractors lever type			Wärmebehandlung / Härte: vergüteter Stahl/ tempered steel
Artikelnummer / ZNR.: 129-0			Oberflächenbehandlung:
Dokumentversion: -		Schutzvermerk ISO 16016 beachten	