



商品名 *

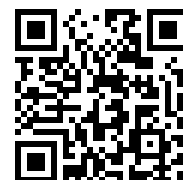
ボールジョイントエキストラクター、レバータイプ

ボールジョイント取外しにおけるボールスタッドの引き抜き、および乗用車とライトバン用タイロッドからのタイロッドヘッドの引き抜きに。

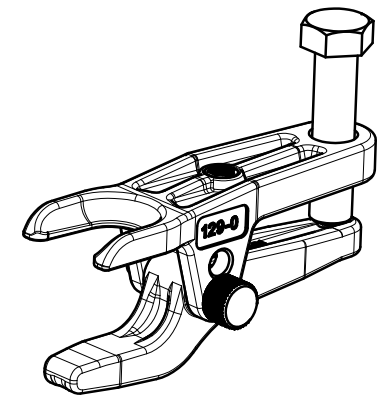
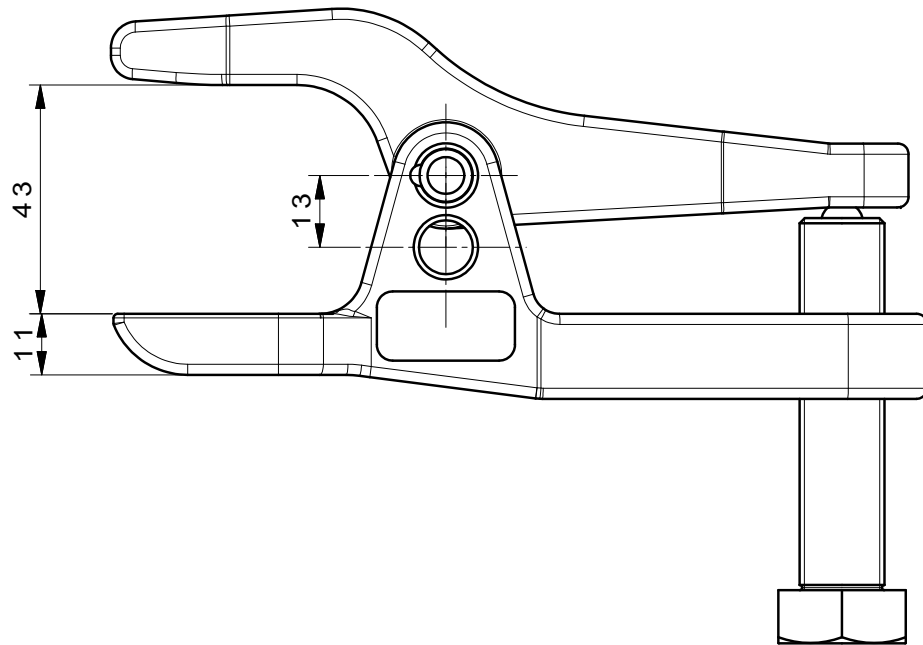
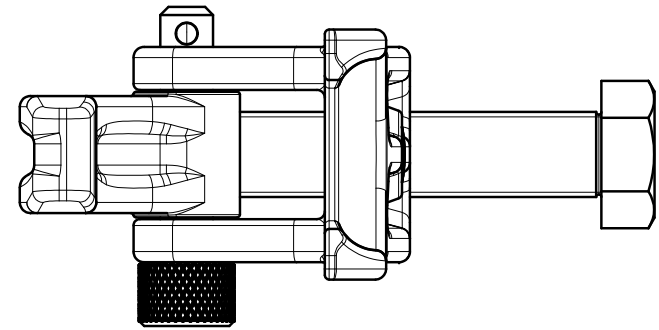
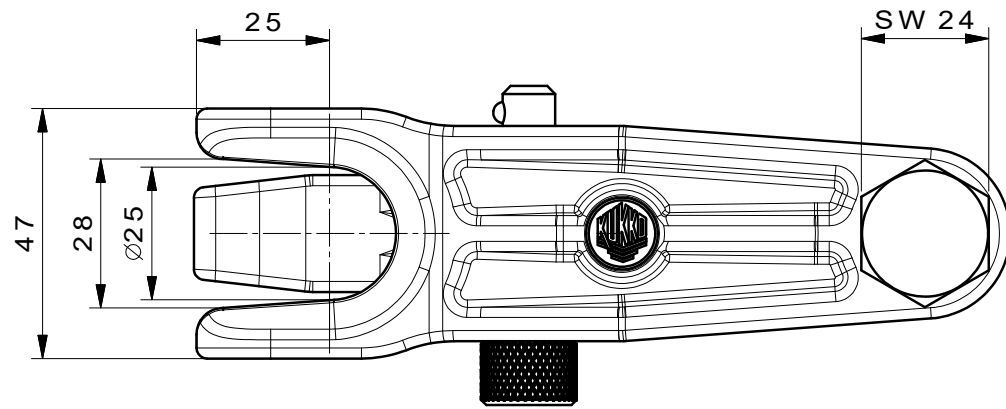
商品番号 129-0-25


シリーズ 129

JANコード 4021176989667



技術属性	メートル	インペリアル
 フォーク開口部	25 mm	1 inch
 レバークランプ領域	50 mm	2 inch
 公称サイズのボールジョイント用	27 - 30 mm	
 用途	VAG, universal, kleinere Modelle / smaller models	VAG, universal, kleinere Modelle / smaller models
 重量	1.26 kg	
 max. 最大トルク	45 Nm	33.1 ft lb
 max. 最大許容負荷	6,5 t	7.1 US t
 最小くわえ口高さ	3,3 - 11,5 mm	1/8 - 1/2 inch
 最大くわえ口高さ	mm	inch



 Kleinbongartz & Kaiser oHG Werkzeugfabrik Hilden - Germany	Dokumentname: 129-0-25_Kugelgelenk-Ausdrücker		Toleranz: DIN ISO 2768-m	
	Dokumentbeschreibung: BAUGRUPPENZEICHUNG		Material: Hoch legierter Werkzeugstahl / High alloy tool steel	
Erstellt von: Breidenbach	Erstellungsdatum: 07/12/2016	Maßstab: 1:1		
Teilbeschreibung: Kugelgelenk-Ausdrücker mit Hebelübersetzung für PKW/ Adjustable ball joint extractors lever type			Wärmebehandlung / Härte: vergüteter Stahl/ tempered steel	
Oberflächenbehandlung:			Schutzvermerk ISO 16016 beachten	
Artikelnummer / ZNR.: 129-0		Dokumentversion: -		