



Productnaam \*

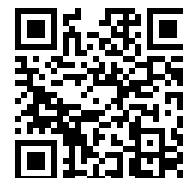
## Trekkers voor kogelgewrichten met heveloverbrenging





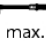


Het lossen van kogelgewrichten, stuurstangen, demonteren van schokbrekers. Personen auto's

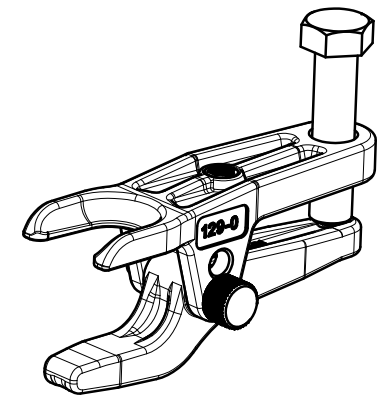
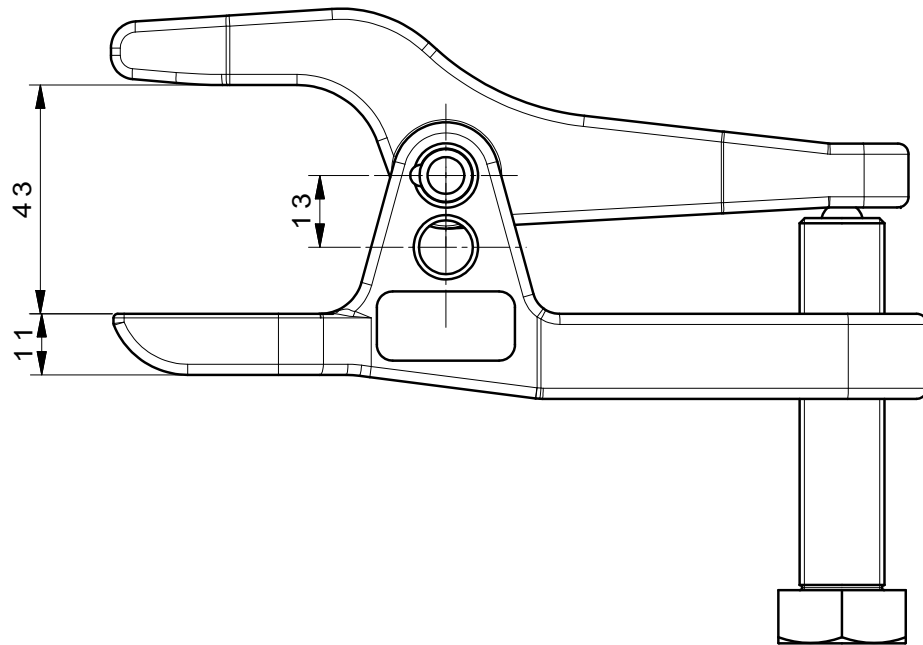
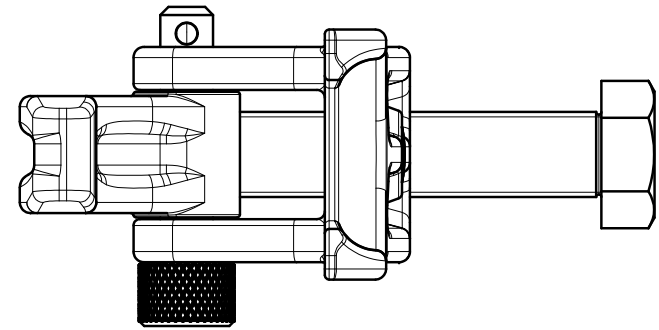
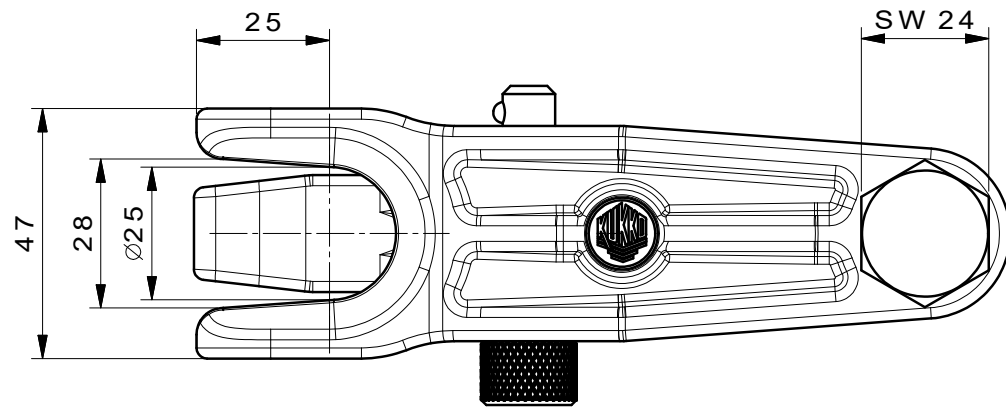
Art nr. 129-0-25


Serie 129

EAN 4021176989667



	Technisch kenmerk	Metrisch	Imperial
	Vorkopening	25 mm	1 inch
	Hevelspanbereik	50 mm	2 inch
 DIN ISO 7803	Voor kogelgewrichten met nominale grootte	27 - 30 mm	
für for	Toepassing	VAG, universal, kleinere Modelle / smaller models	VAG, universal, kleinere Modelle / smaller models
	Gewicht	1.26 kg	
 max.	Max. aandraaimoment	45 Nm	33.1 ft lb
max.	Maximaal toegestane belasting	6,5 t	7.1 US t
	Bekgrootte min.	3,3 - 11,5 mm	1/8 - 1/2 inch
	Bekgrootte max.	mm	inch



 <b>Kleinbongartz &amp; Kaiser oHG</b> Werkzeugfabrik Hilden - Germany	Dokumentname: 129-0-25_Kugelgelenk-Ausdrücker		Toleranz: DIN ISO 2768-m
	Dokumentbeschreibung: BAUGRUPPENZEICHUNG		Material: Hoch legierter Werkzeugstahl / High alloy tool steel
Erstellt von: Breidenbach	Erstellungsdatum: 07/12/2016	Maßstab: 1:1	
Teilbeschreibung: Kugelgelenk-Ausdrücker mit Hebelübersetzung für PKW/ Adjustable ball joint extractors lever type			Wärmebehandlung / Härte: vergüteter Stahl/ tempered steel
Oberflächenbehandlung:			Schutzvermerk ISO 16016 beachten
Artikelnummer / ZNR.: 129-0	Dokumentversion: -		