



Название артикула \*

## Съёмник шаровых шарниров рычажный

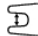


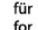


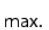


Для выдавливания пальцев шаровых шарниров, а также наконечников поперечной рулевой тяги в легковых автомобилях и автофургонах.

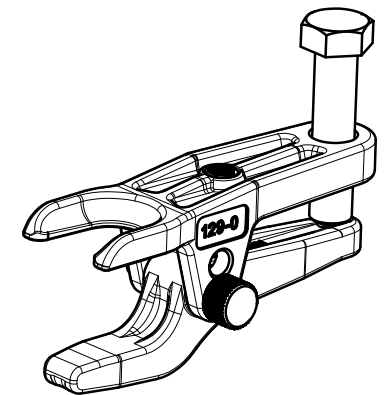
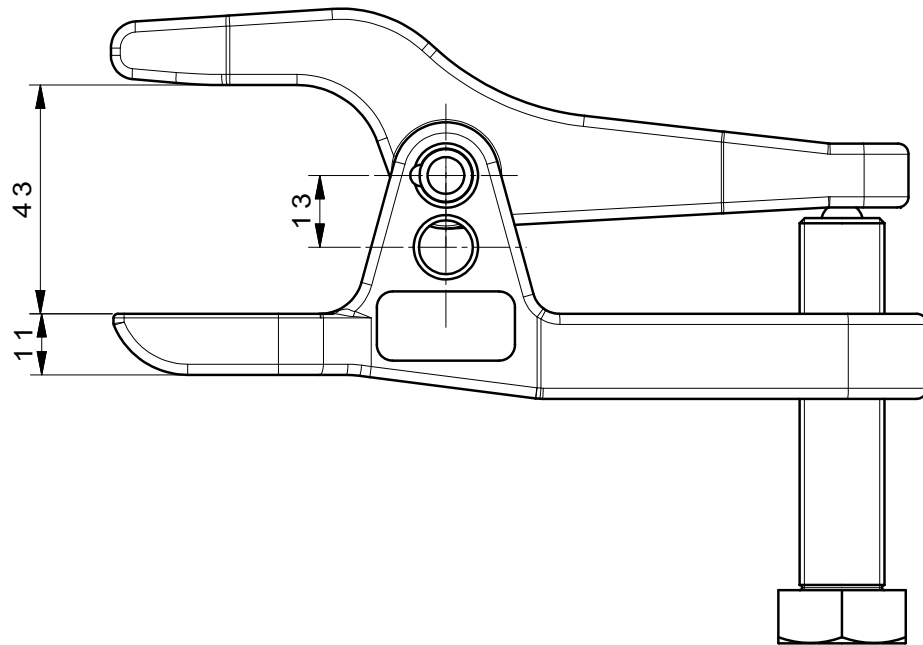
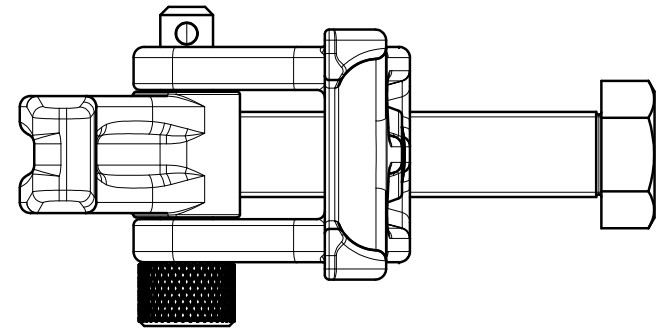
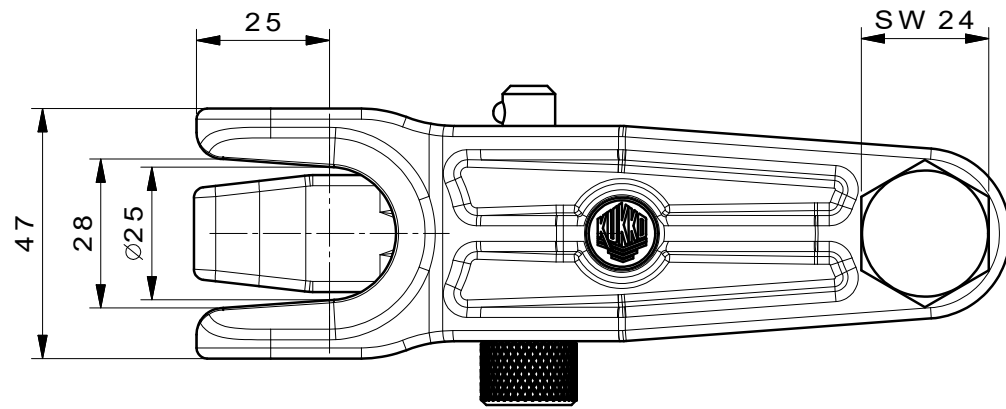
№ арт. 129-0-25


Серия 129

штрих-код 4021176989667



	Техническая характеристика	метрический	в дюймах
	Раствор вилки	25 mm	1 inch
	Диапазон натяжения рычага	50 mm	2 inch
 DIN ISO 7803	Для шаровых шарниров номинального размера	27 - 30 mm	
 für for	Применение	VAG, universal, kleinere Modelle / smaller models	VAG, universal, kleinere Modelle / smaller models
	Вес	1.26 kg	
 max.	Максимальный момент силы	45 Nm	33.1 ft lb
 max.	Максимально допустимая нагрузка	6,5 t	7.1 US t
	Maulhöhe min.	3,3 - 11,5 mm	1/8 - 1/2 inch
	Maulhöhe max.	mm	inch



 <b>Kleinbongartz &amp; Kaiser oHG</b> Werkzeugfabrik Hilden - Germany	Dokumentname: 129-0-25_Kugelgelenk-Ausdrücker	Toleranz: DIN ISO 2768-m
	Dokumentbeschreibung: BAUGRUPPENZEICHUNG	Material: Hoch legierter Werkzeugstahl / High alloy tool steel
Erstellt von: Breidenbach	Erstellungsdatum: 07/12/2016	Maßstab: 1:1
Teilbeschreibung: Kugelgelenk-Ausdrücker mit Hebelübersetzung für PKW/ Adjustable ball joint extractors lever type		Wärmebehandlung / Härte: vergüteter Stahl/ tempered steel
Artikelnummer / ZNR.: 129-0	Dokumentversion: -	Oberflächenbehandlung:
		Schutzvermerk ISO 16016 beachten