



Ürün adı *

Rotil çekirme - manivela tip






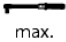
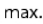


Bilyeli mafsalları çıkarırken bilye pimlerini ve aynı zamanda otomobiller ve hafif kamyonetlerde rot kolu üzerinde rot kulu kafasını dışarı ittirmek için.

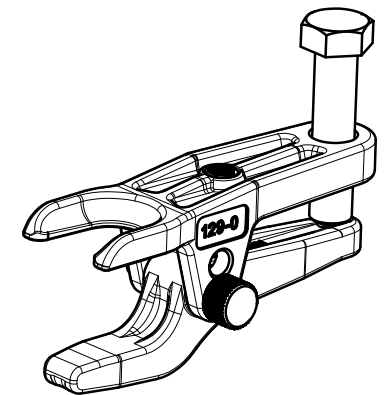
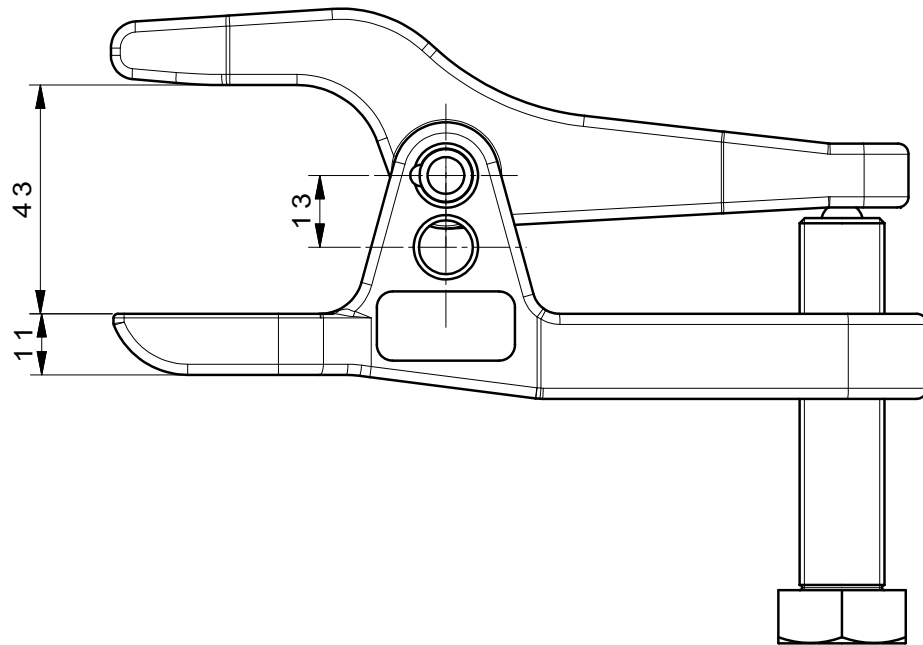
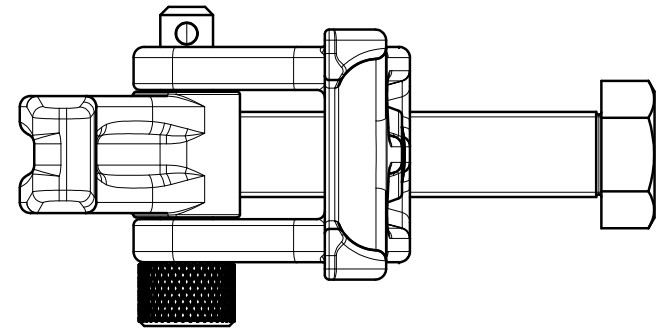
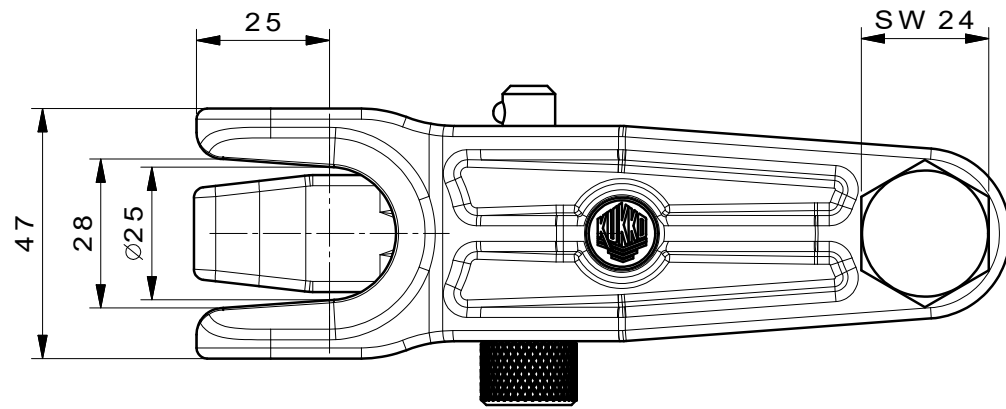
Ürün No. 129-0-25


Seriler 129

EAN 4021176989667



	Teknik özellik	Metrik	İmparatorluk
	Çatal açıklığı	25 mm	1 inch
	Sıkma aralığı	50 mm	2 inch
	Rotil çekirmeler için	27 - 30 mm	
	Uygulama	VAG, universal, kleinere Modelle / smaller models	VAG, universal, kleinere Modelle / smaller models
	Ağırlık	1.26 kg	
	Maks. tork	45 Nm	33.1 ft lb
	İzin verilen maksimum yük	6,5 t	7.1 US t
	Maulhöhe min.	3,3 - 11,5 mm	1/8 - 1/2 inch
	Maulhöhe max.	mm	inch



 Kleinbongartz & Kaiser oHG Werkzeugfabrik Hilden - Germany	Dokumentname: 129-0-25_Kugelenk-Ausdrücker		Toleranz: DIN ISO 2768-m	
	Dokumentbeschreibung: BAUGRUPPENZEICHUNG		Material: Hoch legierter Werkzeugstahl / High alloy tool steel	
Erstellt von: Breidenbach	Erstellungsdatum: 07/12/2016	Maßstab: 1:1		
Teilbeschreibung: Kugelenk-Ausdrücker mit Hebelübersetzung für PKW/ Adjustable ball joint extractors lever type			Wärmebehandlung / Härte: vergüteter Stahl/ tempered steel	
Oberflächenbehandlung:			Schutzvermerk ISO 16016 beachten	
Artikelnummer / ZNR.: 129-0	Dokumentversion: -			