



Produktnavn

## Kugleledsudstøder med udveksling





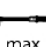


Til udtrykning af styrestifterne i forbindelse med afmontering af kugleled samt sporstangshoveder på sporstænger til personbiler og lette varebiler.

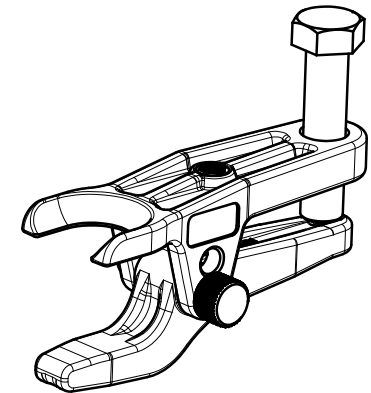
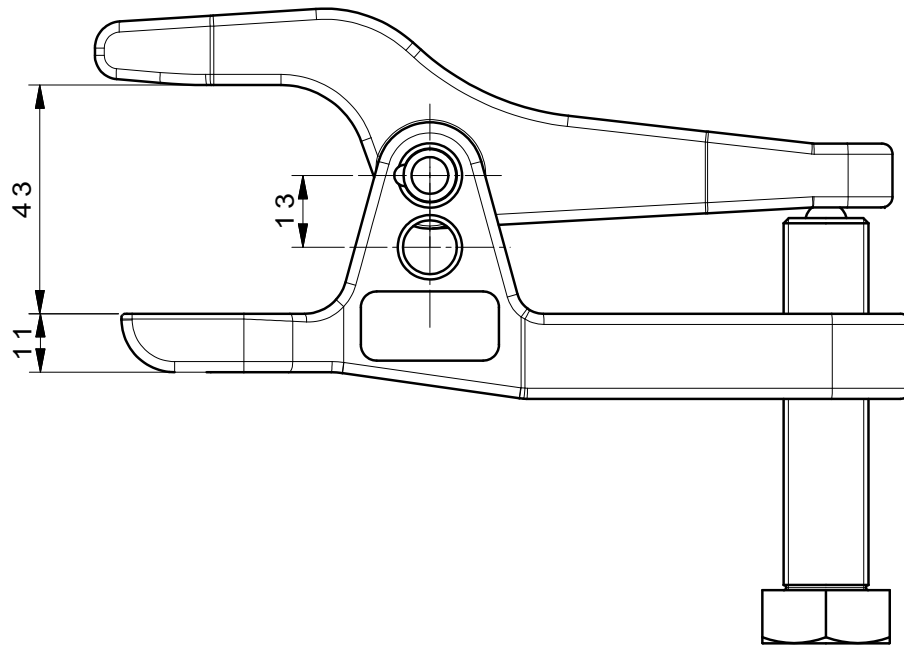
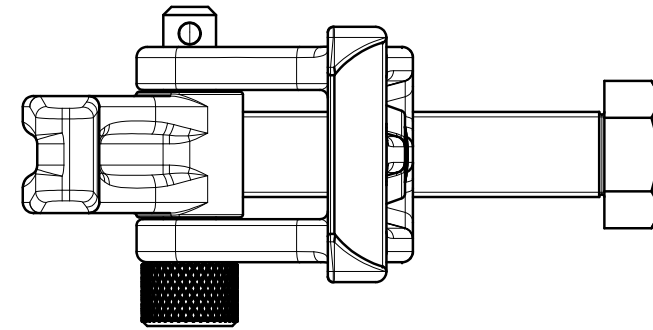
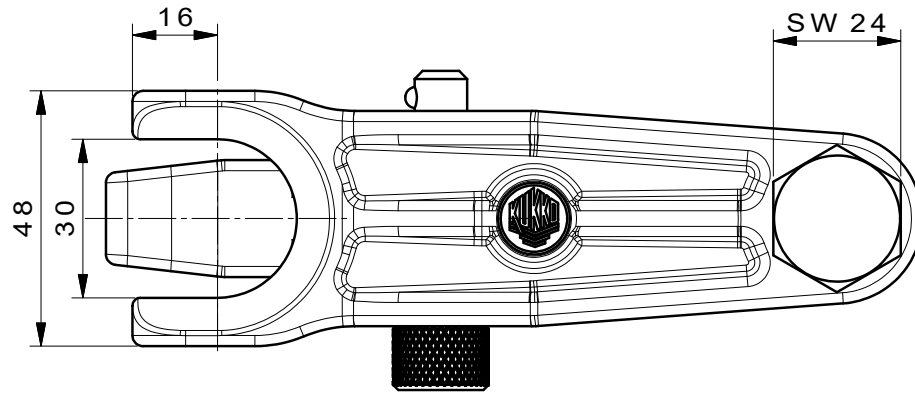
Varenr. 129-0-29

Serie 129

EAN 4021176989674



	<b>Teknisk egenskab</b>	<b>Metrisk</b>	<b>Tomme</b>
	Gaffelåbning	29,5 mm	1 3/16 inch
	Armens spændområde	50 mm	2 inch
 DIN ISO 7803	Til kuglelejer af nominel størrelse	30 - 35 mm	
für for	Anvendelse	Polo (02), Golf (04/05), Caddy, A 2 (01), A 6(98), A 8 (94), Passat (06), TT (99), Touran (04), LT (97)u.a.	Polo (02), Golf (04/05), Caddy, A 2 (01), A 6(98), A 8 (94), Passat (06), TT (99), Touran (04), LT (97)u.a.
	Vægt	1.245 kg	
 max.	Maks. drejningsmoment	45 Nm	33.1 ft lb
max.	Maksimal tilladt belastning	6,5 t	7.1 US t
	Gaffelhøjde min.	1,7 - 11 mm	1/8 - 3/8 inch
	Gaffelhøjde maks.	mm	inch



 <p><b>Kleinbongartz &amp; Kaiser oHG</b> Werkzeugfabrik Hilden - Germany</p>	Dokumentname: 129-0-29_Kugelgelenk-Ausdrücker		Toleranz: DIN ISO 2768-m		
	Dokumentbeschreibung: BAUGRUPPENZEICHUNG			Material: Hoch legierter Werkzeugstahl / High alloy tool steel	
	Erstellt von: Breidenbach		Erstellungsdatum: 07/12/2016		Maßstab: 1:1
Teilbeschreibung: Kugelgelenk-Ausdrücker mit Hebelübersetzung für PKW/ Adjustable ball joint extractors lever type			Wärmebehandlung / Härte: vergüteter Stahl/ tempered steel		
Oberflächenbehandlung:			Oberflächenbehandlung:		
Artikelnummer / ZNR.: 129-0-29		Dokumentversion: -		Schutzvermerk ISO 16016 beachten	