



Product name

Adjustable ball joint extractors lever type

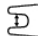


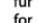

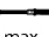



For extracting ball pins when dismantling ball joints, track-rod ends on track rods, for passenger cars and light delivery vehicles.

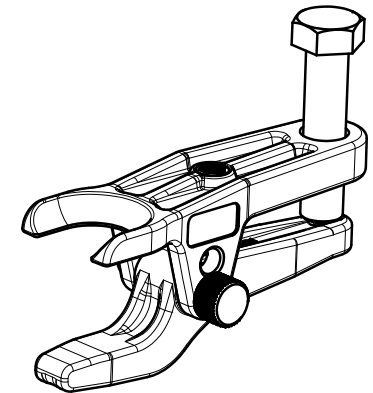
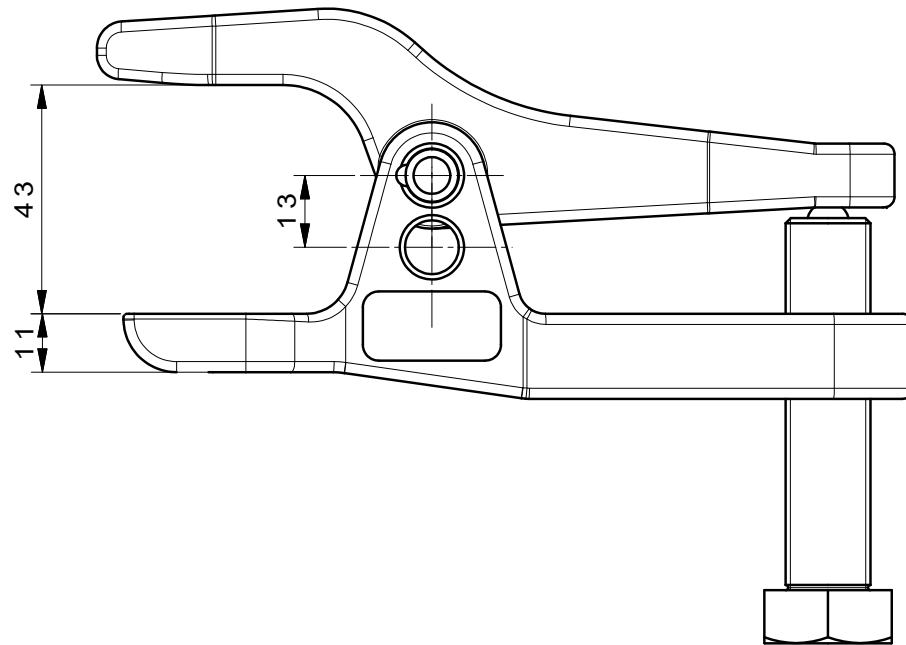
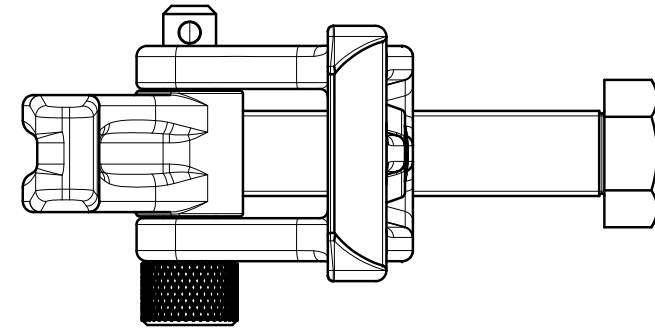
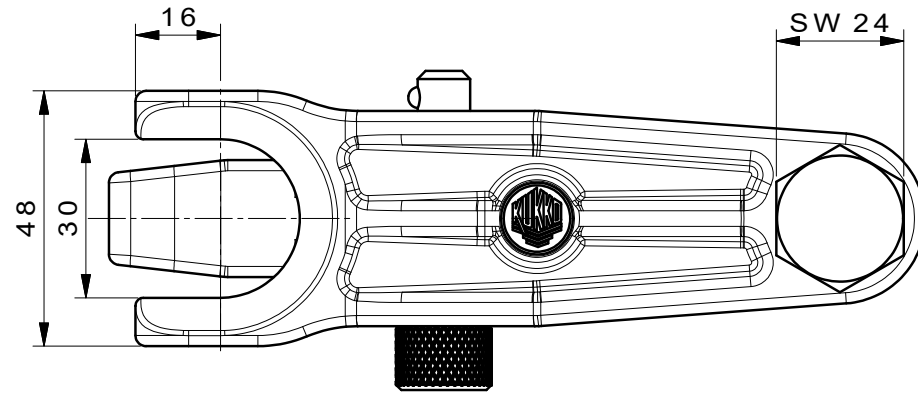
Art. No. 129-0-29


Series 129

EAN 4021176989674



	Technical attribute	Metric	Imperial
	Fork opening	29,5 mm	1 3/16 inch
	Opening range	50 mm	2 inch
 DIN ISO 7803	For ball-joint sizes	30 - 35 mm	
	Application	Polo (02), Golf (04/05), Caddy, A 2 (01), A 6(98), A 8 (94), Passat (06), TT (99), Touran (04), LT (97)u.a.	Polo (02), Golf (04/05), Caddy, A 2 (01), A 6(98), A 8 (94), Passat (06), TT (99), Touran (04), LT (97)u.a.
	Weight	1.245 kg	
	Maximum torque	45 Nm	33.1 ft lb
	Maximum load	6,5 t	7.1 US t
	Mouth height min.	1,7 - 11 mm	1/8 - 3/8 inch
	Mouth height max.	mm	inch



 <p>Kleinbongartz & Kaiser oHG Werkzeugfabrik Hilden - Germany</p>	Dokumentname: 129-0-29_Kugelgelenk-Ausdrücker		Toleranz: DIN ISO 2768-m	
	Dokumentbeschreibung: BAUGRUPPENZEICHUNG		Material: Hoch legierter Werkzeugstahl / High alloy tool steel	
	Erstellt von: Breidenbach	Erstellungsdatum: 07/12/2016	Maßstab: 1:1	
Teilbeschreibung: Kugelgelenk-Ausdrücker mit Hebelübersetzung für PKW/ Adjustable ball joint extractors lever type			Wärmebehandlung / Härte: vergüteter Stahl/ tempered steel	
			Oberflächenbehandlung:	
Artikelnummer / ZNR.: 129-0-29		Dokumentversion: -	Schutzvermerk ISO 16016 beachten	