



Produkt navn

Kugleledsudstøder med udveksling





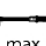


Til udtrykning af styrestifterne i forbindelse med afmontering af kugleled samt sporstangshoveder på sporstænger til personbiler og lette varebiler.

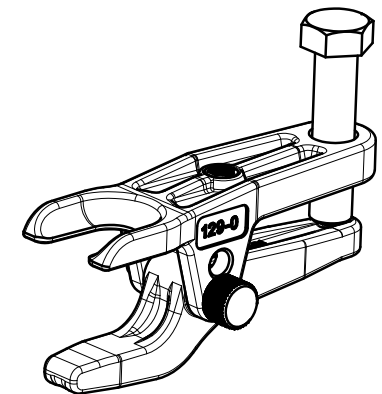
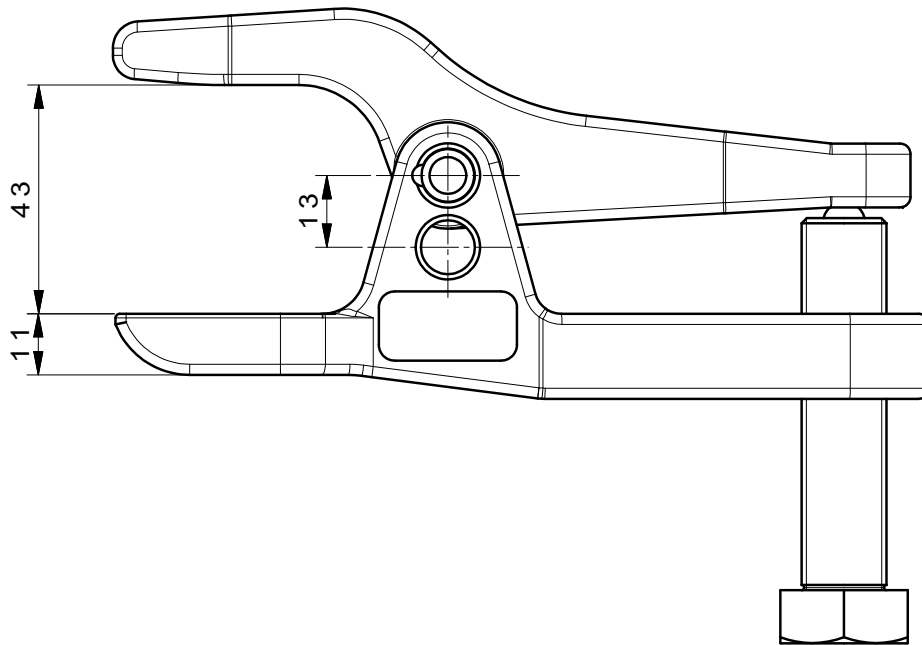
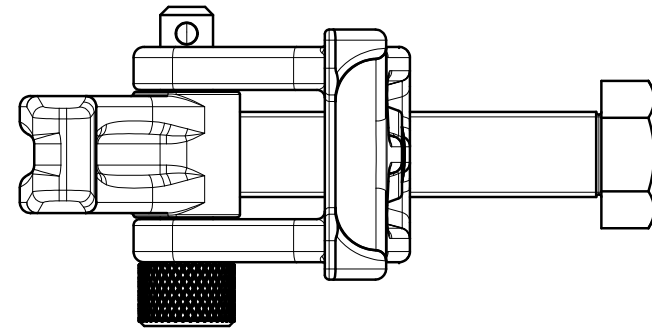
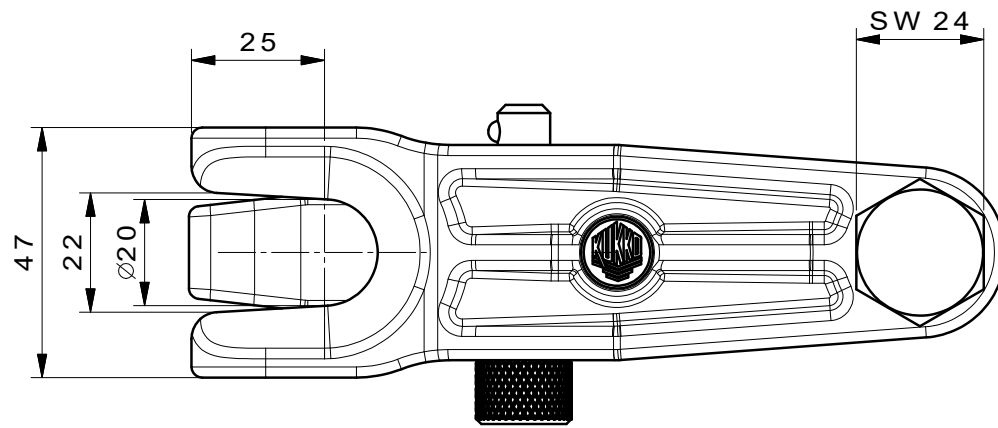
Varenr. 129-0


Serie 129

EAN 4021176410536



	Teknisk egenskab	Metrisk	Tomme
	Gaffelåbning	20 mm	3/4 inch
	Armens spændområde	50 mm	2 inch
 DIN ISO 7803	Til kuglelejer af nominel størrelse	27 - 30 mm	
für for	Anvendelse	universal	universal
	Vægt	1.225 kg	
 max.	Maks. drejningsmoment	45 Nm	33.1 ft lb
max.	Maksimal tilladt belastning	6,5 t	7.1 US t
	Gaffelhøjde min.	2 - 11,5 mm	1/8 - 1/2 inch
	Gaffelhøjde maks.	mm	inch



 <p>Kleinbongartz & Kaiser oHG Werkzeugfabrik Hilden - Germany</p>	Dokumentname: 129-0_Kugelgelenk-Ausdrücker		Toleranz: DIN ISO 2768-m		
	Dokumentbeschreibung: BAUGRUPPENZEICHNUNG			Material: Hoch legierter Werkzeugstahl / High alloy tool steel	
	Erstellt von: Breidenbach		Erstellungsdatum: 07/12/2016	Maßstab: 1:1	
Teilbeschreibung: Kugelgelenk-Ausdrücker mit Hebelübersetzung für PKW/ Adjustable ball joint extractors lever type			Wärmebehandlung / Härte: vergüteter Stahl/ tempered steel		
			Oberflächenbehandlung:		
Artikelnummer / ZNR.: 129-0		Dokumentversion: -	Schutzvermerk ISO 16016 beachten		