



Product name

## Adjustable ball joint extractors lever type






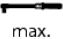
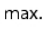


For extracting ball pins when dismantling ball joints, track-rod ends on track rods, for passenger cars and light delivery vehicles.

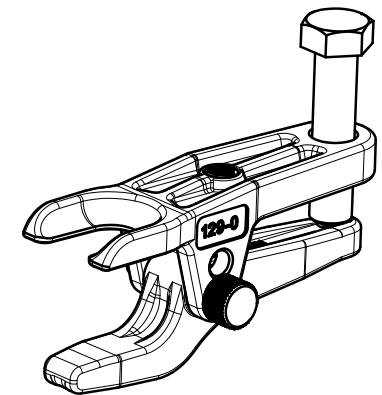
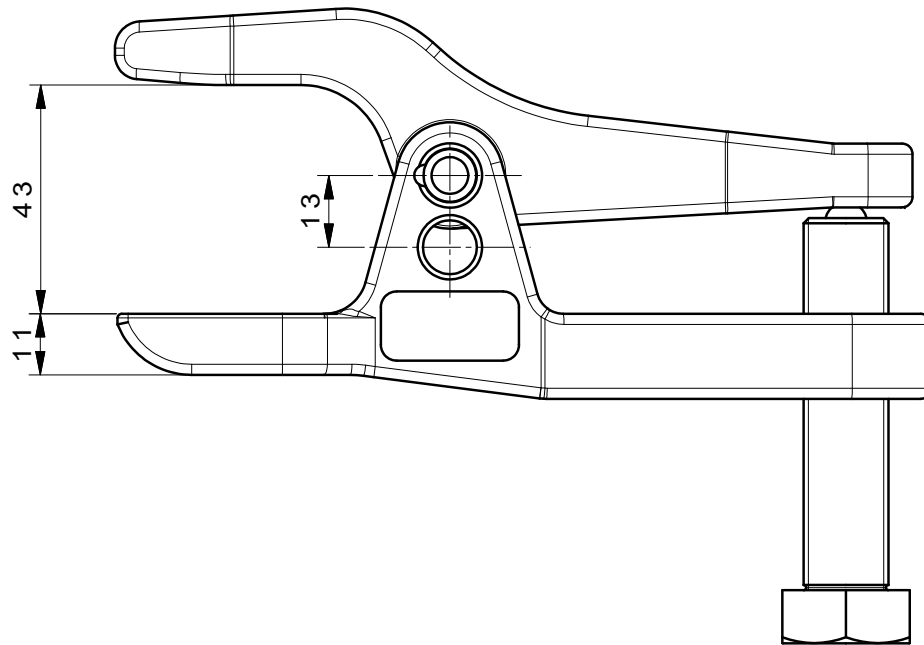
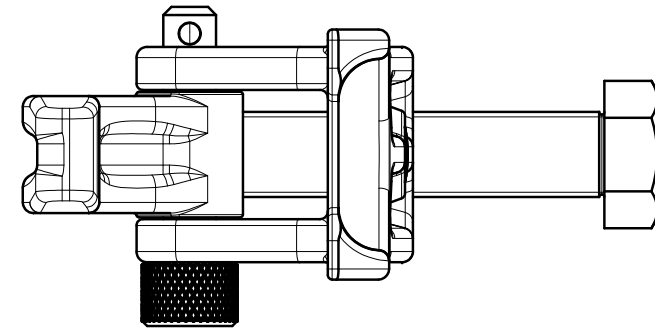
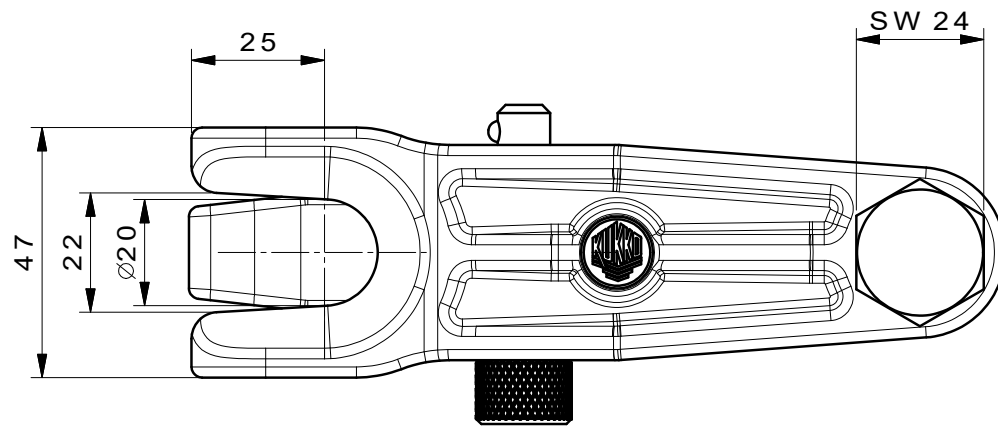
Art. No. 129-0

Series 129

EAN 4021176410536



	Technical attribute	Metric	Imperial
	Fork opening	20 mm	3/4 inch
	Opening range	50 mm	2 inch
 DIN ISO 7803	For ball-joint sizes	27 - 30 mm	
	Application	universal	universal
	Weight	1.225 kg	
 max.	Maximum torque	45 Nm	33.1 ft lb
 max.	Maximum load	6,5 t	7.1 US t
	Mouth height min.	2 - 11,5 mm	1/8 - 1/2 inch
	Mouth height max.	mm	inch



 <b>Kleinbongartz &amp; Kaiser oHG</b> Werkzeugfabrik Hilden - Germany	Dokumentname: 129-0_Kugelgelenk-Ausdrücker		Toleranz: DIN ISO 2768-m		
	Dokumentbeschreibung: BAUGRUPPENZEICHUNG			Material: Hoch legierter Werkzeugstahl / High alloy tool steel	
	Erstellt von: Breidenbach	Erstellungsdatum: 07/12/2016	Maßstab: 1:1		
Teilbeschreibung: Kugelgelenk-Ausdrücker mit Hebelübersetzung für PKW/ Adjustable ball joint extractors lever type			Wärmebehandlung / Härte: vergüteter Stahl/ tempered steel		
			Oberflächenbehandlung:		
Artikelnummer / ZNR.: 129-0		Dokumentversion: -		Schutzvermerk ISO 16016 beachten	