



商品名

ボールジョイントエキストラクター、レバータイプ

ボールジョイント取外しにおけるボールスタッドの引き抜き、および乗用車とライトバン用タイロッドからのタイロッドヘッドの引き抜きに。

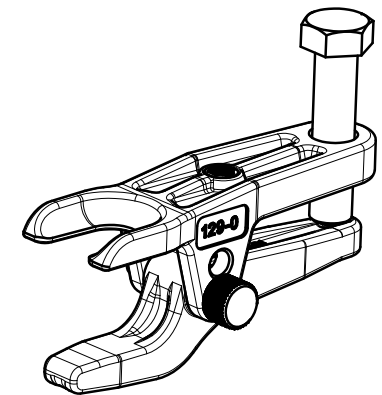
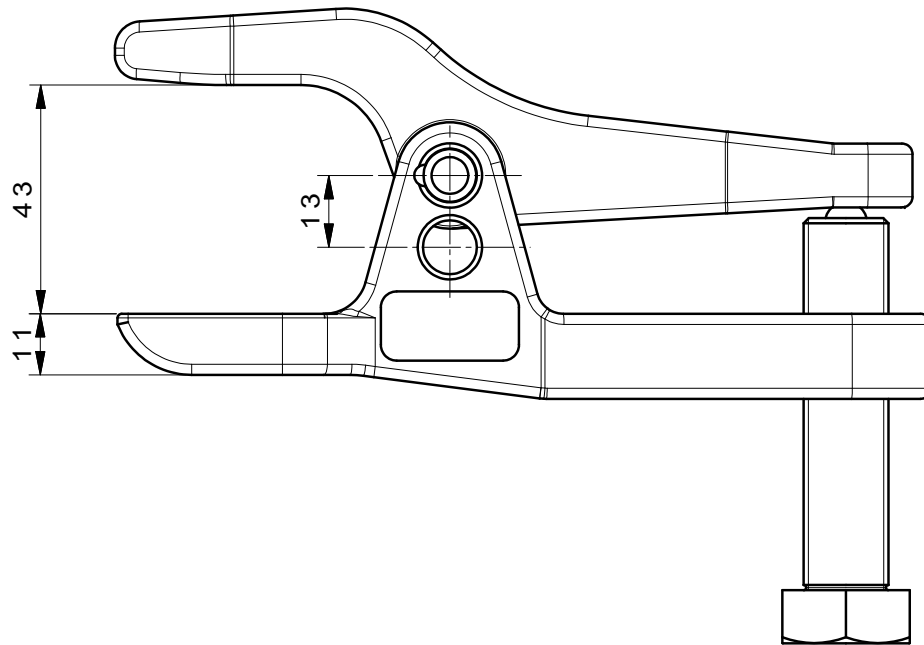
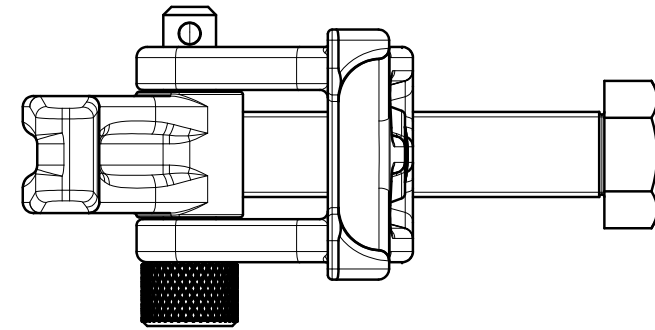
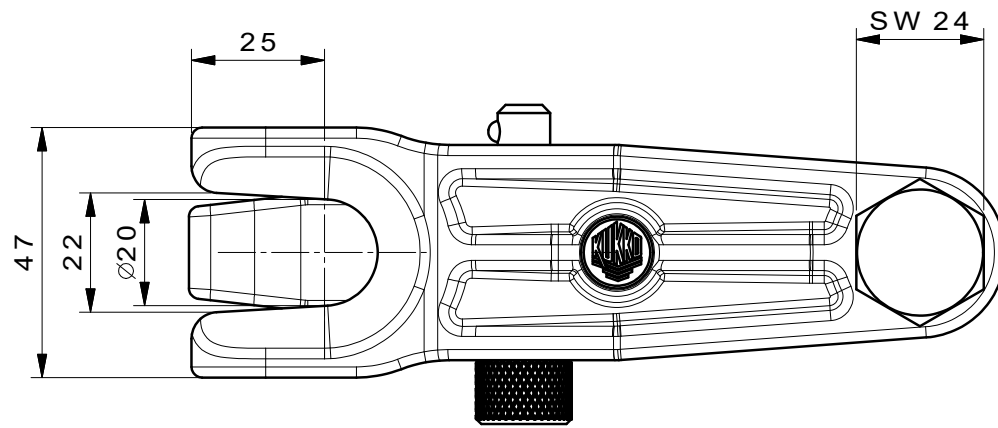
商品番号 129-0

シリーズ 129

JANコード 4021176410536



	技術属性	メートル	インペリアル
	フォーク開口部	20 mm	3/4 inch
	レバークランプ領域	50 mm	2 inch
 DIN ISO 7803	公称サイズのボールジョイント用	27 - 30 mm	
	用途	universal	universal
	重量	1.225 kg	
	最大トルク	45 Nm	33.1 ft lb
	最大許容負荷	6,5 t	7.1 US t
	最小くわえ口高さ	2 - 11,5 mm	1/8 - 1/2 inch
	最大くわえ口高さ	mm	inch



 Kleinbongartz & Kaiser oHG Werkzeugfabrik Hilden - Germany	Dokumentname: 129-0_Kugelgelenk-Ausdrücker	Toleranz: DIN ISO 2768-m
	Dokumentbeschreibung: BAUGRUPPENZEICHNUNG	Material: Hoch legierter Werkzeugstahl / High alloy tool steel
Erstellt von: Breidenbach	Erstellungsdatum: 07/12/2016	Maßstab: 1:1
Teilbeschreibung: Kugelgelenk-Ausdrücker mit Hebelübersetzung für PKW/ Adjustable ball joint extractors lever type		Wärmebehandlung / Härte: vergüteter Stahl/ tempered steel
Oberflächenbehandlung:		
Artikelnummer / ZNR.: 129-0	Dokumentversion: -	Schutzvermerk ISO 16016 beachten