



Nome do produto

Extrator de junta esférica com relação de alavancas






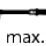
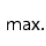


Para a ejeção dos eixos esféricos aquando da montagem de articulações esféricas, bem como peças de suspensão junto às barras de suspensão para ligeiros de passageiros e de mercadorias.

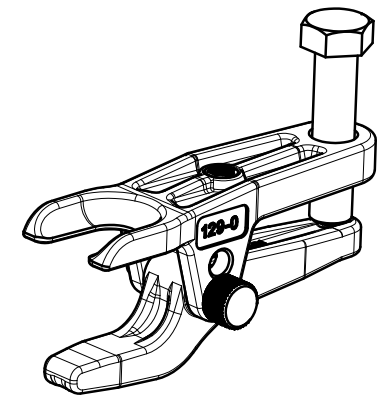
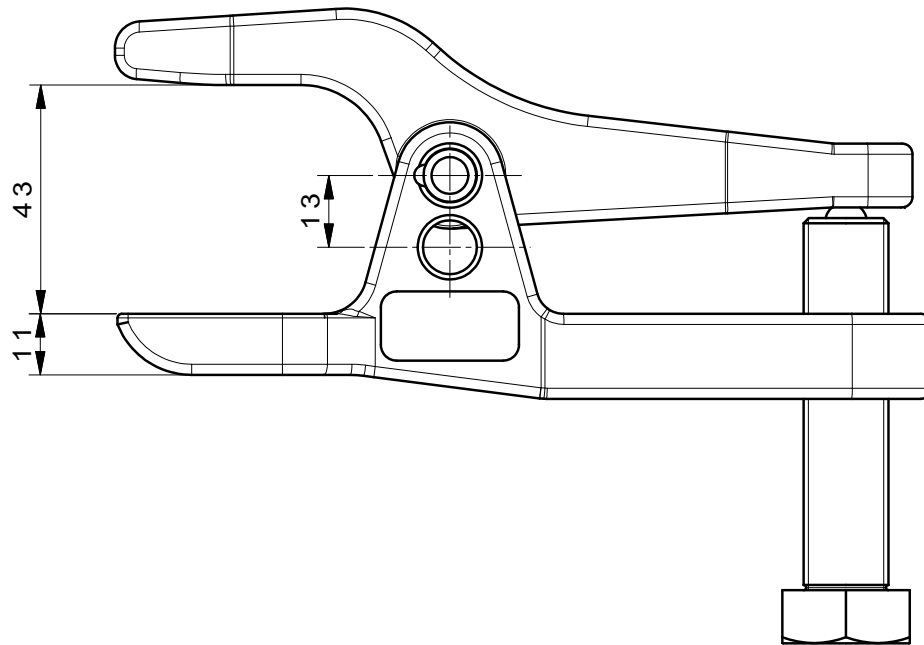
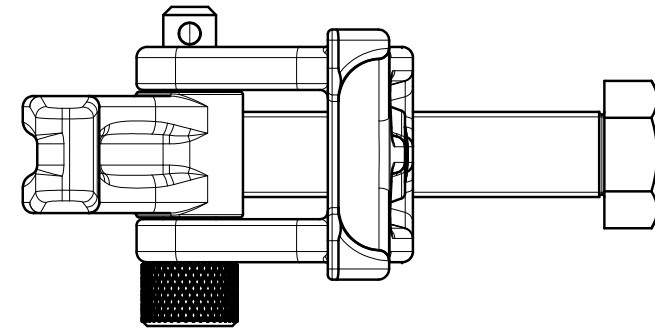
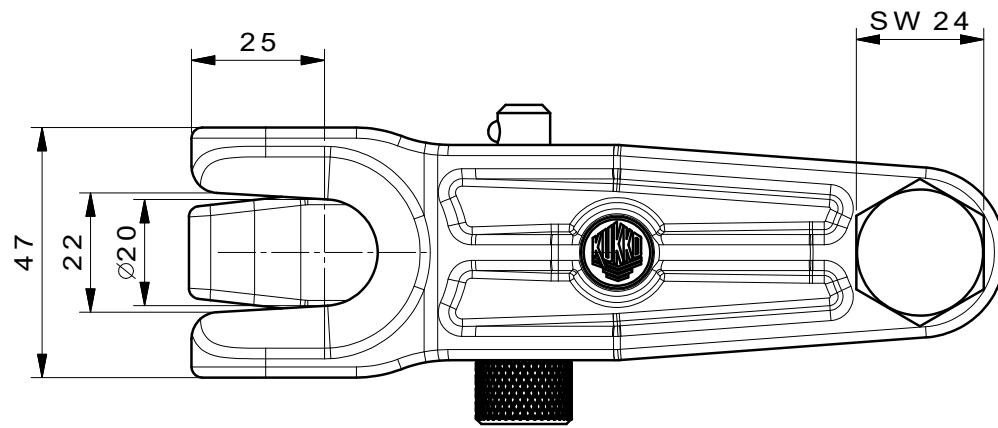
Artigo Nº 129-0

Série 129

EAN 4021176410536



	Características	Métrico	Polegada
	Abertura da forquilha	20 mm	3/4 inch
	Área de aperto da alavanca	50 mm	2 inch
 DIN ISO 7803	Para juntas esféricas da dimensão nominal	27 - 30 mm	
 für for	Utilização	universal	universal
	Peso	1.225 kg	
 max.	Binário máx.	45 Nm	33.1 ft lb
 max.	Carga máxima permitida	6,5 t	7.1 US t
	Altura mín. do bocal	2 - 11,5 mm	1/8 - 1/2 inch
	Altura máx. do bocal	mm	inch



 Kleinbongartz & Kaiser oHG Werkzeugfabrik Hilden - Germany	Dokumentname: 129-0_Kugelgelenk-Ausdrücker	Toleranz: DIN ISO 2768-m
	Dokumentbeschreibung: BAUGRUPPENZEICHUNG	Material: Hoch legierter Werkzeugstahl / High alloy tool steel
	Erstellt von: Breidenbach	Erstellungsdatum: 07/12/2016
Teilbeschreibung: Kugelgelenk-Ausdrücker mit Hebelübersetzung für PKW/ Adjustable ball joint extractors lever type		Wärmebehandlung / Härte: vergüteter Stahl/ tempered steel
		Oberflächenbehandlung:
Artikelnummer / ZNR.: 129-0	Dokumentversion: -	Schutzvermerk ISO 16016 beachten