



Ürün adı

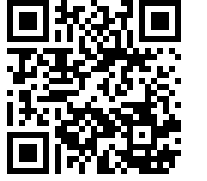
Rotil çekirme - manivela tip

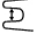




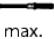
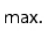


Bilyeli mafsalları çıkarırken bilye pimlerini ve aynı zamanda otomobiller ve hafif kamyonetlerde rot kolu üzerinde rot kulu kafasını dışarı ittirmek için.

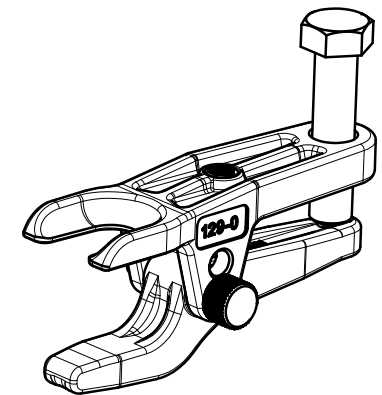
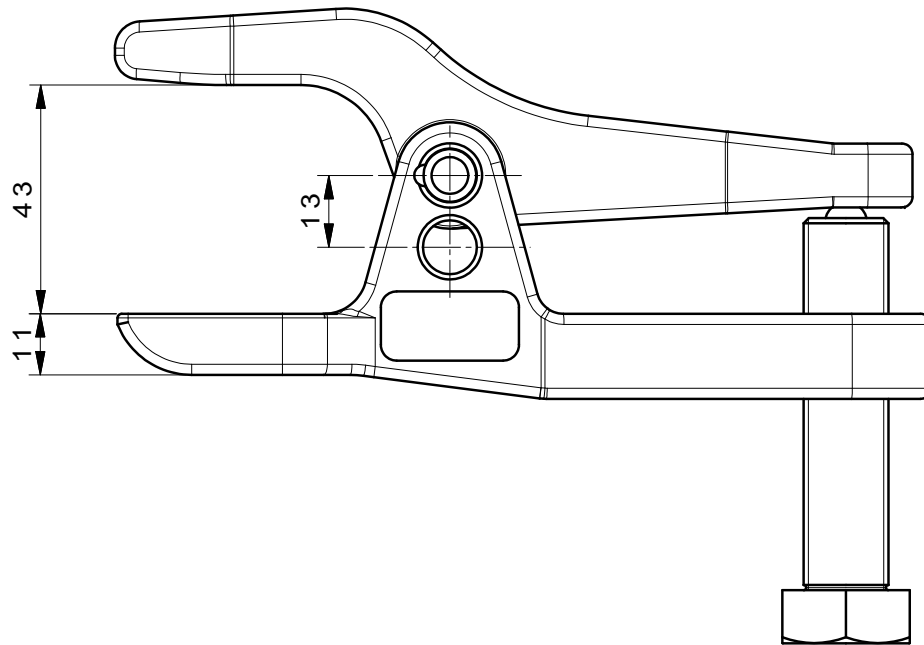
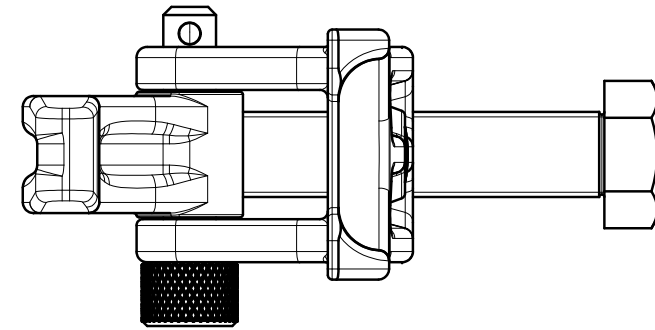
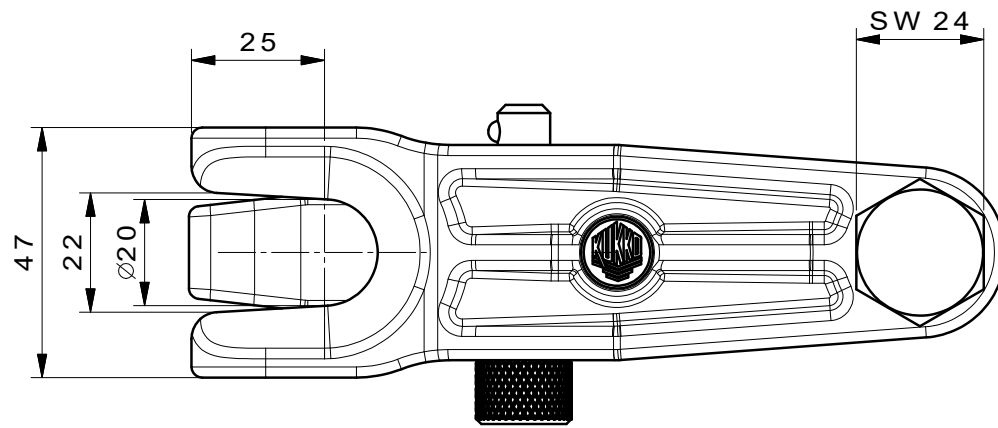
Ürün No. 129-0


Seriler 129

EAN 4021176410536



	Teknik özellik	Metrik	Imparatorluk
	Çatal açıklığı	20 mm	3/4 inch
	Sıkma aralığı	50 mm	2 inch
	Rotil çekirmeler için	27 - 30 mm	
	Uygulama	universal	universal
	Ağırlık	1.225 kg	
	Maks. tork	45 Nm	33.1 ft lb
	İzin verilen maksimum yük	6,5 t	7.1 US t
	Maulhöhe min.	2 - 11,5 mm	1/8 - 1/2 inch
	Maulhöhe max.	mm	inch



 Kleinbongartz & Kaiser oHG Werkzeugfabrik Hilden - Germany	Dokumentname: 129-0_Kugelgelenk-Ausdrücker	Toleranz: DIN ISO 2768-m
	Dokumentbeschreibung: BAUGRUPPENZEICHUNG	Material: Hoch legierter Werkzeugstahl / High alloy tool steel
Erstellt von: Breidenbach	Erstellungsdatum: 07/12/2016	Maßstab: 1:1
Teilbeschreibung: Kugelgelenk-Ausdrücker mit Hebelübersetzung für PKW/ Adjustable ball joint extractors lever type		Wärmebehandlung / Härte: vergüteter Stahl/ tempered steel
Oberflächenbehandlung:		
Artikelnummer / ZNR.: 129-0	Dokumentversion: -	Schutzvermerk ISO 16016 beachten