



Produktnavn

## Kugleledsudstøder med udveksling

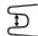


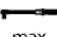



Til udtrykning af styrestifterne i forbindelse med afmontering af kugleled samt sporstangshoveder på sporstænger til personbiler og lette varebiler.

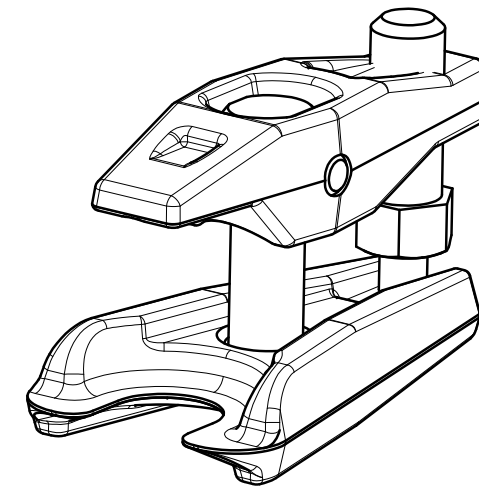
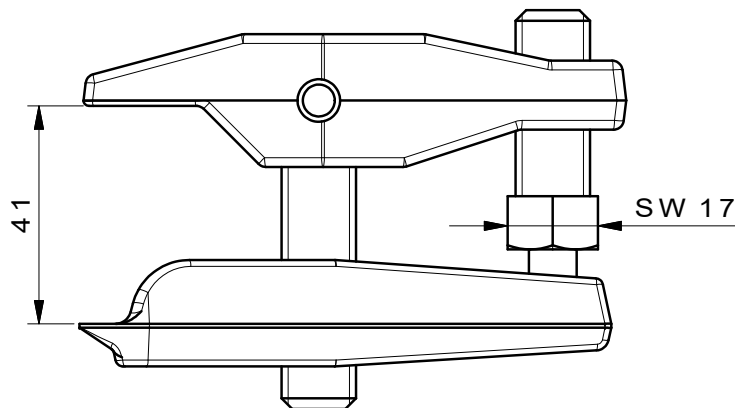
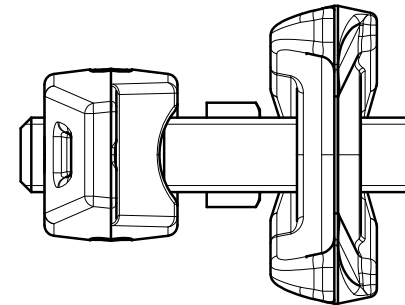
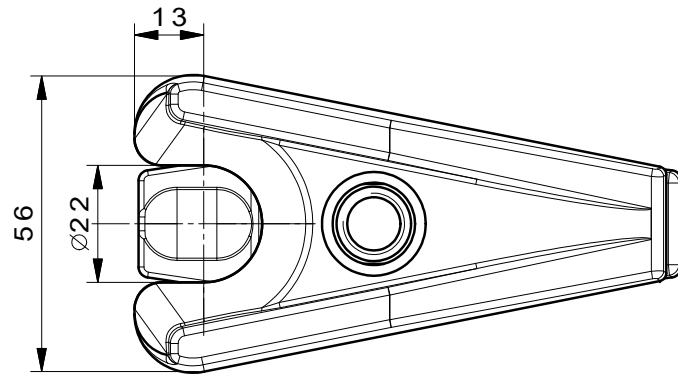
Varenr. 129-1

Serie 129-1

EAN 4021176024696



	<b>Teknisk egenskab</b>	<b>Metrisk</b>	<b>Tomme</b>
	Gaffelåbning	22 mm	7/8 inch
	Armens spændområde	50 mm	2 inch
 DIN ISO 7803	Til kuglelejer af nominel størrelse	19 - 27 mm	
für for	Anvendelse	121433	121433
 max.	Maks. drejningsmoment	30 Nm	22.1 ft lb
max.	Maksimal tilladt belastning	3 t	3.3 US t
	Vægt	0.72 kg	
	Gaffelhøjde min.	1,7 - 17,5 mm	1/16 - 3/4 inch
	Gaffelhøjde maks.	mm	inch



 <b>Kleinbongartz &amp; Kaiser oHG</b> Werkzeugfabrik Hilden - Germany	Dokumentname: 129-1_Kugelgelenk-Ausdrücker		Toleranz: DIN ISO 2768-m	
	Dokumentbeschreibung: Baugruppe		Material: Hoch legierter Werkzeugstahl / High alloy tool steel	
	Erstellt / Geprüft von: Schultes	Erstellungsdatum: 30/03/2015	Maßstab: 1:1	
Teilbeschreibung: Kugelgelenk-Ausdrücker/ Adjustable ball joint extractors lever type			Wärmebehandlung / Härte: vergüteter Stahl/ tempered steel	
			Oberflächenbehandlung:	
Artikelnummer / ZNR.: 129-1		Dokumentversion: -	Schutzvermerk ISO 16016 beachten	